



# ANÁLISIS DE LA INFORMACIÓN DE ENSAYOS DE IMPACTO INSTRUMENTADOS SOBRE MATERIALES POLIMÉRICOS

**Valeria Pettarin**

Instituto de Investigaciones en Ciencia y Tecnología de Materiales INTEMA  
Universidad Nacional de Mar del Plata – CONICET  
Av. Juan B. Justo 4302 – B7602FDQ Mar del Plata – Argentina

Co-Director: Dr. Guillermo Enrique Eliçabe  
Director: Dra. Patricia María Frontini

Trabajo de tesis para obtener el grado de Doctor en Ciencias de Materiales  
Fecha de defensa: 13 de diciembre de 2002

## 1. Introducción

La utilización de polímeros de ingeniería y materiales compuestos de matriz polimérica en aplicaciones de alta prestación exige cada vez mejores propiedades de los mismos. En los últimos tiempos, se ha incrementado notablemente la demanda de ensayos que simulen con precisión las condiciones finales de uso. Entre ellos, el ensayo de impacto se ha vuelto especialmente importante dentro de la industria de polímeros. Este tipo de ensayos se realizan por varias razones. En principio, los ensayos de impacto resultan útiles para comparar la respuesta dinámica de distintos materiales. También se utilizan con propósitos de investigación y desarrollo en diferentes aplicaciones y, se consideran un parámetro de control de calidad de un proceso de manufactura dado. Por otro lado, los ensayos de impacto se llevan a cabo para simular las condiciones de uso finales de un material o producto, de manera que éste sea fabricado para sobrevivir al impacto asociado con su uso final [1].

El inconveniente que poseen los ensayos de impacto es que la fuerza registrada no es necesariamente igual a la fuerza que actúa sobre la probeta, debido a la ubicación de la instrumentación en los equipos [2-4]. Para materiales que presentan distintos comportamientos mecánicos, no es trivial identificar la respuesta verdadera del material con el fin de calcular parámetros de interés como  $K_C$  o  $G_C$ .

El objetivo más ambicioso que se puede plantear, desde el punto de vista del procesamiento de datos, es la obtención de la respuesta dinámica del material en condiciones tales que no se vea afectada por el ensayo [5-8]. Para ello, se requiere tanto de un conocimiento minucioso del instrumento de medición como de las condiciones del ensayo. De esta manera es posible extraer los efectos inherentes al ensayo y a la medición, y lograr entonces el “filtrado de la señal”.

En esta tesis se enfrenta el problema de encontrar la verdadera respuesta carga-desplazamiento obtenida en un ensayo de fractura en condiciones de alta velocidad de deformación. Está orientada al desarrollo de una metodología de análisis y procesamiento de datos experimentales, que permite recuperar la respuesta mecánica del material lo más cercana posible a la verdadera, aislando los efectos dinámicos propios del ensayo (pérdida de contacto entre el percusor y la probeta, oscilación, y disipación de energía).

Entre las opciones disponibles, se escoge trabajar con el filtrado de la señal por medio de modelos analógicos [7,9]. Se analizan los modelos analógicos disponibles en la literatura y se elige uno capaz de individualizar las distintas contribuciones a la fuerza medida en un ensayo de impacto [7]. El enfoque matemático de resolución se apoya en el concepto de problema inverso [10-15]. Este se aplica a la parte del modelo que representa las oscilaciones debidas al instrumento de medición y su contacto con el material estudiado. El estudio se lleva a cabo utilizando materiales comerciales de distinto comportamiento mecánico: polipropileno (PP), polietileno de media densidad (MDPE), y polimetilmetacrilato con y sin modificadores de impacto (PMMA y RT-PMMA). Los ensayos se llevan a cabo usando probetas entalladas en flexión en tres puntos, SE(B). A fin de comparar el efecto del instrumento de medición sobre los resultados obtenidos, se realizan ensayos en dos equipos diferentes de impacto instrumentados. El modelo se calibra para los dos equipos de impacto y se aplica para recuperar la fuerza verdadera para los cuatro polímeros estudiados.

La metodología de análisis se desarrolla con el fin de utilizarla en el ámbito de la Mecánica de Fractura como método de caracterización de polímeros de aplicación estructural en condiciones de impacto.

## 2. Modelos analógicos

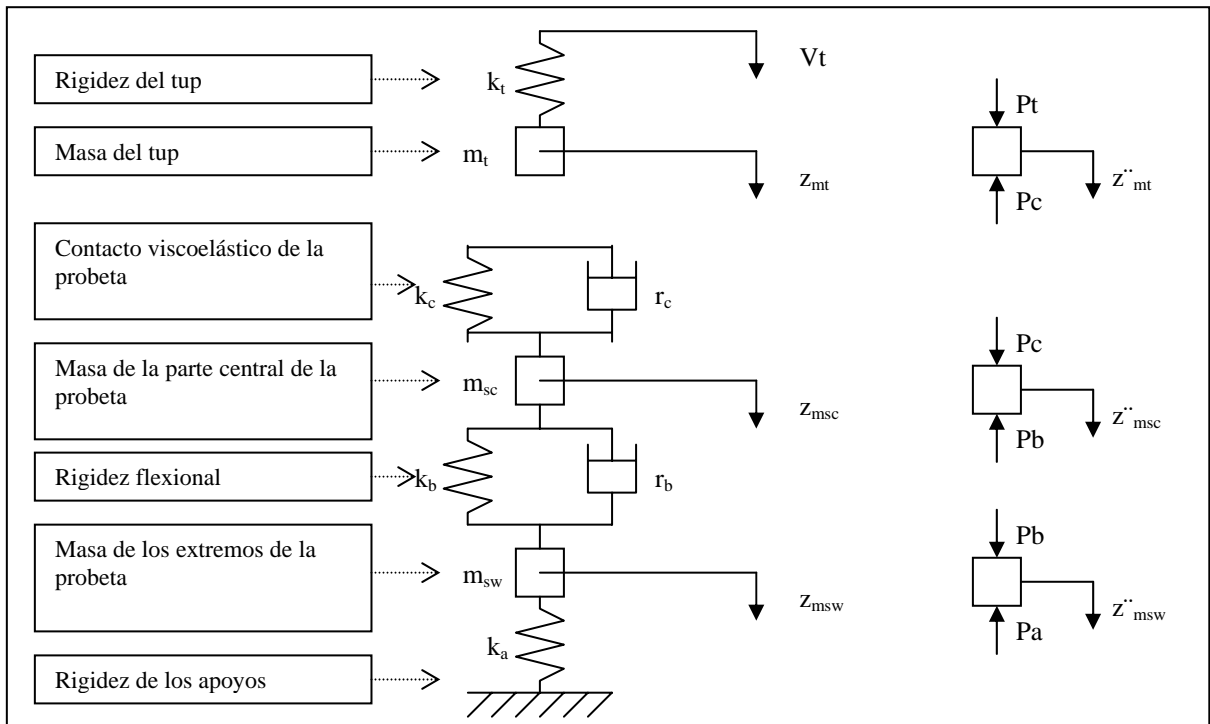
Se analizó la capacidad de dos modelos analógicos (masas, pistones y resortes) para representar los efectos dinámicos en el ensayo de impacto tales como la pérdida de contacto entre el percusor y la muestra, la oscilación y la disipación de energía. Este tipo de analogía del sistema dinámico intenta representar las principales fuentes de ruido. Las ecuaciones de los modelos se resuelven integrándolas a través del tiempo y permiten mirar el estado del sistema en cualquier punto en el tiempo dando como resultado la historia en el tiempo de la fuerzas involucradas en el evento de impacto.

La utilidad de un modelo de este tipo es que permite separar la respuesta flexional de una probeta (que es lo que en definitiva interesa medir en un ensayo de impacto) de la sollicitación inercial intrínseca de la prueba de impacto, íntimamente ligada al tipo de instrumento y de probeta utilizada.

El modelo propuesto por J.G. Williams [9] es uno de los primeros modelos analógicos para la prueba de impacto y ha sido muy utilizado por otros autores. Sin embargo este modelo no puede reproducir todas las vibraciones presentes en un registro fuerza-tiempo. Esto es debido a que mediante los elementos presentes en el modelo no se puede separar las contribuciones del percusor de la de la probeta y la de los apoyos.

El modelo de Draghi y Pavan [7] es lo suficientemente detallado como para representar las distintas contribuciones en el sistema percusor-probeta (Figura 1). En principio, es posible mediante el modelo eliminar del registro fuerza-tiempo las contribuciones espurias debidas al instrumento de medición utilizado, y así obtener la fuerza de flexión en el material ensayado.

Es por esto que se elige el modelo de Pavan y Draghi para desarrollar una metodología a fin de extraer las oscilaciones espurias de los registros de ensayos de impacto.



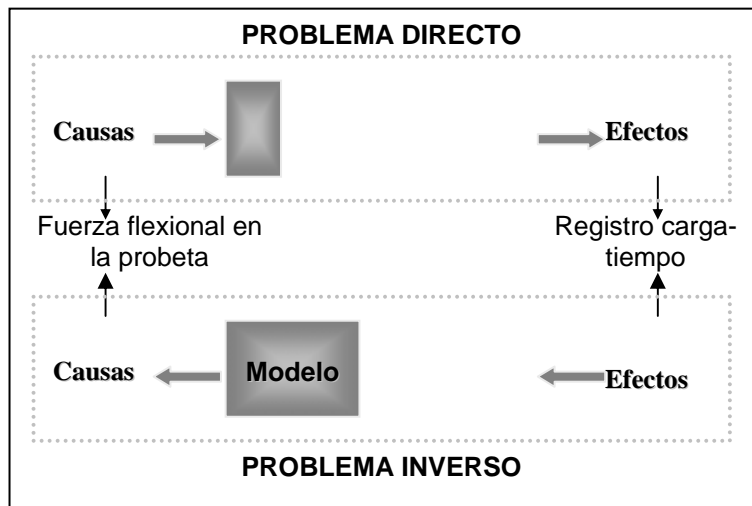
**Figura 1.** Modelo analógico para la prueba de impacto desarrollado por Pavan y Dragui (2000)

### 3. Problema inverso

Se estudiaron los aspectos matemáticos del método inverso, a partir de las ecuaciones integrales de Fredholm de primer tipo. Este tipo de integrales aparece en muchos sistemas físicos [10-15].

En términos generales, un problema inverso consiste en la obtención de las causas que producen los efectos observados, a partir de cierta información de los efectos. Esto requiere la resolución en sentido inverso del modelo que representa el fenómeno completo que se quiere estudiar (Figura 2).

Muchos problemas físicos se modelan con ecuaciones integrales de Fredholm de primer tipo. Los sistemas derivados de este tipo de integrales se caracterizan por ser sistemas mal condicionados. La situación se agrava cuando los datos son mediciones experimentales, debido a su error inherente. Esto hace que pequeños cambios en los datos produzcan grandes oscilaciones en la solución obtenida por inversión directa o por



**Figura 2.** Esquema representativo de un problema directo y el problema inverso asociado.

mínimos cuadrados. Este tipo de soluciones carece de sentido físico y por lo tanto carecen de utilidad.

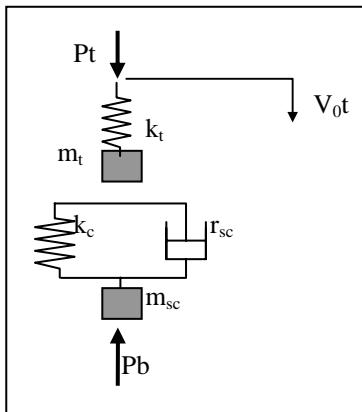
Sin embargo, se pueden obtener soluciones aproximadas útiles mediante la restricción de la solución con una función penalidad. Este tipo de restricción se conoce como regularización. Dentro de las técnicas de regularización se analizó la de Tikhonov/Phillips [16-17]. Esta técnica propone minimizar la norma de la solución aceptando un residuo mayor. Es decir, la técnica propone requerir de la solución cierta suavidad. Para aplicar el método de Tikhonov/Phillips es necesario elegir una función de suavidad, y estimar un parámetro de regularización. Para estimar el parámetro de regularización existen varias técnicas, que utilizan o no información conocida a priori. La más utilizada dentro de las que utilizan solo los datos medidos es la técnica de validación cruzada generalizada (GCV), y es la que se eligió para trabajar.

La resolución de problemas inversos estudiada se aplicará para desarrollar una metodología capaz de obtener a partir del registro carga-tiempo de un ensayo de impacto (*efecto*) la fuerza que actúa en el material (*causa*).

#### 4. Aplicación del método inverso al modelo analógico

Se desarrolló una metodología adecuada para procesar los registros carga-tiempo obtenidos en ensayos de impacto solicitados en flexión en tres puntos. La misma es capaz de eliminar los efectos inerciales y de resonancia en el sistema máquina-probeta que se encuentran superpuestos a la verdadera respuesta mecánica del material.

La metodología desarrollada se basó en un modelo mecánicamente equivalente de literatura [7]. Se planteó un problema inverso no-lineal en el cual las incógnitas son la fuerza de flexión y la masa de la probeta que se ve involucrada en el primer contacto percusor-probeta (Figura 3).



**Figura 3.** Esquema utilizado para la aplicación del método

La solución del problema inverso resultante requiere el cálculo de un parámetro de regularización. Este parámetro surge automáticamente para cada registro carga-tiempo experimental. De este modo, todos los cálculos se basan solo en el modelo y en el registro experimental.

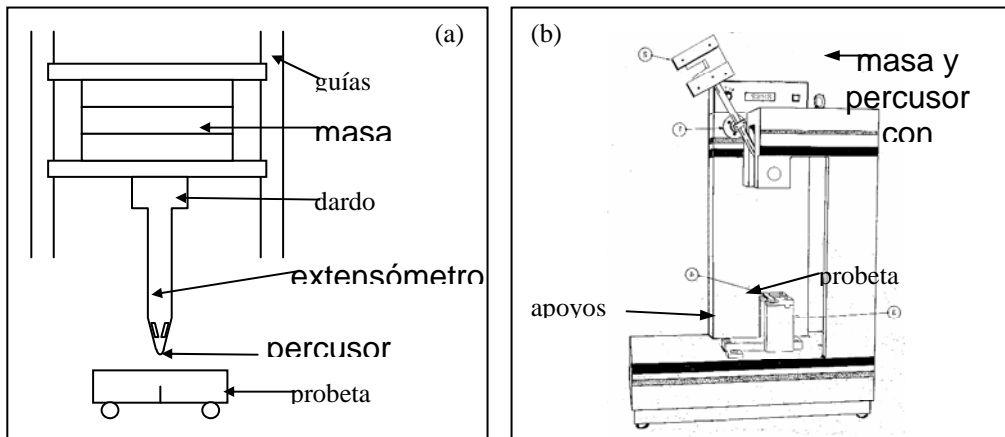
Para la aplicación de la metodología propuesta se necesitan calibrar independientemente cuatro parámetros del modelo: dos relativos al instrumento de medición ( $k_t$  y  $m_t$ ) y dos de los relacionados al contacto percusor-probeta ( $k_c$  y  $r_c$ ). El tercer parámetro del contacto,  $m_{sc}$ , se estima del registro experimental. Queda claro que con este tratamiento de los datos experimentales no se modela el comportamiento de la probeta, sino que se modela el percusor y el contacto, y se encuentra la fuerza en la probeta a partir de la fuerza medida.

Comparado con otros métodos utilizados en la bibliografía para estimar la respuesta mecánica del material en un ensayo de impacto, esta metodología tiene varias ventajas: a) no aparecen los tiempos de fractura mayores y las no linealidades típicas de la amortiguación mecánica; b) a diferencia de los métodos de filtrado meramente numéricos se encuentra basada en una representación con sentido físico del evento de impacto que es capaz de discriminar las frecuencias de interés; c) no presenta los costos adicionales asociados con la instrumentación adicional de la probeta.

### 5. Determinaciones experimentales

Se analizaron los registros fuerza-tiempo obtenidos en ensayos de impacto realizados con diferentes instrumentos. Se utilizaron dos equipos: una máquina de impacto tipo “falling weight” y un péndulo instrumentado (figura 4). El estudio se realizó sobre cuatro materiales diferentes: polimetilmetacrilato (PMMA), polimetilmetacrilato con modificador de impacto (RTPMMA), polipropileno (PP) y polietileno de media densidad (MDPE). Además se estimaron los parámetros del modelo de Pavan y Draghi (2000) para cada

uno de los equipos utilizados.

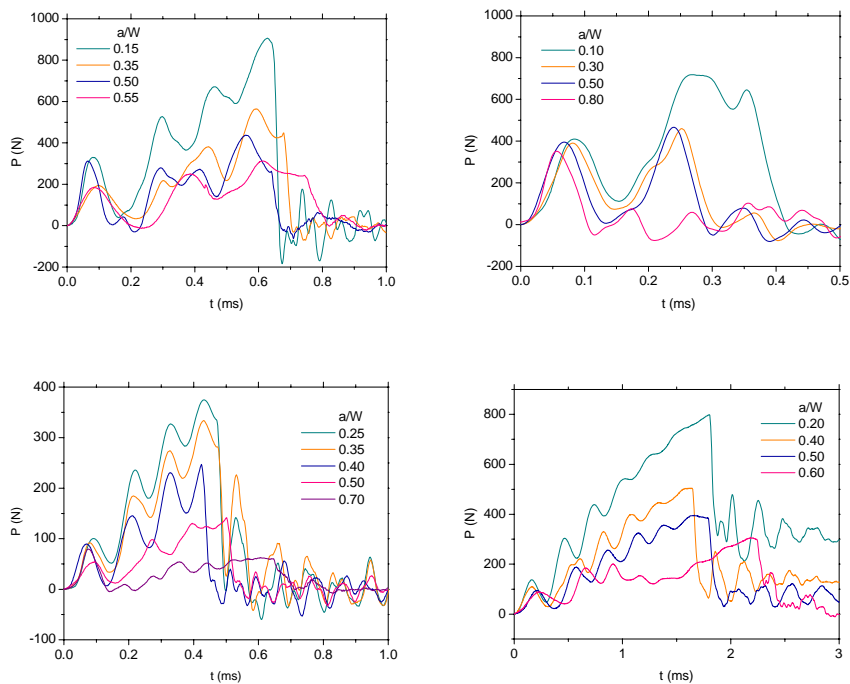


**Figura 4.** Esquemas de los equipos utilizados (a) falling weight (b)

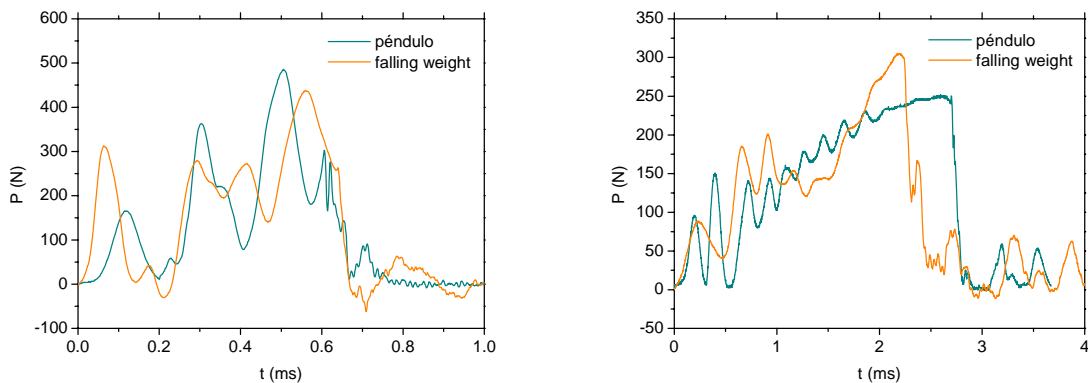
Las curvas fuerza-tiempo obtenidas en ambos equipos muestran claramente los “efectos inerciales” característicos de este tipo de prueba. Las oscilaciones en la señal de fuerza no son al azar puesto que se observa un alto grado de repetitividad en ensayos de probetas idénticas para ambos instrumentos. Para los dos equipos, la fuerza máxima alcanzada durante el impacto disminuye al aumentar la profundidad de entalla, mientras que la forma de las curvas se mantiene. El primer pico es independiente de la longitud de entalla de la probeta [4,18-22], salvo por una leve diferencia en el valor de la fuerza máxima alcanzada en el pico, atribuible al contacto imperfecto entre el percusor y la probeta [8] (Figura 5).

La adición de un amortiguador mecánico (tipo grasa siliconada) provoca la reducción de la amplitud de las oscilaciones de la señal de fuerza, un mayor tiempo total de fractura, un corrimiento del “pico inercial” hacia tiempos mayores con una marcada disminución en su amplitud.

El péndulo registra una señal de fuerza que oscila de un modo más “regular” con respecto a la obtenida en un “falling weight”. Además, el valor de la fuerza máxima alcanzada durante el primer pico es menor. El tiempo total de fractura de probetas idénticas resulta distinto para ambos equipos (Figura 6). A partir de estas observaciones se puede concluir que el instrumento de medición afecta la forma del registro fuerza-tiempo. Por lo tanto, el valor del parámetro de fractura de un material calculado a partir de registros obtenidos en instrumentos diferentes no resultará unívoco.

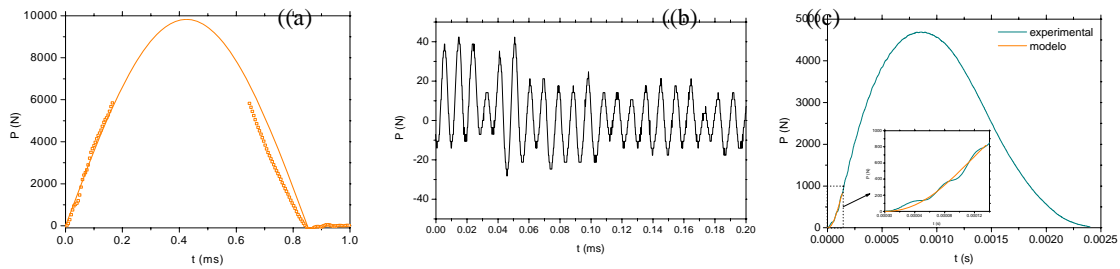


**Figura 5.** Efecto de la variación de la longitud de entalla en registros fuerza-tiempo de ensayos realizados en el falling weight para (a) RT-PMMA (b) PMMA (c) PP (d) MDPE



**Figura 6.** Comparación de los diagramas fuerza-tiempo típicos obtenidos con el péndulo y con el falling weight. (a) RTPMMA,  $a/W=0.50$  (b) MDPE  $a/W=0.60$

Se realizaron los ensayos de calibración del modelo de Pavan y Draghi [7] para ambos equipos. Además, se realizaron ensayos de calibración para el modelo cambiando las condiciones de contacto entre el percusor y la probeta. Para ello, se agregó un amortiguador mecánico en el lugar de contacto percusor-probeta. A partir de estos ensayos se pudieron estimar las cuatro constantes del modelo -  $k_t$ ,  $m_t$ ,  $k_c$  y  $r_{sc}$  - necesarias para aplicar el método inverso en la estimación de la fuerza de flexión verdadera de la probeta. En la figura 7 se muestran curvas típicas de calibración.



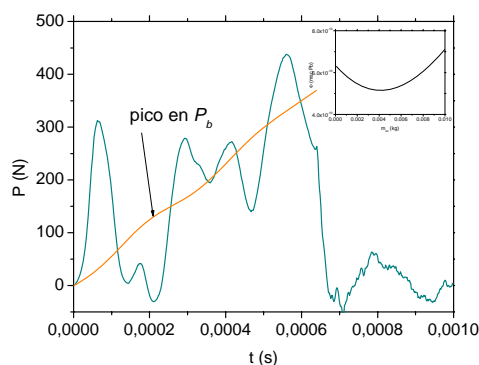
**Figura 7.** (a) Ensayo de rebote sobre acero en el falling weight a  $V=0.5$  m/s. Curva experimental y ajuste del modelo para determinar  $k_t$ . (b) Oscilaciones libres del percusor del péndulo, utilizadas para encontrar  $m_t$ . (c) Ensayos de rebote para determinar los parámetros del contacto percusor-probeta en el “falling weight” para PP

### Análisis de los registros experimentales

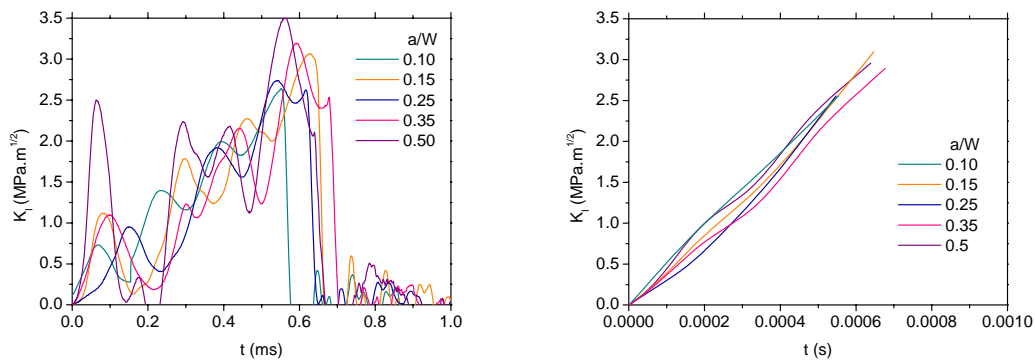
En este capítulo se aplicó el método inverso regularizado a los registros experimentales de ensayos de impacto realizados sobre cuatro materiales (PMMA, RTPMMA, PP y MDPE) en dos equipos de medición diferentes (“falling weight” y péndulo) y con y sin amortiguación mecánica.

Se encontró una  $P_b$  que crece en forma regular sin oscilaciones importantes (figura 8). La forma de la misma se asemeja tanto a la registrada por otros investigadores con instrumentación adicional en la probeta [18-20] como a la curva de flexión simulada por el modelo de Pavan y Draghi [7] completo.

Para comparar probetas de diferente geometría se recurrió al concepto del Factor de Intensidad de Tensiones,  $K_I$ , y se compararon las curvas de variación de  $K_I$  aplicado durante el ensayo de impacto. Se encontró que las curvas de  $K_I$  de flexión para probetas con  $a/W$  variable coinciden, a pesar de que las curvas de  $K_I$  aplicado registradas por el percusor para las mismas probetas presentan oscilaciones que dependen de la profundidad de entalla (figura 9).

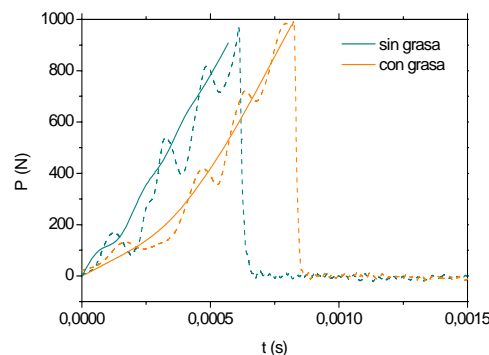


**Figura 8.** Curva típica de la fuerza registrada por el percusor (—) y la fuerza de flexión  $P_b$  obtenida con el método inverso (—) en el “falling weight” para RTPMMA ( $a/W=0.5$ )



**Figura 9.** Curvas de  $K_I$  aplicado para diferentes longitudes de entalla en el falling weight. A la izquierda a partir de  $P_t$ , y a la derecha a partir de  $P_b$ , para RT-PMMA

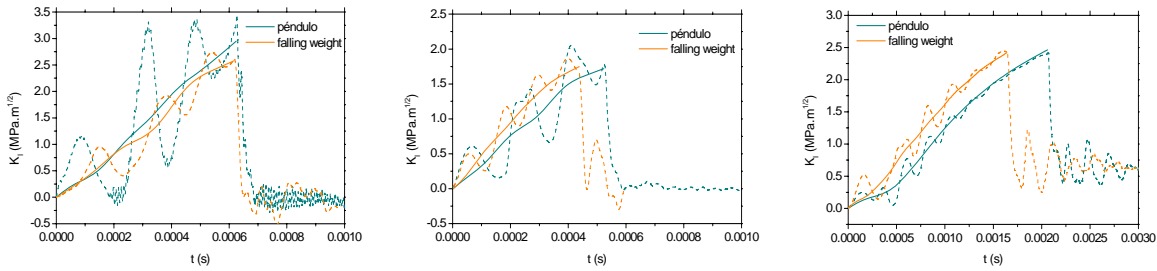
Al comparar curvas de flexión obtenidas en ensayos realizados con y sin amortiguación mecánica, se encontró que se pueden distinguir dos partes en la curva con amortiguación: un trazo inicial lineal – debido a la deformación de la grasa – y a continuación una curva – debida a la flexión de la probeta – idéntica a la del ensayo sin grasa (figura 10).



**Figura 10.** Ejemplo de curva registrada (línea punteada) y de flexión obtenida con el método inverso (línea llena) en ensayos con y sin material amortiguador en el péndulo: RTPMMA,  $a/W=0.20$

Cuando se comparan curvas de  $P_b$  estimadas a partir de ensayos idénticos realizados en el “falling weight” y el péndulo se encontró que para el RTPMMA la  $P_b$  cae dentro de la misma banda de error. Sin embargo, para el PP y el MDPE la  $P_b$  estimada a partir de ensayos realizados en diferentes equipos es igual pero desplazada en el tiempo. El desplazamiento es mayor a menor rigidez de contacto (figura 11).





**Figura 11.** Comparación de las curvas registradas (línea punteada) y de flexión obtenidas con el método inverso (línea llena) en ensayos realizados en diferentes instrumentos. (a) RTPMMA (b) PP (c) MDPE

Tanto el efecto de la amortiguación mecánica como el de cambiar el equipo de ensayo se puede explicar a partir de la rigidez de contacto. A menor rigidez de contacto mayor desplazamiento de la curva de flexión en el tiempo. Se concluye que ensayar estos materiales en una máquina que provoca un contacto menos rígido es para la metodología desarrollada equivalente a ensayar el material en la misma máquina con material amortiguador.

Con respecto a la masa de la parte central de la probeta, o masa de contacto, se encontró que realmente existe un mínimo en la función objetivo que hace directa la estimación de  $m_{sc}$ .

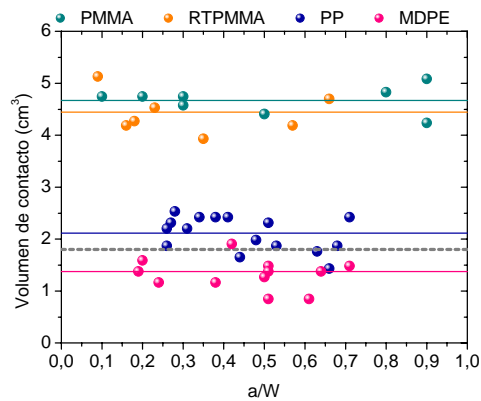
La masa de contacto es constante para cada material, pero a diferencia de otros datos de literatura [23-24] el volumen de contacto ( $V_{sc} = m_{sc} / \rho$ , siendo  $\rho$  la densidad del material) depende del material estudiado (figura 12). Esta masa funciona como el parámetro de ajuste del modelo, si bien otros autores le han atribuido un cierto sentido físico.

De acuerdo con todas estas consideraciones se concluye que el método inverso se encuentra apropiado para aproximar la verdadera curva de flexión en un ensayo de impacto.

## 6. Conclusiones

En el transcurso de esta tesis se desarrolló y propuso una metodología para procesar los registros carga-tiempo resultantes de ensayos de impacto instrumentados de flexión en tres puntos. Dicha metodología es capaz de extraer los efectos de inercia y resonancia en el sistema percusor-probeta-apoyos de la curva fuerza-tiempo original, aislando la verdadera respuesta mecánica del material al impacto.

La metodología propuesta está basada en un modelo mecánicamente equivalente del evento de impacto, disponible en literatura [7]. La metodología involucra la resolución



**Figura 12.** Volumen de contacto a partir de la masa estimada por el método inverso. En línea llena el valor medio. En línea punteada el valor de volumen de contacto reportado en literatura (Maurer y Breuer, 1995)

de un problema inverso no-lineal cuyas incógnitas son la fuerza de flexión y la masa de la probeta que está en primer contacto con el percusor. La solución del problema inverso resultante requiere el cálculo de un parámetro de regularización, el que se calcula automáticamente para cada evento de impacto a partir del registro de impacto y el modelo propuesto sin suposiciones adicionales. Esta es la primera vez que se utiliza este tipo de problema inverso para encontrar la verdadera respuesta carga-tiempo en impacto, siendo la metodología planteada eminentemente original.

La metodología propuesta tiene las siguientes características:

- (a) Se necesita calibración independiente solo para los parámetros relacionados a la máquina de ensayos ( $k_t$  y  $m_t$ ) y los parámetros relacionados al contacto equipo/material ( $k_c$  y  $r_c$ ), el quinto parámetro del modelo,  $m_{sc}$ , relacionado tanto al material como a la geometría de la probeta ensayada, se estima durante cada ensayo. Este hecho reduce los ensayos de calibración independientes a: (1) un ensayo para caracterizar la rigidez del percusor ( $k_t$ ), (2) un ensayo para caracterizar la masa del percusor ( $m_t$ ), (3) un ensayo para caracterizar el contacto equipo/material ( $k_c$  y  $r_c$ ), independientemente de la geometría de ensayo utilizada (longitud de entalla, distancia entre apoyos, y rigidez de los apoyos). Es decir, los ensayos de calibración se reducen a dos ensayos para calibrar la máquina que no es necesario repetir con cada nuevo material estudiado, y un ensayo adicional para cada nuevo material.
- (b) Los ensayos diseñados para determinar los parámetros que deben conocerse a priori ( $k_t$ ,  $m_t$ ,  $k_c$  y  $r_c$ ) están estrictamente basados en el modelo original [7] y se estiman bajo condiciones dinámicas similares a las de los ensayos reales.

El uso de esta metodología elimina varias desventajas presentes en otros métodos usados en la literatura para extraer la fuerza de flexión de un ensayo de impacto: (a) el aumento del tiempo de fractura y la adición de no-linealidades que caracteriza al uso de materiales amortiguantes; (b) la falta de fundamento física típica de los métodos numéricos puros usados para filtrar los registros experimentales; (c) el costo adicional que se origina al instrumentar cada probeta a ensayar.

La metodología propuesta se aplicó con éxito a distintos materiales poliméricos: PMMA, RTPMMA, MDPE y PP. Los resultados y conclusiones obtenidas pueden resumirse en:

- (1) Las curvas  $K_f(t)$  calculadas a partir de los datos carga-tiempo originales, después de normalizadas con respecto a la geometría de las probetas, difieren ampliamente en forma y magnitud al variar la geometría de la probeta o el instrumento de medición para el mismo material.
- (2) Sin embargo, las curvas  $K_f(t)$  calculadas a partir de la fuerza de flexión estimada con la metodología inversa propuesta pueden considerarse independientes de la relación entre la longitud de entalla y el espesor de la probeta.
- (3) De la misma manera, las mismas curvas  $K_f(t)$  obtenidas a partir de la fuerza de flexión estimada pueden considerarse independientes del instrumento de medición utilizado para un mismo material.
- (4) El valor del volumen de contacto estimado,  $V_{sc}$ , con el modelo propuesto es independiente de la relación entre la longitud de entalla y el espesor de la probeta, pero aparece como dependiente del material.

Es por todo lo antes dicho que se llega a la conclusión de que la combinación de un modelo mecánicamente equivalente del sistema probeta-instrumento de ensayo y el concepto de problema inverso, resulta apropiada para obtener una estimación precisa de la curva de flexión verdadera en un ensayo de impacto.

## Referencias

1. Macking, T. J., "A Comparison of Instrumented Impact Testing and Gardner Impact Testing", *The Dynatup Impacter* (1992)
2. Barkley D. And Akay, M., "The design and evaluation of an instrumented impact tester", *Polymer Testing*, **11**, 249-270 (1992)
3. Martinez, A. B., Arnau, J., Maspoch, M. Ll., Pagès, P., "Las técnicas de Impacto Instrumentado", *Fetraplast*, 4-11 (1992)
4. Zanichelli, C., Rink, M., Pavan, A., and Ricco, T., "Experimental Analysis of Inertial Effects in the Impact Testing of Polymers", *Polymer Engineering and Science*, **30** N° 18, 1117-1124 (1990)
5. Williams J. G. and Adams G. C., "The analysis of instrumented impact tests using a mass-spring model", *International Journal of Fracture*, **33**, 209-222 (1987)
6. Cain, P, J., "Digital Filtering of Impact Data", *Instrumented Impact Testing of Plastics and Composite Materials*, ASTM STP 936, S. L. Kessler, G. C. Adams, S. B. Driscoll, and D. R. Ireland (Eds), American Society for Testing and Materials, Philadelphia, 81-102 (1987)
7. Pavan A. and Draghi S., "Further experimental analysis of the dynamic effects occurring in three-point bending fracture testing at moderately high loading rates (1 m/s) and their simulation using an ad hoc mass-spring-dashpot model", *Fracture of Polymers, Composites and Adhesives*, ESIS Publication 27, J. G. Williams and A. Pavan Ed., 347-361 (2000)
8. Barbaglia, G., *Tesis de Grado*: "Influenza della geometria del provino sugli effetti inerziali nelle prove di frattura ad impatto di materiali polimerici. Analisi sperimentale e modellazione.", Politécnico di Milano, Facoltà di Ingegneria, Dipartimento di Chimica Industriale ed Ingegneria Chimica "G. Natta" (2000)
9. Williams J. G., "The analysis of dynamic fracture using lumped mass-spring models", *International Journal of Fracture*, **33**, 47-59 (1987)
10. Eliçabe G. E. and García-Rubio L. H., "Latex particle Size Distribution from Turbidimetric Measurements", *American Chemical Society*, 83-104 (1990)
11. Jones, M. R., *PhD Thesis*: "Inversion of light scattering measurements for particle size and optical constants", University of Illinois (1993)
12. Scales, J. A., Smith, M. L. and Treitel, S., *Introductory Geophysical Inverse Theory*, Samizdat Press, Colorado (1997)
13. Billon, N., "High strain rate deformation of polymers; Inverse Method", *11ème journées thématiques DYMAT*, Dijon, France, 15-18 octobre (1998)
14. Tillier, Y., Massoni, E. and Billon N., "Inverse Method for the characterization of Mechanical Behaviour of Polymers under biaxial high velocity loading", *Computational Mechanics, New Trends and Applications*, E. Oñate and S. R. Idelsohn (Eds), CIMNE, Barcelona, España (1998)
15. Frontini, G. L. and Eliçabe, G. E., "A novel methodology to estimate the particle size distribution of latex relative measurements of elastic light scattering and turbidimetry", *Journal of Chemometrics*, **14**, 51-61 (2000)
16. Tikhonov, A. N., "Solution of incorrectly formulated problems and the regularization method", *Soviet. Math.*, **4**, 1035 (1963)
17. Phillips, D. L., "A technique for the numerical solution of integral equations of the first kind", *Journal of Assoc. Comput. Math.*, **9**, 84 (1962)
18. Turner, C. E., "Measurement of Fracture Toughness by Instrumented Impact Test", *Impact Testing of Metals*, ASTM STP 466, American Society for Testing and Materials, 93-114 (1970)



19. Venzi, S., Priest, A.H., and May, M. J., "Influence of Inertial Load in Instrumented Impact Tests", *Impact Testing of Metals, ASTM STP 466*, American Society for Testing and Materials, 165-180 (1970)
20. Lueth, R. C., " An Analysis of Charpy Impact Testing as Applied to Cemented Carbide", *Instrumented Impact Testing, ASTM STP 563*, American Society for Testing and Materials, 166-179 (1974)
21. Saxton, H. J., Ireland, D. R. and Server, W. L., "Analysis and Control of Inertial Effects during Instrumented Impact Testing", *Instrumented Impact Testing, ASTM STP 563*, American Society for Testing and Materials, 50-73 (1974)
22. Ireland D. R., "Procedures and Problems Associated with Reliable Control of the Instrumented Impact Test", *Instrumented Impact Testing, ASTM STP 563*, American Society for Testing and Materials, 3-29 (1974)
23. Maurer, G. and Breuer, H., In: *Impact and Dynamic Fracture of Polymers and Composites,ESIS Publication 19*, J. G. Williams and A. Pavan (Eds), 93-102 (1995).
24. Pavan, A. and Barbaglia, G., "Experimental investigation of the inertial effects occurring in impact tests on plastics with varying mass distribution", International Conference on Fracture 10, Hawaii (2001)