
 ARTÍCULO DE INVESTIGACIÓN

INTERPRETACIÓN DEL WISC-IV: ÍNDICES ALTERNATIVOS PARA LA EVALUACIÓN DE LAS HABILIDADES CRISTALIZADAS

INTERPRETATION OF THE WISC-IV: ALTERNATIVE INDICES FOR THE EVALUATION OF CRYSTALLIZED ABILITIES

AGUSTINA LABIN^{*1}, MARÍA ELENA BRENLLA², RUTH ALEJANDRA TABORDA¹

¹ UNIVERSIDAD NACIONAL DE SAN LUIS, SAN LUIS - ARGENTINA

² PONTIFICIA UNIVERSIDAD CATÓLICA, BUENOS AIRES - ARGENTINA

FECHA RECEPCIÓN: 03/01/2018 • FECHA ACEPTACIÓN: 30/01/2018

Para citar este artículo: Labin, A., Brenlla, M., & Taborda, R. (2018). Interpretación del WISC-IV: índices alternativos para la evaluación de las habilidades cristalizadas. *Psychologia*, 12(1), 13-23. doi: 10.21500/19002386.3439

Resumen

En este artículo se presentan dos índices alternativos para la evaluación e interpretación de las habilidades cristalizadas a partir del WISC-IV versión argentina: el índice conocimiento léxico (Gc-VL) y el índice información general (Gc-K0). Para ello se trabajó con una muestra de 1036 casos. El análisis factorial confirmatorio revela altos índices que validan las nuevas puntuaciones. El análisis de fiabilidad resultó satisfactorio. A su vez, los resultados revelan correlaciones entre el índice comprensión verbal (ICV) del WISC-IV y los nuevos índices alternativos. Por último, se encontraron diferencias en las puntuaciones Gc-VL y Gc-K0 y el clima educativo del hogar. Si bien el WISC-IV propone cuatro índices compuestos y una medida global de la inteligencia (ICV, IRP, IMO, IVP y CIT), siguiendo los aportes de la teoría de Cattell-Horn-Carroll (CHC), se recomienda implementar estas puntuaciones alternativas en un contexto normativo e ipsativo, que favorezcan y enriquezcan el estudio de las capacidades cristalizadas del examinado. *Palabras claves:* WISC-IV, habilidades cristalizadas, índices alternativos, teoría CHC.

* Facultad de Psicología, Universidad Nacional de San Luis, Argentina. CONICET, Argentina. Av. Ejercito de los Andes 950, Box 26, IV Bloque (5700) San Luis. Mail: alabin@unsl.edu.ar

Abstract

This article presents two alternative indices for the evaluation and interpretation of crystallized abilities derived from the WISC-IV- Argentine version, the lexical knowledge index (Gc-VL) and the general information index (Gc-K0). To this end, we worked with a sample of 1,036 cases. The confirmatory factor analysis revealed high indices that validated the new scores, and the reliability analysis was satisfactory. In turn, the results revealed correlations between the verbal comprehension index (VCI) of the WISC-IV and the new alternative indexes. Finally, differences were found in the Gc-VL and Gc-K0 scores, and the educational climate of the home. Although the WISC-IV proposes four composite indices and a global measurement of intelligence (VCI, RPI, WMI, PSI and QI), following the contributions of the Cattell-Horn-Carroll theory (CHC), it is recommended to implement these alternative scores in a normative and ipsative context that favor and enrich the study of the crystallized capacities of the examinee.

Keywords: WISC-IV, crystallized abilities, alternative indices, CHC Theory.

Introducción

En los últimos veinte años, la teoría Cattell-Horn-Carroll (CHC) se ha convertido en un modelo referencial que propone una taxonomía propia de las habilidades cognitivas y una explicación teórica de porque los individuos difieren en el desarrollo de sus habilidades (Flanagan & Dixon, 2013; Flanagan, McGrew, & Ortiz, 2000; Schneider & McGrew, 2012). De este modo, ha servido de fundamentación y ha permitido el desarrollo tanto metodológico de baterías cognitivas como de modelos interpretativos que permiten integrar y entrecruzar las puntuaciones de diversas escalas de inteligencia (Alfonso, Flanagan, & Radwan, 2005; Flanagan & McGrew, 1997).

Fueron los aportes de Cattell (1963), Horn (1991) y Carroll (1993) los que dieron lugar a la teoría jerárquica de la inteligencia CHC, la cual sostiene que las habilidades cognitivas se organizan en tres estratos: un estrato próximo, un estrato amplio y un estrato general. El primer estrato contiene cerca de sesenta componentes que denotan habilidades limitadas; el segundo estrato incluye entre ocho y diez habilidades amplias y el tercero designa a una habilidad intelectual que, en términos psicométricos, se corresponde con el factor *g*.

Spearman fue pionero en proponer la división de las medidas de inteligencia, exploradas por los tests psicométricos en un componente general *g* y otros específicos *s*, para así captar las variaciones intra e interindividualmente. El componente *g* está determinado por el efecto que provoca la inteligencia general en una prueba,

mientras que los componentes *s* se conforman de las exigencias particulares y concretas de las tareas que proponen las pruebas de inteligencia (Spearman, 1946).

Años más tarde, Cattell (1963) introdujo la noción de inteligencia conformada por dos factores, la inteligencia fluida, que refiere a la habilidad para resolver problemas novedosos, y la cristalizada, que implica la amplitud y aplicabilidad del conocimiento adquirido. Luego las investigaciones de Horn (1991) permitieron ampliar la teoría, que incluyó en factores tales como la percepción visual y auditiva, la memoria a corto plazo, el almacenamiento y recuperación a largo plazo y la velocidad cognitiva, entre otros. En un estudio de revisión, Carroll (1993) comparó los resultados de distintos análisis factoriales de las medidas de habilidades cognitivas existentes y concluyó que la evidencia de un factor *g* de inteligencia era indiscutible. Al mismo tiempo, coincidió con Cattell (1963) y Horn (1991) en aceptar que la inteligencia tiene una estructura jerárquica y que se compone de habilidades específicas que parecen agruparse en dominios de habilidad cognitiva de nivel superior (Carroll, 1993; Keith & Reynolds, 2010). McGrew (2009) propuso un modelo CHC integrado que contempla un factor general de inteligencia, diez aptitudes generales y cincuenta y seis aptitudes específicas, vinculadas con el segundo estrato.

A partir de este marco conceptual, un gran número de investigaciones se han centrado en las habilidades de mayor amplitud como el razonamiento fluido, la inteligencia cristalizada, los procesamientos visuales y auditivos, la memoria a corto y largo plazo, la velocidad de procesamiento y el conocimiento cuantitativo (Schroeders, Schipolowski, Zettler, Golle, & Wilhelm, 2016; Za-

val, Johnson, & Weber, 2015). No obstante, no todas las aptitudes han recibido la misma atención. Hunt (2000) señala que comprender la naturaleza de la inteligencia cristalizada es tan importante para el estudio de la inteligencia como el razonamiento fluido, asimismo, lamenta el hecho de que los investigadores hayan ignorado el estudio de la inteligencia cristalizada en favor de estudios relacionados con otros dominios, sobre todo, teniendo en cuenta lo esencial que resultan las habilidades cristalizadas para la adaptación humana y el desarrollo fluido.

Horn (1991) considera que, esquemáticamente, la inteligencia cristalizada puede ser representada como los nudos interconectados de una red de pesca. Cada nudo representa una pieza adquirida de información y los filamentos entre ellos simbolizan los vínculos entre diferentes bits de información almacenada. A su vez, los dominios cristalizados dependen principalmente del aprendizaje y la experiencia cultural, más que de factores neurobiológicos —como en el procesamiento y razonamiento fluido—, por lo que el entrenamiento, la educación y estimulación recibida son esenciales para su desarrollo. De este modo, representa una capacidad cognitiva entrenable de acuerdo con la calidad y cantidad socioeducativa. Una mayor cantidad de estímulos verbales, perceptuales y académicos, provistos por los padres con amplia formación escolar, se presentan con mejores producciones de comprensión y vocabulario que reflejan las habilidades cristalizadas (Arán-Filippetti, 2012; Plucker, Esping, Kaufman, & Avitia, 2015).

La capacidad cristalizada puede ser pensada como la inteligencia de la cultura, incorporada por los individuos a través de un proceso de aculturación. Este bagaje de conocimientos, basado principalmente en materiales verbales y lingüísticos, representa aquellas habilidades que se han desarrollado en gran medida durante las experiencias educativas previas (Horn, 1991; Horn & Noll, 1997). La inteligencia cristalizada incluye tanto el conocimiento declarativo como el procedimental. El conocimiento declarativo es estático, se mantiene en la memoria a largo plazo y se activa cuando la memoria de trabajo recibe información relacionada, incluye conocimiento sobre hechos, comprensión de relaciones, conceptos y reglas con información de naturaleza verbal. El conocimiento procedimental es de orden dinámico, implica realizar una serie de acciones consecutivas que requieren

condiciones más exigentes, tanto en cantidad de práctica como en su organización. Estos aspectos notables hacen distinguir las habilidades cristalizadas de los otros dominios del estrato amplio, ya que parece ser al mismo tiempo un almacén de conocimientos y un conjunto de capacidades de procesamiento (Flanagan & Kaufman, 2006). La inteligencia cristalizada incluye aptitudes específicas como el despliegue del lenguaje, el conocimiento de palabras, la aptitud para la escucha y la información cultural (Carroll, 1993). Gran parte de las aptitudes específicas que componen la inteligencia cristalizada se asocian con los procesos estáticos y dinámicos vinculados a la comprensión verbal (Brenlla, 2013; Reynolds & Turek, 2012).

Las escalas Wechsler, consideradas como un *gold standard* para la medición de la inteligencia, incluyen, además de la medida general de cociente intelectual, cuatro índices del estrato amplio entre los que se encuentra un índice específico de comprensión verbal (ICV), el cual refleja la capacidad para comprender estímulos verbales, razonar con material semántico y comunicar pensamientos e ideas con palabras. Tales habilidades son imprescindibles para un funcionamiento adecuado en la sociedad. De este modo, el conocimiento cristalizado se define como la amplitud y profundidad del conocimiento adquirido de una persona sobre una cultura y la aplicación efectiva de este conocimiento. (Alfonso et al., 2005; Plucker et al., 2015).

Concretamente, las actualizaciones del sustrato conceptual de la cuarta versión de la Escala de inteligencia de Wechsler para niños y adolescentes retoman el modelo CHC. Motivo por el cual se elimina la tradicional clasificación CI verbal y de ejecución, en favor de los nuevos índices de razonamiento perceptivo (IRP), memoria operativa (IMO), comprensión verbal (ICV) y velocidad de procesamiento (IVP), que confluyen en una medida de cociente intelectual global (CIT). Además, la investigación realizada sobre la adaptación y estandarización argentina del WISC-IV, sustentada en estudios de análisis factorial confirmatorio, señala que el modelo alternativo basado en la teoría CHC de un factor *g* y cinco grupos resulta un enfoque sustantivo para realizar la interpretación del WISC-IV en nuestro medio. Las habilidades del estrato amplio CHC puestas en juego en la resolución de las situaciones problemáticas, que presentan los estímu-

los del WISC-IV, incluyen la inteligencia cristalizada, el procesamiento visual, el razonamiento fluido, la memoria de corto plazo y la velocidad de procesamiento (Brenlla, 2013; Keith, Fine, Taub, Reynolds & Kranzler, 2006).

Al desglosar el ICV del WISC-IV surgen las habilidades cristalizadas específicas: conocimiento léxico (Gc-VL)² e información general (Gc-K0). El Gc-VL se compone de dos subtests, vocabulario (V) y adivinanzas (Ad), en los que el examinado debe definir una serie de palabras y demostrar su capacidad para razonar. Mientras que Gc-K0 se refiere al almacenamiento de la información aprendida y, asimismo, se compone de los subtests, comprensión (C) e información (I).

Del mismo modo, la bibliografía actual recomienda integrar las ampliaciones interpretativas del WISC-IV al proponer una lectura de las dimensiones fuertes y débiles del perfil individual con el normativo, focalizada en la comparación interindividual con referencias a normas que incluyen el modelo jerárquico de la teoría CHC, sustentada en la combinación de los aportes de Cattell (1963), Horn (1991), Carroll (1993), Flanagan, McGrew, y Ortiz (2000), entre otros. De este modo, dada la vigencia y relevancia del modelo explicativo, se considera fundamental proveer al examinador de índices alternativos, aptos para evaluar las habilidades cristalizadas a partir de las puntuaciones que arrojan los subtests de comprensión verbal del WISC-IV. Para ello se presentan tablas normativas válidas y confiables que arroja las puntuaciones cristalizadas del WISC-IV.

Método

Participantes

El muestreo probabilístico fue diseñado para reflejar la población infanto-juvenil, de edades comprendidas entre los 6 y 16 años, del Área Metropolitana de Buenos Aires, Argentina. Para ello se consideró el sexo, la edad y la zona de residencia. Se trabajó con 1437 participantes, de los cuales el 50.4% fueron niñas y el 49.6% varones. La cantidad de participantes por franja de edad osciló entre 120 y 142; en cuanto a la zona de residencia,

el 34.9% fue de partidos de zona sur, el 34.7% de zona norte y el 30.2% de zona oeste del Gran Buenos Aires.

Se establecieron como criterios de exclusión las siguientes características: (a) haber sido evaluado mediante cualquier instrumento de medición de inteligencia en los últimos 6 meses; (b) dificultades visuales y auditivas sin corregir o limitantes; (c) falta de fluidez verbal; (d) fallos severos en la expresión verbal o de comunicación; (e) problemas motores en extremidades superiores; (f) estar en tratamiento psiquiátrico, psicológico o psicofarmacológico, y (g) diagnóstico previo de alguna enfermedad que pueda disminuir el desempeño en el test.

Instrumento de recolección de datos

Se implementó la Escala de inteligencia de Wechsler para niños (4ª ed.) (WISC-IV), adaptada para Buenos Aires, Argentina (Taborda, Barbenza, & Brenlla, 2011). Es un instrumento de administración individual para niños y adolescentes de entre 6 años 0 meses y 16 años 11 meses. El WISC-IV provee cuatro puntuaciones compuestas y una medida CIT. Las evidencias de fiabilidad y validez fueron satisfactorias. Los coeficientes de consistencia interna oscilan entre .79 y .90, y los de estabilidad test-retest entre .77 y .86.

Procedimiento

La identificación de los niños y adolescentes examinados, que cumplieran con los requisitos de inclusión, se realizó a través de reclutadores de tres grupos de distintas instituciones académicas. Luego se solicitó el consentimiento informado escrito del padre, madre o tutor del menor, con el fin de cumplir con los requerimientos éticos de investigaciones en psicología. Además, se averiguó el nivel educativo de los padres, ya que se considera un buen indicio del clima educativo del hogar, representado por el promedio de los años de escolarización aprobados por los padres. Se definieron tres grupos: CEH bajo (menos de 12 años de escolaridad aprobados por los padres en promedio), CEH medio (12 años de escolaridad aprobados por los padres en promedio) y CEH alto (más de 12 años de escolaridad aprobados por los padres en promedio). Para el análisis de varianza de un factor, se cuenta solo con los casos que revelaron los años

2 Se utilizan las abreviaturas propuestas por los autores de la teoría CHC.

de escolaridad parental: 85 casos con padres de menos de 12 años de estudios (10.95%), 336 casos que pertenecen al grupo de 12 años de educación (43.29%) y 355 casos con más de 13 años de estudios en promedios (45.74%).

La administración y evaluación del WISC-IV se llevó adelante por evaluadores entrenados. Para la construcción de los índices se trabajó únicamente con los casos que lograron una diferencia menor a 5 puntos entre los pares de subtests. Para la creación de Gc-VL se optó por los casos en donde la diferencia de V y Ad fuera menor a 5 puntos. Luego se sumaron las puntuaciones escalares de los dos subtests y se convirtió a puntuaciones z , las cuales fueron transformadas en puntuaciones compuestas con una $M = 100$ y un $DE = 15$. Para la construcción del Gf-K0 se analizaron los casos en que la diferencia de C e I fuera menor a 5 puntos. Al igual que en el índice anterior, se sumaron las puntuaciones escalares de los subtests, se convirtieron a puntuaciones z y fueron transformadas en puntuaciones compuestas ($z * 15 + 100$).

Para la implementación de los nuevos índices, se considera fundamental determinar si los índices son unitarios, para ello se recomienda utilizar el procedimiento expuesto por Silverstein, que propone una diferencia entre el subtest más alto y el más bajo como menor o igual a 5 puntos (Grégoire, 2009). Primero, se calcula la diferencia entre V y Ad para determinar si el Gc-VL puede emplearse como medida resumen del conocimiento general. Si la diferencia es igual o mayor de 1.5 desvío estándar (5 puntos), el Gc-VL no debería interpretarse. Si la diferencia es menor, el Gc-VL puede interpretarse como una medida confiable y válida del conocimiento y definición de las palabras del examinado. Al sumar las puntuaciones escalares de los dos subtests V y Ad se recurre a la Tabla 1 para determinar el Gc-VL. Para el cálculo del Gc-K0 se debe implementar el mismo procedimiento. Entonces, si la diferencia entre C e I es igual o mayor a 5 puntos (1.5 desvío estándar) el índice no debería interpretarse; en cambio, si los subtests alcanzan una diferencia menor puede interpretarse como una medida integral del repositorio de conocimientos generales. Se suman las puntua-

ciones escalares del subtest C y I y luego se recurre a la Tabla 2 para determinar el Gc-K0.

Análisis de datos

Se empleó la técnica de análisis factorial confirmatorio (AFC), que permite contrastar la validez de la estructura interna al ajustar el modelo teórico CHC y determinar su bondad de ajuste a través de los siguientes estadísticos: razón χ^2 /gl, índice de bondad de ajuste comparativo (CFI), índice de Tucker-Lewis (TLI), índice de bondad de ajuste corregido (AGFI), el índice de bondad de ajuste (GFI) y el error cuadrático medio de aproximación (RMSEA). Para su cálculo se utilizó el programa Amos18. Posteriormente se calcularon los coeficientes alpha de Cronbach para estimar la consistencia interna de los índices. Luego se diseñaron las tablas normativas a partir del procedimiento de aproximación estadística propuesto por Tellegen y Briggs (1967). Además, se implementó el coeficiente de correlación de Pearson como medida estadística para la lectura de la relación entre el ICV que arroja el WISC-IV y los índices cristalizados alternativos. Se realizó la prueba análisis de varianza de un factor (ANOVA) para captar las diferencias en las puntuaciones alternativas según el CEH.

Resultados

El AFC presentó índices de ajuste excelentes (χ^2 /gl = .847; CFI = 1.000; TLI = 1.000; AGFI = .996; GFI = 1.000; RMSEA = .000) tal como se presentan en la Figura 1.

Los estudios de fiabilidad indicaron una adecuada consistencia interna para ambos índices, siendo $\alpha = .84$ para Gc-VL y $\alpha = .81$ para Gc-K0. De este modo, se construyeron las tablas que permiten al examinador encontrar tanto los índices Gc-VL y Gc-K0 como los percentiles correspondientes (Tabla 1 y 2).

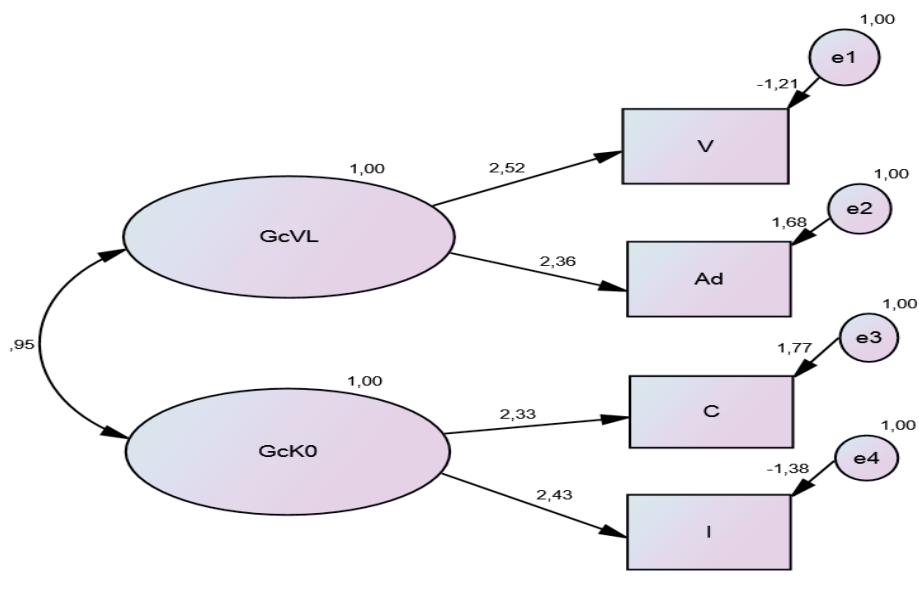


Figura 1. Estructura factorial de los subtests del WISC-IV según el nuevo modelo de puntuaciones alternativas.

Tabla 1. Tabla de conversión del Gc-VL basada en las sumas de las puntuaciones escalares de los subtests vocabulario y adivinanzas del WISC-IV: normas argentinas

V+Ad	Gc-VL	P	V+Ad	Gc-VL	P
5	57	<1	20	99	44-52
6	60	1	21	102	53-56
7	63	1	22	105	60-66
8	65	1	23	107	67-73
9	68	2	24	110	74-79
10	71	3	25	113	81-84
11	74	4	26	116	86-87
12	77	5-6	27	119	89-90
13	79	7-8	28	121	91-93
14	82	9-14	29	124	94-95
15	85	15-18	30	127	96-97
16	88	19-23	31	130	98
17	91	24-29	32	133	99
18	93	30-36	33	134	>99
19	96	37-43			

Nota: V = vocabulario; Ad = adivinanzas; Gc-VL = índice de conocimiento léxico; P = percentiles.

Tabla 2. Tabla de conversión del Gc-K0 basada en las sumas de las puntuaciones escalares de los subtests comprensión e información del WISC-IV: normas argentinas

C+I	Gc-K0	P	C + I	Gc-K0	P
4	55	<1	21	103	48-53
5	58	<1	22	105	54-60
7	63	<1	23	108	61-68
8	66	<1	24	111	69-74
9	67	<1	25	114	75-79
10	72	2-3	26	117	80-84
11	75	4	27	119	85-88
12	77	5	28	122	89-91
13	80	6-8	29	125	92-93
14	83	9-13	30	128	94-95
15	86	14-17	31	131	96
16	89	18-25	32	134	97
17	91	26-32	33	136	98
18	94	33-39	34	139	99
19	97	40	35	142	>99
20	100	41-47	36	145	>99

Nota: C = comprensión; I = información; Gc-K0 = índice de información general; P = percentiles.

Para conocer si existen diferencias en las puntuaciones alternativas según el clima educativo del hogar (CEH), se implementó el análisis de la varianza (ANOVA). Si bien la prueba de normalidad para los índices no resultó normal, sí se cumple la Ley de los grandes números de Bernoulli, según la cual el promedio muestral se aproxima al promedio de la población de donde se obtuvo la muestra. En este caso, las tendencias débiles son improbables, ya que los efectos triviales o por azar son neutralizados por la cuantía de los casos, además, se testeó la hipótesis de homocedasticidad de varianzas entre los tres grupos que representan el CEH (bajo, medio y alto) y no se rechaza la hipótesis de semejanza al .05 del nivel de significación ($p = .49$); por estas razones se decidió implementar la prueba ANOVA. Se encontraron diferencias significativas en ambos índices según el CEH. Gc-VL presentó diferencias de efecto alto ($F = 29.36$, $gl = 4$, $p = < .001$, al igual que Gc-K0 ($F = 36.10$, $gl =$

4, $p = < .001$. Con el objeto de comprobar la significación de las diferencias obtenidas, se realizaron pruebas *post hoc*, las cuales arrojaron que las diferencias se dan entre los tres grupos, a favor del grupo de examinados con CEH alto. Específicamente, las pruebas *post hoc* mostraron que los hijos que tienen un CEH alto obtienen una puntuación más alta en ambos índices y difiere de forma estadísticamente significativa con el grupo de CEH bajo ($p < .001$) y con el CEH medio (Tabla 3).

Por último, la correlación entre V y Ad, que conforman el Gc-VL, fue significativa y positiva ($r = .734$, $p \leq .001$), al igual que la correlación entre los subtests que conforman el Gc-K0 (C e I), que alcanzó un $r = .692$, $p \leq .001$. Además, la correlación entre el ICV que arroja el WISC-IV y Gc-VL reveló una correlación significativa ($r = .878$; $p \leq .001$), así como entre ICV y Gc-K0 que obtuvo un $r = .908$ ($p \leq .001$).

Tabla 3. Comparación de medias de las puntuaciones alternativas según el clima educativo del hogar

	CEH bajo		CEH medio		CEH alto	
	n = 85		n = 336		n = 355	
	<i>M</i>	<i>DE</i>	<i>M</i>	<i>DE</i>	<i>M</i>	<i>DE</i>
Gc-VL	90.96	12.69	97.86	14.75	105.50	14.05
Gc-K0	89.52	11.08	98.51	14.36	106.48	13.92

Nota: CEH = clima educativo del hogar.

Discusión

La sistematización de las capacidades cognitivas desde la teoría CHC es relativamente nueva en el escenario psicométrico y, como tal, debe considerarse un hito importante en el recorrido sobre los desarrollos teóricos del rendimiento intelectual. La taxonomía propuesta por la CHC debe entenderse, por su flexibilidad, como un punto de partida que los investigadores pueden ampliar o redefinir para describir, entender y explicar mejor las habilidades intelectuales. Al considerarse una teoría dinámica, las últimas investigaciones han sugerido posibles modificaciones y revisiones, proponiendo nuevas relaciones entre las capacidades específicas propuestas por la teoría (Schneider & McGrew, 2012). Actualmente, un gran número de escalas de inteligencia reconocen, de manera implícita o explícita, el papel de la teoría CHC en busca de comprender las relaciones entre habilidades, construcciones, procesos y funcionamientos neurocognitivos (McGrew, 2009; Muñoz, Woodcock, McGrew, & Mather, 2005).

Con el sustrato de este marco teórico, los resultados obtenidos aquí permiten sostener que los nuevos índices alternativos resultan significativos para interpretar y reconocer habilidades específicas que arroja el WISC-IV. En este sentido, en el marco de las evaluaciones psicológicas, contar con puntuaciones auxiliares para la comprensión de las habilidades cristalizadas permite conocer la red de información con la que cuenta el examinado y, centralmente, ampliar el análisis clínico-psicométrico de la producción cognitiva, tanto por tratarse de puntuaciones validadas en nuestra población que permiten una comparación normativa como por el hecho de favorecer

una lectura exhaustiva de los perfiles (especialmente en los casos que no alcancen índices compuestos unitarios). En otras palabras, contar con puntuaciones cristalizadas permite a los profesionales recurrir a medidas validadas y adaptadas a nuestro medio, en el caso de hallar disparidad importante entre los índices obtenidos. Asimismo, cuando el CIT que arroja el WISC-IV resulta no interpretable, el examinador recurre al índice de capacidad general (ICG) como medida unitaria de la inteligencia (Flangan & Kaufman, 2006). Sin embargo, también puede ocurrir que el ICG resulte no unitario, de este modo se sugiere examinar los índices compuestos y alternativos por separado. Es importante recordar que las puntuaciones cristalizadas alternativas, así como los índices compuestos, también deben ser utilizados siempre que se trate de puntuaciones unitarias. Se considera unitaria una diferencia menor a 1.5, desvío estándar entre las puntuaciones escalares de los subtests que componen el índice a analizar, vale decir, que sean menores a 5 puntos (Grégoire, 2009).

Cuando el examinado alcanza un pobre desarrollo de las habilidades cristalizadas se puede suponer una carencia de información, imposibilidades en el desarrollo del lenguaje o dificultades para comunicar verbalmente su conocimiento (Horn, 1991). Estas dificultades son acumulativas, por lo tanto, si el vocabulario y los conceptos necesarios para comprender el nuevo conocimiento no están en la red de interconexiones, resulta difícil aprender aquello novedoso que se lee o se escucha. En síntesis, resulta complejo relacionar y conectar un nuevo nodo de información a una red de conocimientos preexistentes donde no existen nodos similares.

Específicamente, el índice Gc-VL refleja la extensión del vocabulario y evalúa el significado correcto de las palabras. Cuando el examinado muestra debilidades en las tareas que componen este índice podría estar experimentando dificultades que impliquen habilidades lingüísticas tanto receptivas como expresivas. Las receptivas refieren a la comprensión de las consignas y/o a los ítems escritos del subtest vocabulario, mientras que las expresivas se revelan al verbalizar las respuestas. Pueden existir deficiencias a la hora de retener y recuperar información que podría explicar la cantidad limitada de palabras o la capacidad restringida para razonar verbalmente (Mascolo, Flanagan, & Alfonso, 2014). Mientras que el Gc-K0 refiere a la cultura general y a la posibilidad de responder a interrogantes sobre información real y conocimientos primordiales, así como responder a preguntas que reflejen un nivel de consciencia social y ambiental apropiado para cada edad. Si el examinado presenta bajas puntuaciones Gc-K0 podría tratarse de un conocimiento limitado de información fáctica o bien, de dificultades con la aplicación del conocimiento ante situaciones cotidianas (Flanagan & Dixon, 2013).

A su vez, en este artículo se analizaron las diferencias en el desempeño de los examinados en las tareas que implican habilidades cristalizadas según el CEH. Los resultados alcanzados señalan diferencias entre el CEH y los índices Gc-VL y Gc-K0. Los datos reflejan la incidencia de variables ambientales-educacionales en la consolidación de habilidades cristalizadas y en los procesos cognitivos que ponen en juego dominios tales como: atención, concentración, memoria, formación, reconocimiento de conceptos, comprensión de normas e implicaciones y capacidad de mantener información en la consciencia capaz de producir un resultado verbal. En consecuencia, el hecho de acceder a una mayor cantidad de estímulos verbales, perceptuales y académicos provistos por sus padres se compara con un despliegue desigual de habilidades cristalizadas (Arán-Filippetti, 2012; Plucker et al., 2015).

De este modo, se ponen en relieve las limitaciones que se presentan a la hora de consolidar habilidades cristalizadas, reflejadas en la transmisión cultural de generación en generación. Se adhiere y entiende la implementación de nuevos índices en la interpretación del WISC-IV como una modalidad de evaluación que debe

ser transversalizada por la interpretación cualitativa, el análisis clínico de los resultados y las recurrencias a lo largo de todo el proceso diagnóstico o educacional. Por lo anterior, se propone una evaluación dinámica que responda a la complejidad que reviste y a la significación que tiene la evaluación psicológica en la vida de una persona. Cerqueiro (2013), Flanagan et al. (2017), Rosemberg y Stein (2015) proponen la instrumentación de herramientas, que se pueden llamar “examen de límites”, para reconocer las habilidades cristalizadas. Exponen recursos adicionales para la evaluación, actividades lúdicas como juegos de palabras (ahorcado, crucigramas), uso del diccionario o diccionario de imágenes, refuerzos de vocabulario, oraciones con espacios en blanco para completar, así como juegos de sinónimos o adjetivos, que puedan usarse para mejorar la calidad y cantidad de vocabulario. La enseñanza directa de vocabulario, por medio de materiales como tarjetas, también puede ser productiva si se propone vocabulario relacionado con temas de interés para el examinado. Recurrir a historias incompletas para su finalización puede resultar interesante, así como alguna actividad que impliquen analogías verbales y explicar la relación directa entre las palabras, antes de pedir al examinado que resuelva las analogías. Estos recursos se vinculan estrechamente tanto con la seguridad afectiva que se provee al examinado como con la calidad del vínculo que le ofrece el examinador. Se trata de herramientas que se consideran pertinentes para cada sujeto en particular y que sean destinadas a promover las posibilidades de conectarse con la realidad, para así sacar provecho de la estimulación brindada. Es menester señalar que cuando el sujeto incorpora a su vocabulario una palabra que puede utilizar adecuadamente significa que pudo hacer referencia al objeto que ella indica; pero las posibilidades de generalización son evolutivas porque, si bien dan nuevas aperturas a los procesos y funciones de la vida mental, la comprensión del concepto se enriquecerá paulatinamente.

Además, se propone la instrumentación de la técnica test-retest a efectos de valorar la evolución tanto de los déficits atencionales como cognitivos –luego de seis meses a un año de tratamiento, acorde a la perturbación inicialmente observada– antes de emitir diagnósticos contundentes y recurrir precipitadamente al abordaje farmacológico para corregir disfunciones en la capacidad

de atender. La técnica test-retest es un recurso recomendable para utilizar, luego de la estimulación específica, en aquellos sujetos que habitan en contextos de recursos socioculturales exigüos, con bajas puntuaciones y que no reflejan patologías de orden psicológico. La propuesta se sustenta en profusos estudios internacionales que conceden relevancia a la estimulación y al nivel educativo de los padres, como variables explicativas del bajo rendimiento en las puntuaciones cristalizadas (Bates, Hansell, Martin, & Wright, 2016; Tacke, Bailey, & Clearfield, 2015).

A modo de conclusión, es conveniente que el examinador reconozca al examinado, a su grupo de pertenencia y a los factores socioambientales que lo rodean para desarrollar una interpretación más abarcativa de la producción registrada en el WISC-IV. A su vez, los resultados denotan la importancia de delinear políticas públicas tendientes a acotar la brecha sociocultural vigente a través de programas de estimulación específica.

Referencias

- Alfonso, V., Flanagan, D., & Radwan, S. (2005). The impact of the Cattell-Horn-Carroll theory on test development and interpretation of cognitive and academic abilities. En D. Flanagan & P. Harrison (Eds.), *Contemporary intellectual assessment: Theories, tests, and issues* (pp. 185-202). Nueva York: Guilford Press.
- Arán, V. (2012). Estrato socioeconómico y habilidades cognitivas en niños escolarizados: variables predictoras y mediadoras. *Psyche (Santiago)*, 21(1), 3-30. doi: 10.4067/S0718-22282012000100001
- Bates, T., Hansell, N., Martin, N., & Wright, M. (2016). When does socioeconomic status (SES) moderate the heritability of IQ? No evidence for $g \times$ SES interaction for IQ in a representative sample of 1176 Australian adolescent twin pairs. *Intelligence*, 56(10-15). doi: 10.1016/j.intell.2016.02.003
- Brenlla, M. (2013). Interpretación del WISC-IV: puntuaciones compuestas y modelos CHC. *Ciencias Psicológicas*, 7(2), 183-197. doi: 10.22235/cp.v7i1
- Carroll, J. (1993). *Human cognitive abilities: A survey of factor-analytic studies*. Cambridge: Cambridge University Press.
- Cattell, R. (1963). Theory of fluid and crystallized intelligence: A critical experiment. *Journal of Educational Psychology*, 54(1), 1-22. doi: 10.1037/h0046743
- Cerqueiro, F. (2013). Actividades lúdicas de repaso y su función motivadora en lenguas para fines específicos. *Encuentro*, 22, 38-52. Recuperado de <http://encuentrojurnal.org/textcit.php?textdisplay=456>
- Flanagan, D., & Kaufman, A. (2006). *Claves para la evaluación con el WISC-IV*. Madrid: TEA Ediciones.
- Flanagan, D., & McGrew, K. (1997). A cross-battery approach to assessing and interpreting cognitive abilities: Narrowing the gap between practice and cognitive science. En D. Flanagan, J. Genshaft, & P. Harrison (Eds.), *Contemporary intellectual assessment: Theories, tests, and issues* (pp. 314-325). Nueva York: Guilford Press.
- Flanagan, D., & Dixon, S. (2013). The Cattell-Horn-Carroll Theory of cognitive abilities. En C. Reynolds, K. Vannest, & E. Fletcher (Eds.), *Encyclopedia of Special Education* (pp. 368-382). Hoboken, NJ: John Wiley & Sons.
- Flanagan, D., McGrew, K., & Ortiz, S. (2000). *The Wechsler Intelligence Scales and Gf-Gc Theory: A Contemporary Approach to Interpretation*. Estados Unidos: Allyn & Bacon.
- Grégoire, J. (2009). *L'examen clinique de l'intelligence de l'enfant: Fondements et pratique du WISC-IV* (2ª ed.). Sprimont: Mardaga.
- Horn, J., & Noll, J. (1997). Human cognitive capabilities: Gf-Gc theory. En D. Flanagan, J. Genshaft, & P. Harrison (Eds.), *Contemporary intellectual assessment: Theories, tests, and issues* (pp. 53-91). Nueva York: Guilford Press.
- Horn, J. (1991). Measurement of intellectual capabilities: A review of theory. En K. McGrew, J. Werder & R. Woodcock (Eds.), *Woodcock-Johnson technical manual* (pp. 197-232). Itasca, IL: Riverside.
- Hunt, E. (2000). Let's hear it for crystallized intelligence. *Learning and Individual Differences*, 12(1), 123-130. doi: 10.1016/S1041-6080(00)00033-9
- Keith, T., & Reynolds, M. (2010). Cattell-Horn-Carroll abilities and cognitive tests: what we've learned from 20 years of research. *Psychology in the Schools*, 47(7), 635-650. doi: 10.1002/pits.20496

- Keith, T., Fine, J., Taub, G., Reynolds, M., & Kranzler, J. (2006). Higher Order, Multisample, Confirmatory Factor Analysis of the Weschler Intelligence Scale for Children-Fourth Edition: What does It Measure? *School Psychology Review*, 35(1), 108-127. Recuperado de <https://scholars.opb.msu.edu/en/publications/higher-order-multisample-confirmatory-factor-analysis-of-the-wech-3>
- Mascolo, J., Flanagan, D., & Alfonso, V. (2014). *Essentials of Planning, Selecting, and Tailoring Interventions for Unique Learners (Essentials of Psychological Assessment)*. Nueva York: Guilford Press.
- McGrew, K. (2009). CHC theory and the human cognitive abilities project: Standing on the shoulders of the giants of psychometric intelligence research. *Intelligence* 37(1), 1-10. doi: 10.1016/j.intell.2008.08.004
- Muñoz, A., Woodcock, R., McGrew, K., & Mather, N. (2005). *Batería III Woodcock-Muñoz*. Itasca, IL: Riverside Publishing.
- Plucker, J., Esping, A., Kaufman, J., & Avitia, M. (2015). Creativity and Intelligence. En S. Goldstein, D. Princiotta & J. Naglieri, (Eds.), *Handbook of Intelligence: Evolutionary Theory, Historical Perspective, and Current Concepts* (pp. 283-291). Nueva York: Springer.
- Reynolds, M., & Turek, J. (2012). A dynamic developmental link between verbal comprehension-knowledge (Gc) and reading comprehension: Verbal comprehension knowledge drives positive change in reading comprehension. *Journal of School Psychology*, 50, 841-863. doi: 10.1016/j.jsp.2012.07.002
- Rosemberg, C., & Stein, A. (2015). *Guía 2: juegos con palabras y conceptos para promover el aprendizaje del vocabulario*. Ciudad Autónoma de Buenos Aires: Organización de Estados Iberoamericanos para la Educación, la Ciencia y la Cultura. Alfabetización temprana en el Nivel Inicial. Recuperado de https://www.unicef.org/argentina/spanish/EDUCACION_Guia_2_ALFABETIZACION.pdf
- Schneider, W., & McGrew, K. (2012). The Cattell-Horn-Carroll model of intelligence. En D. Flanagan & P. Harrison (Eds.), *Contemporary intellectual assessment: Theories, tests, and issues* (3ª ed.) Nueva York: Guilford Press.
- Schroeders, U., Schipolowski, S., Zettler, I., Golle, J., & Wilhelm, O. (2016). Do the smart get smarter? Development of fluid and crystallized intelligence in 3rd grade. *Intelligence (Kidlington)*, 59, 84-95. doi: 10.1016/j.intell.2016.08.003
- Spearman, C. E. (1946). Theory of general factor. *British Journal of Psychology*, 36(3), 117-131. doi: 10.1111/j.2044-8295.1946.tb01114.x
- Taborda, A., Barbenza, C., & Brenlla, M.E. (2011). *Adaptación argentina del WISC-IV Wechsler. Escala de Intelligencia de Wechsler para niños cuarta edición (WISC-IV)*. Buenos Aires: Paidós.
- Tacke, N., Bailey, L., & Clearfield, M. (2015). Socio-economic Status (SES) Affects Infants' Selective Exploration. *Infant and Child Development*, 35(1), 29-35. doi: 10.1002/icd.1900
- Tellegen, A., & Briggs, P. (1967). Old wine in new skins: Grouping Wechsler subtests into new scales. *Journal of Consulting Psychology*, 31(5), 499-506. doi: 10.1037/h0024963
- Zaval, L., Li, Y., Johnson, E., & Weber, E. (2015). Complementary Contributions of Fluid and Crystallized Intelligence to Decision Making Across the Life Span. En T. Hess, C. Strough & C. Lockenhoff (Eds.), *Ageing and Decision-Making: Empirical and Applied Perspectives* (pp. 149-168). San Diego, CA: Elsevier Academic Press.