

# Evaluación citomolecular del efecto vecindad en fibroblastos de pulmón humano bajo condiciones de exposición radioterapéutica

A. Güerci<sup>1,2,3</sup>, M. V. Ponzinibbio<sup>1</sup>, D. Dodat<sup>2</sup>, M. Martínez<sup>2</sup>, G. Sánchez<sup>2</sup>, O. Casas<sup>2</sup>

<sup>1</sup>Centro de Investigaciones en Genética Básica y Aplicada. CIGEBA. Facultad de Ciencias Veterinarias. UNLP. <sup>2</sup>Centro de Investigación de Transferencia en Oncología Molecular. Argentina. (CITOMA). CIO. La Plata. Terapia. Radiante. S.A. <sup>3</sup>Cátedra de Radiobiología. Física Médica. Facultad de Ciencias Exactas. UNLP.

## Cytomolecular evaluation of bystander effect in human lung fibroblast cells under conditions of radiotherapeutical exposition

### Resumen

Durante los últimos años uno de los principales paradigmas de la radiobiología ha ido cambiando. Originalmente, se creía que sólo aquellas células irradiadas directamente podrían presentar daño en su material genético. Actualmente, la idea de que existe riesgo genotóxico para las células no directamente irradiadas ha crecido considerablemente. El propósito del presente trabajo fue mostrar la existencia de este fenómeno, conocido como efectos de la vecindad, en fibroblastos de pulmón humano, expuestos a dosis utilizadas en radioterapia fraccionada. El diseño experimental consistió en tratar células no irradiadas, con medio de cultivo proveniente de células previamente irradiadas (MCI). Se obtuvo MCI formado durante diferentes tiempos de incubación: 30, 60, 120 y 180 minutos tras irradiación. Posteriormente las células no irradiadas fueron tratadas con estos medios durante una hora. El daño en el material genético fue analizado mediante el ensayo de electroforesis de células individuales (Ensayo Cometa). Los resultados muestran considerables diferencias entre el daño genotóxico de las células tratadas con el MCI y su correspondiente control. Por otra parte, se ha observado una respuesta cíclica en los niveles de daño, en referencia al tratamiento con los distintos medios condicionados. Este hecho podría ser explicado a través de un desbalance entre factores pro y antioxidantes producidos en respuesta a la radiación. Estos hallazgos podrían contribuir a la optimización de metodologías implementadas tanto en radioterapia como en radioprotección.

*Palabras clave:* Efecto vecindad. Daño genotóxico. Radioterapia. Ensayo cometa.

### Abstract

During the last years one of the major paradigms of radiobiology has changed. Originally, it was believed that only those cells directly hit by radiation were the ones that could damage their genetic material. At present the idea of neighboring cells being at genotoxic risk is growing considerably. The aim of this research was to show the existence of this phenomenon, usually called bystander effect, specifically in human lung fibroblasts exposed to a dose which is frequently used in fractionated radiotherapy. The experimental design consisted of treating non-irradiated cells with the culture medium coming from cells that had been previously irradiated (ICM). We recollected ICM formed during different times of incubation: 30, 60, 120 and 180 minutes. After that, non-irradiated cells were treated with these medium during one hour in all the cases. The damage in the genetic material was analyzed by the Comet assay. The results show considerable differences in the genomic damage among the cells treated with ICM and their corresponding control. A cyclic response in such levels has also been observed. This might be due to the disbalance between the prooxidant and the antioxidant factors produced in response to radiation. These findings would contribute to optimize the implemented methodology both in radiotherapy and radioprotection.

*Key words:* Bystander effect. Genotoxic damage. Radiation therapy. Comet assay.

### Introducción

Desde que fue demostrado que los rayos X inducen daño genético, hace más de 70 años, el dogma prevaeciente en radiobiología ha sido que el efecto genotóxico de las radiaciones ionizantes es consecuencia directa de la interacción de la radiación con el ADN<sup>1</sup>. Desde esta perspectiva, los efectos biológicos de la radiación se han evalua-

Correspondencia: Dra. Alba Güerci. Cátedra de Radiología y Dosimetría. Facultad de Ciencias Exactas. Universidad Nacional de La Plata. Centro de Investigaciones de Transferencia en Oncología Molecular. CITOMA. Calle 60 n° 480. La Plata. Argentina.  
E-mail: albagueri@fcv.vnlp.edu.ar  
Fecha de recepción: 17-9-2007  
Fecha de aceptación: 29-2-2008

do exclusivamente desde la deposición de energía en el núcleo. Dentro de este marco, las consecuencias de la radiación incluyen daño celular, mutaciones e inducción de procesos carcinogénicos. Sin embargo, la evidencia aportada por numerosos estudios modificaría este paradigma<sup>2</sup>. La misma indica que también se pueden presentar cambios en células que no han recibido el impacto directo de la radiación<sup>3-7</sup>. Este fenómeno conocido como efecto *Bystander* (BES, su sigla en inglés) fue demostrado en los últimos años y promueve un nuevo enfoque en el área de radiobiología, con fuertes implicancias en el campo de la radioterapia y de la protección radiológica<sup>8-10</sup>.

De acuerdo con lo expuesto, se puede comprender que el estudio de las respuestas radioinducidas debería incluir una evaluación holística que trascienda el nivel celular. De esta manera, es indispensable considerar la interacción entre las células y su microambiente mediada por sistemas de señalización celular. En relación con lo mencionado, diversos trabajos sugieren que la comunicación célula-célula juega un rol importante en esta respuesta<sup>11-13</sup>. No obstante, existen evidencias de que la misma puede producirse independientemente del contacto celular a través de factores secretados y difusibles, responsables de la transmisión del daño desde las células irradiadas a las adyacentes no irradiadas. Si bien, el mecanismo exacto del fenómeno no ha sido dilucidado, existen datos que involucran a diversos factores clastogénicos, citoquinas y otros compuestos como responsables de esta respuesta<sup>13,14</sup>.

En cuanto al abordaje metodológico, los diseños experimentales para el BES incluyen distintos esquemas condicionados por la calidad de la radiación: el tratamiento de células no irradiadas con medio de células irradiadas (MCI), para radiaciones de baja LET y la exposición con microhaces para las de alta LET, de modo tal, que sólo una pequeña fracción de la población celular es atravesada<sup>3,4,11,12,15</sup>.

Los efectos biológicos consecuentes al BSE han sido demostrados a través de una amplia variedad de ensayos y en distintas categorías de observación. De manera precisa, se ha detectado una reducción de la capacidad clonogénica, inducción de intercambio de cromátidas hermanas y micronúcleos, aumento de mutaciones puntuales y apoptosis<sup>9,16,17</sup>. Además se comprobó la expresión de ciertos genes relacionados con el estrés oxidante, así como efectos tardíos característicos de la inestabilidad genética. Este último fenómeno, se caracteriza por la presencia de efectos deletéreos en la progenie de células irradiadas varias generaciones después de producida la exposición. Se cree que la irradiación inicia un proceso celular que es perpetuado en la progenie<sup>8,18-22</sup>.

Desde un punto de vista aplicado, la importancia del BSE resulta de particular interés en la planificación de los tratamientos radioterapéuticos. En estos tratamientos, las dosis absorbidas están limitadas por la tolerancia de los tejidos sanos, lo que hace aconsejable fraccionar a las mismas para reducir los efectos adversos. No obstante, el

efecto de cada una de estas fracciones podría ser mayor del esperado debido al fenómeno en cuestión<sup>9,10,20</sup>.

El objetivo del presente trabajo fue comprobar la presencia de este fenómeno en fibroblastos de pulmón humano expuestos a dosis utilizadas en radioterapia fraccionada.

## Material y métodos

Los estudios fueron realizados sobre la Línea Celular MRC-5. La misma deriva del tejido pulmonar normal de un embrión humano masculino de 14 semanas. Morfológicamente tienen características fibroblásticas. Las propiedades cariotípicas corresponden a células diploides de origen humano.

El cultivo se realizó en monocapa en frascos Falcon, utilizando medio de cultivo mínimo esencial Eagle (MEM), suplementado con suero fetal bovino (10%) y antibióticos (Penicilina 90 UI/ml, Estreptomicina 90 µg/ml) y requiere altas concentraciones de aminoácidos no esenciales (1%), L-glutamina (2 mM) y ácido pirúvico<sup>23</sup>.

El diseño experimental consiste en modelos *in vitro* que reproducen condiciones de exposición radioterapéutica. El mismo se realizó tratando poblaciones celulares no irradiadas con medio condicionado proveniente de células irradiadas. La transferencia post-irradiación se efectuó en 4 tiempos diferentes (fig. 1). La dosis absorbida fue de 2 Gy. En el momento previo al tratamiento radiante los cultivos fueron lavados dos veces con solución salina, y se adicionó a los mismos medios de cultivo fresco. Todos fueron tratados en crecimiento exponencial con un porcentaje de saturación del 80%.

Por otra parte, con el objeto de descartar la formación de especies genotóxicas provenientes del medio de cultivo, se realizó el control del mismo, irradiándolo con la dosis absorbida evaluada y realizando los tratamientos de las poblaciones celulares, tanto de manera inmediata como a los 60 minutos de producida la irradiación. No se observa-

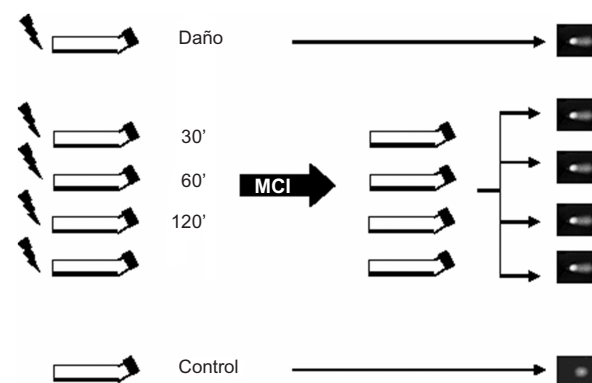


Fig. 1. Diseño experimental implementado.

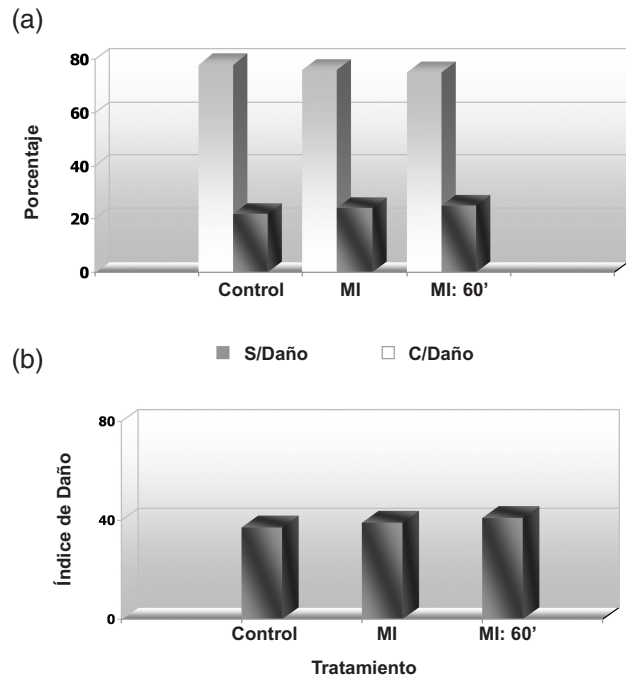


Fig. 2. Efecto biológico de medio de cultivo irradiado, evaluado mediante el ensayo cometa (a); y control del medio de cultivo (b).

ron diferencias significativas ( $p > 0,001$ ) en ninguno de los dos casos evaluados con respecto al control (fig. 2b).

El daño genotóxico se determinó mediante la técnica de electroforesis de células individuales (ensayo cometa). Esta técnica citomolecular permite la detección de rupturas de cadena simples y dobles y sitios lábiles alcalinos<sup>24-29</sup>. Cada punto experimental se determinó a partir del análisis de los cometas observados en 200 células. Los mismos se categorizaron en diferentes grados de daño (fig. 3).

#### Ensayo cometa

Este ensayo fue realizado en condiciones alcalinas, de acuerdo con el método de Singh et al., (1988)<sup>28</sup>. Se embebieron las células en agarosa de bajo punto de fusión (0,5%)

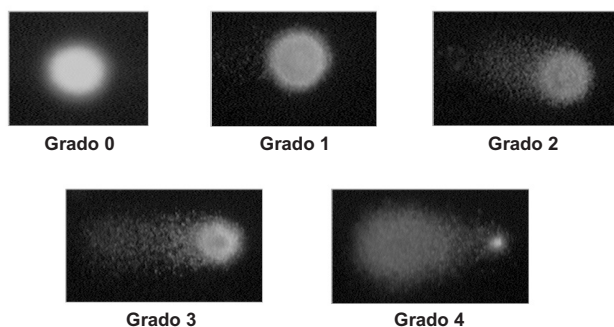


Fig. 3. Criterios de clasificación del daño evaluado mediante el ensayo cometa.

y se depositaron en portaobjetos previamente cubiertos con 150  $\mu$ L agarosa 0,5% de punto de fusión normal. Posteriormente los portaobjetos se sumergieron en solución de lisis pH 10 (2,5 M NaCl, 100mM Na<sub>2</sub>EDTA, 10 mM Tris, DMSO 10%, 1% Triton X-100) durante 24 h. A continuación se procedió a un tratamiento alcalino (300 mM NaOH, 1mM Na<sub>2</sub>EDTA) durante los 20 minutos anteriores a la electroforesis. Esta se realizó a 4°C, 20 V y 250 mA durante 20 min. En cuanto al análisis de imágenes las observaciones fueron realizadas utilizando un microscopio de fluorescencia equipado con filtros de excitación de 515-560 nm (Olympus BX40®) conectado a una cámara de video color Sony 3 CCD-IRIS (Sony Electronics, Fort Myers, FL) y grabadas inmediatamente, utilizando el programa Image Pro Plus 3.2 que permitió almacenarlas para su posterior análisis.

La determinación de los grados de daño se realizó según la extensión de la cola del cometa. Las células se clasificaron en 5 categorías, desde 0, cola no visible, a 4, máxima expresión de daño (fig. 3).

La cuantificación del daño en el ADN se calculó mediante el parámetro índice de daño (ID), el cual implica la asignación a cada imagen de un valor concordante con su categoría específica. El ID queda definido de la siguiente manera

$$ID = \sum_{Gd=0}^{Gd=4} P_{(Gd)} \times Gd \quad , \quad (1)$$

donde:

$P(Gd)$  = porcentaje de células que presentan grado de daño "Gd"

$Gd$  = grado de daño (fig. 3)

Por cada 100 células los valores de este parámetro varían entre 0 y 400 unidades arbitrarias<sup>24</sup>.

El diseño experimental se realizó dos veces, de manera independiente. Para cada punto experimental, los datos fueron tratados en su conjunto, se promediaron los valores respectivos y se analizaron mediante el test de ji-cuadrado ( $\chi^2$ ).

#### Procedimiento de irradiación

Los cultivos celulares se irradiaron de manera que pudieran recibir una dosis absorbida similar a la que se suministra a pacientes con esquemas de fraccionamiento estándar. De esta manera, el valor proporcionado alcanzó los 2 Gy, similar a la dosis absorbida de una fracción de tratamiento tradicional. Se utilizó un acelerador lineal de electrones Varian Clinac® de potencial acelerador nominal 4 MV.

Se realizó un montaje experimental considerando que los cultivos crecen en monocapa, junto con el medio correspondiente, dentro de frascos de acrílico de diseño específico. Bajo estas condiciones, la monocapa de células se encuentra bajo 4 mm de medio de cultivo. La

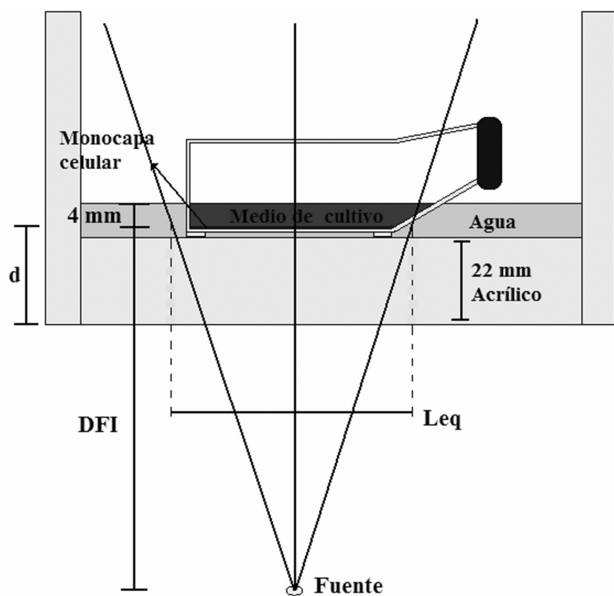


Fig. 4. Diseño de la configuración de la irradiación.

necesidad de mantener la esterilidad del sistema imposibilitó la inmersión completa del recipiente en agua. Se colocaron los frascos con células dentro de otro recipiente más grande, el cual fue llenado parcialmente con agua, hasta alcanzar un nivel igual al del medio de cultivo (fig. 4). El recipiente se escogió por su base plana y posee un espesor de 22 mm de acrílico. Esto permite que la monocapa celular quede situada más allá de la zona de equilibrio electrónico, si las mismas son sometidas a una irradiación desde su parte inferior. Así, el montaje se ubicó sobre la raqueta de la camilla del acelerador para su irradiación desde abajo. El uso de material acrílico en lugar de agua supone una subdosificación en la capa celular de -1,05%. Por su parte la falta de material dispersor a la salida del haz puede provocar también un defecto de dosis que debe ser considerado en los cálculos, por ejemplo a través del "Peak Scatter Factor" (*PSF*). En nuestro caso, la cuantía de este efecto se ha estimado en una subdosificación de 4,68% (para un *PSF* de 1,0468). Considerando que la capa celular no se encuentra justamente en la salida, sino bajo 4 mm de medio de cultivo, esta subdosificación no es tan pronunciada. La desviación de la dosis absorbida calculada respecto a la realmente administrada se estima entonces inferior al 5%, lo que se considera habitualmente compatible con el objetivo terapéutico.

Las unidades monitor (*MU*) necesarias para suministrar la dosis absorbida deseada fueron calculadas empleando un formalismo isocéntrico (véase ecuación 2).

$$MU = \frac{D_{cel}(d, L_{eq})}{\dot{D}_o(d_{ref}, L_{ref}) \cdot S_{cp}(L_{eq}) \cdot TMR(d, L_{eq}) \cdot ISL} \quad (2)$$

donde:

$D_{cel}(d, L_{eq})$  es la dosis absorbida por la monocapa de células colocadas a profundidad  $d$ , para un tamaño de campo  $L_{eq}$  a profundidad  $d$ .

$\dot{D}_o(d_{ref}, L_{ref})$  es la dosis absorbida de referencia medida en isocentro bajo una profundidad de agua  $d_{ref}$  para un tamaño de campo radiante de referencia  $L_{ref}$  (10 cm x10 cm en isocentro) por cada *MU* (Unidad monitor).

$S_{cp}(L_{eq})$  es el factor de dosis absorbida relativa para un tamaño de campo  $L_{eq}$  que evalúa el cociente de dosis absorbida en el isocentro a la profundidad  $d_{ref}$  para el tamaño de campo  $L_{eq}$  frente a la de un tamaño de campo de referencia  $L_{ref}$  (10 cm x10 cm en el isocentro).

*ISL* es el término que incorpora la ley del inverso cuadrado de la distancia (que es 1 en este caso, ya que la monocapa de células se coloca en isocentro).

$TMR(d, L_{eq})$  es la razón tejido-máximo a profundidad  $d$ , y tamaño de campo radiante equivalente  $L_{eq}$  a profundidad  $d$ .

*MU* es un valor que proporciona la cadena dosimétrica del equipo de tratamiento y que para cada configuración de irradiación es proporcional a la energía radiante entregada. Este valor es preseleccionado en la consola para establecer la dosis absorbida que se desea administrar al medio irradiado.

De esta forma, las *MU* obtenidas se seleccionaron en la consola de control del equipo, y se suministró a las células la dosis absorbida deseada.

## Resultados

Los resultados evidencian daño genómico inducido por radiaciones ionizantes. El mismo podría ser atribuido a factores presentes en el medio condicionado. Para los cuatro tiempos de incubación considerados se observaron diferencias significativas ( $p < 0,001$ ) entre las células tratadas con el MCI y el control correspondiente (tabla 1). Cabe destacar una tendencia alternante en la respuesta temporal de la expresión del daño, observada a lo largo del experimento. La variabilidad mencionada responde a niveles de daño elevado a los 30 y 120 minutos, correspondientes al inicio y a uno de los puntos intermedios del experimento respectivamente. En los tiempos restantes, 60 y 180 minutos, a pesar de que

Tabla 1. Cuantificación del daño genotóxico evaluado mediante el ensayo Cometa.

	Sin daño	Con daño	Índice de daño	$\chi^2$
Control	77	23	53	
Daño directo	3	97	209	114
30 min	21	79	179	62,74
60 min	38	62	116	31,12
120 min	18	82	135	69,79
180 min	47	53	95	19,10

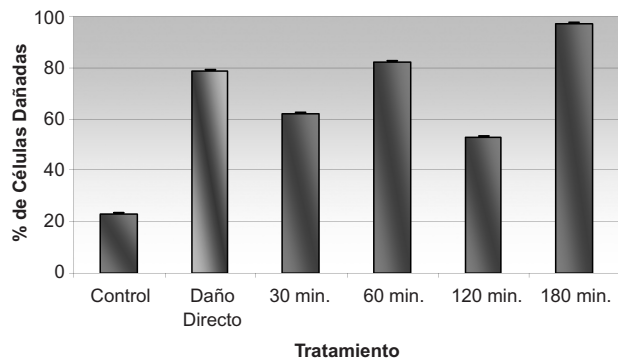


Fig. 5. Porcentaje de células analizadas con daño y sin daño en cada tratamiento.

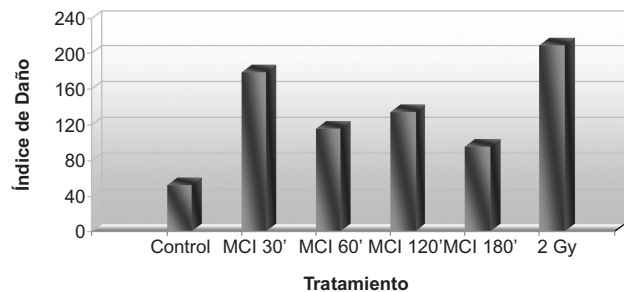


Fig. 6. Cuantificación del daño genotóxico a través del Índice de Daño, utilizado en el Ensayo Cometa.

disminuye el daño genotóxico, se mantienen las diferencias significativas respecto al control (fig. 5 y fig. 6).

## Discusión

Los efectos celulares producidos por exposición a radiación ionizante incluyen daño celular, mutaciones, inducción de transformación maligna y modificación en la expresión génica. Se propone que estos cambios ocurren en el lugar donde se produce la irradiación. Sin embargo, numerosos estudios han demostrado que esta condición no es estrictamente así. El efecto de la vecindad, permite explicar resultados deletéreos que no pueden ser abordados por la teoría del blanco relacionada con la deposición física de energía sobre el ADN<sup>2,6,7,16,17,30</sup>. De esta manera se entiende que la evaluación del daño radioinducido no debe limitarse sólo a la magnitud de la dosis y a los puntos impactados, sino también a la respuesta celular emitida consecuentemente.

El presente estudio demuestra la interacción entre células irradiadas y no irradiadas a través de factores liberados al medio que intervienen en este fenómeno. Si bien el mecanismo todavía no es claro, parece involucrar la participación de radicales libres, responsables del estrés oxidante, vías de señalización celular y diversas moléculas clastogénicas<sup>11-14,31</sup>.

Considerando la naturaleza de la señal, diferentes trabajos demostraron que en células irradiadas se induce la producción de especies reactivas de oxígeno (anión superóxido, peróxido de hidrógeno, radicales hidróxilo) que pueden dañar distintos componentes celulares. El rol del estrés oxidante, se investigó realizando tratamientos con inhibidores de estas vías (superóxido dismutasa, catalasa), que permitieron observar una marcada supresión de la respuesta (BSE), sugiriendo que estos compuestos estarían involucrados en el fenómeno<sup>13,22,32,33</sup>.

Teniendo en cuenta las condiciones experimentales empleadas, se puede afirmar que las dosis utilizadas en radioterapia, inducen daño genotóxico en fibroblastos de pulmón humano. Nuestros resultados indican que el tratamiento con MCI produce en la molécula de ADN rupturas de cadena simples y dobles y sitios lábiles al álcali.

Particularmente, al tratar las células con el medio condicionado, observamos una respuesta cíclica de las poblaciones celulares con respecto al índice de daño. Este parámetro presenta niveles altos a los 30 y 120 minutos y niveles bajos a los 60 y 180 minutos. Las diferencias significativas se exhiben entre los distintos niveles, pero no dentro de los mismos.

Esta tendencia podría explicarse mediante el desbalance entre factores pro-oxidantes y antioxidantes cuya producción es estimulada en respuesta a la irradiación. Estos datos coinciden con resultados de trabajos previos<sup>33-35</sup> que han demostrado que la incubación de los cultivos celulares con antioxidantes (DMSO, tioles), disminuye las lesiones sobre el ADN.

Los resultados obtenidos permiten suponer que la respuesta celular a exposiciones radioterapéuticas trasciende al impacto sobre un blanco, e involucra la participación de factores tanto genéticos como epigenéticos.

De acuerdo con lo expuesto se entiende que el BSE podría justificar un cambio de paradigma, en tanto que los efectos sobre el tejido normal son mayores a los esperados y se fundamentan en la acción conjunta de mecanismos directos e indirectos de las RI. De esta manera la importancia de estos estudios establece un nuevo enfoque radiobiológico, con un fuerte impacto en áreas aplicadas como la radioterapia y el radiodiagnóstico. Un conocimiento más detallado de los mecanismos de acción operantes, sería relevante no sólo desde la perspectiva radioterapéutica sino también en radioprotección y en la carcinogénesis inducida por la radiación.

## Referencias

1. Hei TK, Persaud R, Zhou H, Suzuki M. Genotoxicity in the eyes of bystander cells. *Mutat Res* 2004; 568: 111-20.
2. Mothersill C, Seymour CB. Radiation-induced bystander effects and the DNA paradigm: an "out of field" perspective. *Mutat Res* 2006; 597: 5-10.
3. Zhou H, Randers-Pehrson G, Waldren Ch, Vannais D, Hall E, Hei T. Induction of a bystander mutagenic effect of alpha particles in mammalian cells. *Proc Natl Acad Sci U S A* 2000; 97: 2099-104.

4. Little JB, Azzam EI, de Toledo SM, Nagasawa H. Bystander effects: intercellular transmission of radiation damage signals. *Radiat Prot Dosim* 2002; 99:159-62.
5. Belyakov OV, Malcolmson AM, Folkard M, Prise KM, Michael BD. Direct evidence for a bystander effect of ionizing radiation in primary human fibroblasts. *Br J Cancer* 2001; 84: 674-9.
6. Azzam EI, Little JB. The radiation induced bystander effect: evidence and significance. *Hum Exp Toxicol* 2004; 23: 61-5.
7. Ballarini F, Ottolenghi A. Low-dose radiation action: possible implications of bystander effects and adaptive response. *J Radiol Prot* 2002; 22:A39-42.
8. Little JB. Genomic instability and bystander effects: a historical perspective. *Oncogene* 2003; 22: 6978-87.
9. Mothersill C, Seymour CB. Radiation- induced bystander effects-implications for cancer. *Nat Rev Cancer* 2004; 4: 158-64.
10. Mothersill C, Moriarty MJ, Seymour CB. Radiotherapy and the potential exploitation of bystander effects. *Int J Radiat Oncol Biol Phys* 2004; 58: 575-9.
11. Azzam EI, de Toledo SM, Gooding T, Little JB. Intercellular communication is involved in the bystander regulation of gene expression in human cells exposed to very low fluences of alpha particles. *Radiat Res* 1998; 150: 497-504.
12. Ballarini F, Biaggi M, Ottolenghi A, Sapora O. Cellular communication and bystander effects: a critical review for modeling low-dose radiation action. *Mutat Res* 2002; 501: 1-12.
13. Little JB, Azzam EI, de Toledo SM, Nagasawa H. Bystander effects: intercellular transmission of radiation damage signals. *Radiat Prot Dosim* 2002; 99: 159-62.
14. Zhou H, Suzuki M, Geard CR, Hei T. Effects of irradiated medium with or without cells on bystander cell responses. *Mutat Res* 2002; 499: 135-41.
15. Deshpande A, Goodwin E, Bailey S, Marrone B, Lehnert B. Alpha-particle induced sister chromatid exchange in normal human lung fibroblasts: evidence for an extranuclear target. *Radiat Res* 1996; 145: 260-7.
16. Snyder AR. Review of radiation-induced bystander effects. *Hum Exp Toxicol* 2004; 23: 87-9.
17. Little JB. Cellular radiation effects and the bystander response. *Mutat Res* 2006; 597:113-8.
18. Preston RJ. Bystander effects, genomic instability, adaptive response, and cancer risk assessment for radiation and chemical exposures. *Toxicol Appl Pharmacol* 2005; 207(2 Suppl): 550-6.
19. Scott BR. A biological-based model that links genomic instability, bystander effects, and adaptive response. *Mutat Res* 2004; 568: 129-43.
20. Susuki K, Ojima M, Kodama S, Watanabe M. Delayed activation of DNA damage checkpoint and radiation-induced genomic instability. *Mutat Res* 2006; 597: 73-7.
21. Morgan W. Non-targeted and delayed effects of exposure to ionizing radiation: I. Radiation induced genomic instability and bystander effects in vitro. *Radiat Res* 2003; 159: 567-80.
22. Morgan WF. Is there a common mechanism underlying genomic instability, bystander effects and other nontargeted effects of exposure to ionizing radiation? *Oncogene* 2003; 22: 7094-9.
23. Jacobs JP, Jones CM, Baille JP. Characteristics of Human Diploid Cells designated MRC-5. *Nature* 1970; 227: 168-70.
24. Collins A. The comet assay for DNA damage repair: principles, applications, and limitations. *Mol Biotechnol* 2004; 26: 249-61.
25. Fairbairn D, Olive P, O'Neill K. The comet assay: a comprehensive review. *Mutat Res* 1995; 339: 37-59.
26. Olive P. DNA damage and repair in individual cells: applications of the comet assay in radiobiology. *Int J Radiat Biol* 1999; 75: 395-405.
27. Singh N, Stephens R, Schneider E. Modifications of alkaline microgel electrophoresis for sensitive detection of DNA damage. *Int J Radiat Biol* 1994; 66: 23-8.
28. Singh P, Mc Coy M, Tice R, Schneider E. A simple technique for quantitation of low levels of DNA damage in individual cells. *Exp Cell Res* 1988; 175: 184-91.
29. Tice RR, Agurell E, Anderson D, Burlinson B, Hartmann A, Kobayashi H, et al. Single cell gel/comet assay: guidelines for in vitro and in vivo genetic toxicology testing. *Environ Mol Mutagen* 2000; 35: 206-21.
30. Prise K, Belyakov O, Newman H, Patel S, Schettino G, Folkard M, et al. Non-targeted effects of radiation: bystander responses in cell and tissue models. *Radiat Prot Dosim* 2002; 99: 223-6.
31. Nagar S, Simith LE, Morgan WF. Characterization of a novel epigenetic effect of ionizing radiation: the death-inducing effect. *Cancer Res* 2003; 63: 324-8.
32. Azzam EI, de Toledo SM, Spitz DR, Little JB. Oxidative metabolism modulates signal 209-15. Transduction and micronucleus formation in bystander cells from alpha-particle-irradiated normal human fibroblast cultures. *Cancer Res* 2002; 62: 5436-42.
33. Kashino G, Prise KM, Schettino G, Folkard M, Vojnovic B, Michael BD, et al. Evidence for induction of DNA double strand breaks in the bystander response to targeted soft X-rays in CHO cells. *Mutat Res* 2004; 556: 209-15.
34. Kashino G, Suzuki K, Matsuda N, Kodama S, Onob K, Watanabe M, et al. Radiation induced bystander signals are independent of DNA damage and DNA repair capacity of the irradiated cells. *Mutat Res* 2007; 619: 134-38.
35. Konopacka M, Rzeszowska-Wolny J. The bystander effect-induced formation of micronucleated cells is inhibited by antioxidants, but the parallel induction of apoptosis and loss of viability are not affected. *Mutat Res* 2006; 593: 32-8.