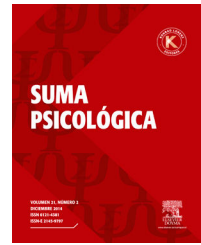




SUMA PSICOLÓGICA

www.elsevier.es/sumapsicol



Modelo de predisposición adquirida para el uso de alcohol en adolescentes argentinos



Gabriela Rivarola Montejano^a, Angelina Pilatti^{a,*}, Juan Carlos Godoy^a,
Silvina Alejandra Brussino^a y Ricardo Marcos Pautassi^b

^a Grupo Vinculado, Centro de Investigaciones y Estudios sobre Cultura y Sociedad (CIECS), CONICET, Facultad de Psicología, Universidad Nacional de Córdoba, Córdoba, Argentina

^b Instituto de Investigación Médica M. y M. Ferreyra (INIMEC-CONICET-Universidad Nacional de Córdoba), Córdoba, Argentina

INFORMACIÓN DEL ARTÍCULO

Historia del artículo:

Recibido el 28 de enero de 2016

Aceptado el 16 de marzo de 2016

On-line el 17 de junio de 2016

Palabras clave:

Consumo de alcohol

Adolescentes

Modelo de predisposición adquirida

Impulsividad

Expectativas hacia el alcohol

Normas sociales

R E S U M E N

Se analizó, en una muestra de adolescentes argentinos, el modelo de predisposición adquirida. El modelo propone que el rasgo desinhibición influye de manera indirecta, a través de variables cognitivas, sobre el consumo de alcohol. La exposición a modelos de consumo del grupo de pares influye directa e indirectamente (mediante las expectativas hacia el alcohol) sobre el uso de alcohol. Participaron 343 adolescentes asistentes a colegios públicos de educación media de la ciudad de Córdoba (Argentina). Se midió impulsividad, expectativas hacia el alcohol, motivos de consumo de alcohol, normas sociales de consumo y consumo de alcohol de los adolescentes. Para determinar el efecto de las variables señaladas como antecedentes del consumo se aplicó un análisis de senderos. Se propusieron dos modelos teóricos que diferían en la inclusión, o no, de las normas sociales del consumo de alcohol. Los resultados apoyan el modelo de predisposición adquirida e indican que el efecto de impulsividad sobre el consumo de alcohol es indirecto mediado por las expectativas hacia el alcohol. Aunque ambos modelos presentan adecuado ajuste a los datos, el modelo que incorpora el efecto de las normas sociales de consumo presenta un ajuste excelente. Los resultados de este trabajo, el primero de nuestro medio en evaluar el modelo de predisposición adquirida sobre el consumo de alcohol, destacan la utilidad de diagramar esfuerzos preventivos focalizados en el control de los impulsos, en las expectativas positivas hacia el alcohol y en la reducción de la percepción del consumo de los pares.

© 2016 Fundación Universitaria Konrad Lorenz. Publicado por Elsevier España, S.L.U. Este es un artículo Open Access bajo la licencia CC BY-NC-ND (<http://creativecommons.org/licenses/by-nc-nd/4.0/>).

The acquired preparedness model for alcohol use in Argentinian adolescents

A B S T R A C T

The acquired preparedness model was examined in a sample of Argentinian adolescents. This model suggests that disinhibition has an indirect effect, through cognitive variables,

Keywords:

Alcohol

Adolescents

* Autor para correspondencia.

Correo electrónico: angepilatti@gmail.com (A. Pilatti).

<http://dx.doi.org/10.1016/j.sumpsi.2016.03.002>

0121-4381/© 2016 Fundación Universitaria Konrad Lorenz. Publicado por Elsevier España, S.L.U. Este es un artículo Open Access bajo la licencia CC BY-NC-ND (<http://creativecommons.org/licenses/by-nc-nd/4.0/>).

Acquired preparedness model
 Impulsivity
 Alcohol expectancies
 Social norms

on alcohol consumption. A sample of 343 adolescents from the city of Córdoba (Argentina) from public secondary education schools took part in the study. Standardised measurements were used to assess impulsivity, alcohol expectancies, social norms of alcohol drinking, and drinking patterns. A path analysis was conducted to determine the effect of these variables on quantity of alcohol consumption. Two theoretical models, that differed in the inclusion — or not — of social norms of alcohol drinking, were evaluated. The results, according to the acquired preparedness model, indicate that impulsivity influences alcohol consumption through alcohol expectancies. The model that incorporates the effect of social norms of alcohol drinking showed an excellent fit to the data. This study — the first in Argentina that evaluates this model — emphasises the usefulness of addressing impulse control and alcohol expectancies when developing interventions aimed at reducing alcohol consumption.

© 2016 Fundación Universitaria Konrad Lorenz. Published by Elsevier España, S.L.U.
 This is an open access article under the CC BY-NC-ND license (<http://creativecommons.org/licenses/by-nc-nd/4.0/>).

El uso y abuso de alcohol durante la adolescencia es una problemática en salud pública a nivel mundial (WHO, 2010). El 88.7% de los adolescentes argentinos del último año del nivel medio tomó alcohol alguna vez en la vida y el 50% ($n = 1116000$) en el último mes (SEDRONAR, 2014). Datos de esa encuesta muestran que el 63.4% de los adolescentes consumen alcohol de manera intensiva (5 vasos o más de bebidas alcohólicas por episodio de consumo). Numerosos trabajos (p. ej., Reboussin, Ip & Wolfson, 2008) indican que el consumo intensivo de alcohol es mayor en adolescentes que en adultos, y que resulta en mayor prevalencia de consecuencias negativas como el consumo de otras sustancias, conductas sexuales riesgosas y uso de otras sustancias, entre otras (Isorna Folgar, Fariña Rivera, Sierra & Vallejo-Medina, 2015; Pilatti, Read & Caneto, 2016).

La vulnerabilidad de un adolescente a presentar problemas con el alcohol se eleva si uno o varios factores de riesgo (elevada impulsividad, expectativas positivas hacia el alcohol, alto consumo de alcohol del grupo de pares) están presentes. El análisis del rol de estos factores, individual o simultáneo, permitirá avanzar en la comprensión de por qué algunas personas presentan modalidades riesgosas de consumo de alcohol (Rose et al., 2010), particularmente cuando se los combina en el marco de modelos teóricos.

Un perfil de personalidad extrovertida, desinhibida, que busca constantemente experiencias nuevas y emocionantes y que presenta dificultades en el control de impulsos tiene mayor probabilidad de iniciar (Hampson, Tildesley, Andrews, Luyckx & Mroczek, 2010) y aumentar el consumo de alcohol (George, Connor, Gullo & Young, 2010; McAdams & Donnellan, 2009). Las expectativas hacia el alcohol, definidas como las creencias acerca de los efectos del alcohol sobre el comportamiento, el estado de ánimo y las emociones (Goldman, Brown, Christiansen & Smith, 1991), pueden también reducir o aumentar el consumo. La decisión de consumir alcohol estaría guiada, en parte, por la creencia de que el alcohol resultará en consecuencias deseables (Ardila & Herran, 2008), mientras que la anticipación de efectos negativos (p. ej., expectativas negativas) se asocia con la decisión de evitar o retrasar el consumo o de detenerlo una vez iniciado (Dijkstra, Sweeney & Gebhardt, 2001). El modelo de predisposición adquirida (MPA, Smith & Anderson, 2001) postula que los rasgos de personalidad son un antecedente distal del consumo de alcohol que

influye indirectamente, a través del aprendizaje de los efectos del alcohol, sobre el consumo. Es decir, el modelo explica el riesgo de consumir alcohol, y en mayor cantidad, mediante un proceso que parte de la personalidad y avanza sobre procesos cognitivos de aprendizaje. Esta sinergia entre personalidad y contexto explica por qué algunos adolescentes expuestos a similares contextos son más proclives que otros a presentar un consumo elevado de alcohol. Puntualmente, se plantea que los adolescentes caracterizados por una personalidad desinhibida e impulsiva son más proclives a aprender los efectos positivos del alcohol que los efectos negativos, y así forman expectativas acerca de los efectos del alcohol que, posteriormente, influyen sobre el consumo (Corbin et al., 2015; Smith & Anderson, 2001). Incluyendo también el efecto de las expectativas negativas, se encontró que solo las expectativas positivas mediaron la relación entre impulsividad y consumo de alcohol (Fu, Ko, Wu, Cherng & Cheng, 2007).

Es importante mencionar que anticipar determinados efectos del alcohol no necesariamente implica que la persona tomará alcohol para obtener eso que anticipa (Diep, Kuntsche, Schelleman-Offermans, de Vries & Knibbe, 2016). Tener un motivo particular, sin embargo, es un requisito indispensable en la decisión de tomar alcohol (Diep et al., 2016). La decisión de tomar alcohol está determinada por una diversidad de factores tanto no específicos (distales) como específicos. Los motivos son el antecedente más cercano del consumo y, en la cadena de antecedentes, son el último eslabón y actúan como mediadores de antecedentes más distales como la personalidad (Mezquita et al., 2011) o las expectativas hacia el alcohol (Urbán, Kökönyei & Demetrovics, 2008). En otras palabras, eslabones anteriores de esta cadena de influencias afectan el consumo indirectamente, a través de su efecto sobre los motivos de consumo de alcohol.

Urbán et al. (2008) evaluaron un modelo que suma el papel de las expectativas negativas (Fu et al., 2007) y el de los motivos del consumo de alcohol al MPA (Smith & Anderson, 2001). En consonancia con este, encontraron un efecto indirecto, mediado por las expectativas positivas hacia el alcohol, por los motivos de consumo y de búsqueda de sensaciones sobre el uso de alcohol. A diferencia del MPA, observaron un efecto positivo y directo entre búsqueda de sensaciones y consumo de alcohol. El efecto de las expectativas negativas, aunque

significativo, fue de mucha menor magnitud que el de las expectativas positivas (explicando un 3 y un 47% de los efectos totales, respectivamente).

La exposición a modelos de consumo de alcohol del grupo de pares es otro factor influyente del consumo de alcohol (Arterberry, Smith, Martens, Cadigan & Murphy, 2014; Rinker & Neighbors, 2013b). A partir de la observación de las conductas de consumo en ambientes de interacción con amigos, los adolescentes deducen ciertos efectos positivos asociados a este consumo y desarrollan más expectativas positivas hacia el alcohol (Ting, Chen, Liu, Lin & Chen, 2015). Mediante el modelado (proceso a través del cual se aprenden comportamientos que observan en los pares; Van der Vorst, Vermulst, Meeus, Dekovic & Engels, 2009) o el aprendizaje vicario de los efectos positivos del alcohol, los adolescentes con más amigos bebedores tienen mayor riesgo de consumir alcohol y de abusar de esta sustancia.

Este trabajo evaluó el MPA (Smith & Anderson, 2001), analizando el rol mediador de las expectativas hacia el alcohol (positivas y negativas) en la relación entre impulsividad y la cantidad de alcohol consumida por episodio de consumo. Se utilizó la cantidad como variable dependiente, ya que es mejor indicador de los problemas asociados que la frecuencia (Dawson, 2003). Siguiendo a Urbán et al. (2008), se incluyeron los motivos de consumo de alcohol que, de acuerdo con el modelo motivacional de uso de alcohol (Kuntsche, Knibbe, Gmel & Engels, 2005), son el antecedente más próximo del uso de alcohol. Asimismo, y teniendo en cuenta el papel de las normas sociales de consumo en el desarrollo de las expectativas hacia el alcohol y del consumo de alcohol (Bekman, Goldman, Worley & Anderson, 2011; Copeland, Proctor, Terlecki, Kulesza & Williamson, 2014; Ting et al., 2015), se evaluó un modelo alternativo que considera también esta variable.

Los modelos propuestos analizan, también, el efecto de variables sociodemográficas (edad y sexo). Algunos estudios muestran que los varones toman mayor cantidad que las mujeres (Urbán et al., 2008), mientras que otros no observan diferencias (George et al., 2010). Respecto a la edad, los estudios previos indican un efecto significativo y positivo de la edad sobre las expectativas positivas (Bekman et al., 2011) y negativo sobre las expectativas negativas (Thush & Wiers, 2007). Por otra parte, se anticipa un mayor consumo de alcohol entre los adolescentes más grandes (Connor et al., 2011).

Método

Muestra

Participaron 343 adolescentes (56% mujeres) de entre 13 y 18 años (media edad = 15, $DS = 1.43$) que contaban con el consentimiento de sus padres o encargados y que estaban enrolados en tres colegios públicos del nivel medio de la ciudad de Córdoba (Argentina). Los adolescentes dieron su consentimiento verbal a participar en la investigación.

Procedimiento

Los cuestionarios se administraron colectivamente en el aula de dictado de clases. No se solicitó información que

identificara a los adolescentes y se enfatizó la naturaleza voluntaria de la participación. Se explicó que el interés del estudio era conocer las modalidades de consumo de alcohol de los adolescentes de nuestro medio. La recolección de datos duró tres meses y se realizó en el año 2010. La administración llevó, aproximadamente, 40 min. Los procedimientos del estudio, incluyendo los aspectos éticos, fueron aprobados por la Comisión Evaluadora de Proyectos de la Secretaría de Ciencia y Técnica de la Universidad Nacional de Córdoba.

Instrumentos

Cuestionario de consumo de alcohol: el consumo de alcohol fue definido como tomar un vaso o más de cualquier bebida alcohólica durante el último año. Siguiendo estudios previos (Pilatti, Godoy, Brussino & Pautassi, 2013), con una pregunta se midió la frecuencia de consumo de alcohol en el último año (desde *no tomo* hasta *casi todos los días*). Se utilizaron dos preguntas para determinar la cantidad de alcohol consumida en una misma ocasión: a) tipo de bebida alcohólica consumida habitualmente (cerveza, vino, vermouth, fernet, ron, vodka, sidra, entre otras), y b) cantidad de vasos consumidos de esa bebida durante un mismo episodio de consumo de una misma ocasión típica de consumo (desde *no tomo* hasta *12 vasos o más*). La pregunta sobre la cantidad indicaba como referencia un vaso de 250 ml. Las respuestas a estas preguntas se utilizaron para calcular la cantidad de gramos de alcohol consumidos por ocasión de consumo. Los gramos de alcohol consumidos se calcularon sobre la base de los contenidos conocidos de alcohol de cada bebida. En detalle, la cantidad de vasos se transformó primeramente a mililitros consumidos por ocasión. Este paso se realizó de manera individual para cada tipo de bebida alcohólica. Para las bebidas mixtas, como fernet y vermouth (preparadas con bebidas no alcohólicas), se consideró el volumen de bebida alcohólica usualmente utilizado para preparar un vaso de 250 ml. Se definió que un vaso de cerveza o sidra contenía 250 ml, un vaso de vino y vermouth contenía 150 y 125 ml, respectivamente, y un vaso de fernet y de bebidas blancas contenía 75 ml de bebida alcohólica. Posteriormente, este valor (en mililitros) se multiplicó por la cantidad de vasos reportada por los participantes. Finalmente, y considerando el contenido de alcohol de cada bebida y la densidad del alcohol, se calcularon los gramos de alcohol consumidos por episodio de consumo.

Consumo del grupo de pares: se calculó sumando las repuestas a estas dos preguntas: a) ¿cuántas de tus amigas toman bebidas con alcohol?, y b) ¿cuántos de tus amigos toman bebidas con alcohol? (desde 1 = *ninguna/o* hasta 5 = *todas/os*).

Cuestionario de Expectativas hacia el Alcohol para Adolescentes (CEA-A; Pilatti, Godoy & Brussino, 2010): se utilizaron las escalas sociabilidad (expectativas positivas) y riesgo y agresividad (expectativas negativas) de este instrumento. Los adolescentes indican, en una escala de cinco puntos (desde *nunca* hasta *siempre*), cuántas veces esperan sentirse o comportarse del modo que describe cada ítem después de tomar alcohol. Se seleccionaron estas dos escalas porque presentan mayor relación con el consumo de alcohol (Pilatti, Godoy & Brussino, 2011). Ambas escalas cuentan con adecuados valores de consistencia interna en estudios previos (Pilatti et al., 2010) y en

el presente trabajo (riesgo y agresividad $\alpha = .91$, sociabilidad $\alpha = .90$).

Impulsividad: a partir de los ítems de la Escala de Impulsividad de Barratt para Adolescentes (BIS-11-A; Reyna, Sánchez & Ivacevich, 2009), y con base en los resultados de un estudio piloto con 15 adolescentes, se construyó una escala *ad hoc* de 12 ítems. Se seleccionaron los ítems que no mostraban dificultades en su comprensión y que mantenían representación del espectro de conductas observables. Para responder, los adolescentes indicaron con qué frecuencia realizaban la conducta que describe cada ítem (desde *nunca* hasta *siempre*). Un mayor puntaje es considerado un indicador de mayor impulsividad. Con los datos del presente trabajo ($n = 343$), se realizó un análisis factorial confirmatorio sobre los 12 ítems. Se encontró un adecuado ajuste (CMIN/DF = 2.252; CFI = .899; GFI = .945 y RMSEA = .061) y adecuados valores de consistencia interna ($\alpha = .75$).

Motivos de consumo de facilitación social: se empleó la subescala contextos de facilitación social del Cuestionario de Contextos de Consumo de Alcohol para Adolescentes (Pilatti & Brussino, 2009), ya que los contextos de consumo incluyen aspectos motivacionales del consumo de alcohol (Treiman & Beck, 1996). Se midieron los motivos sociales de consumo de alcohol porque el consumo adolescente responde, principalmente, a estos motivos (Kuntsche, Knibbe, Gmel & Engels, 2006). Esta subescala de 10 ítems se contesta con una escala de 5 opciones (desde *nunca* hasta *siempre*), indicando con qué frecuencia se toma alcohol por los motivos o situaciones que describe cada ítem. Los índices de confiabilidad son adecuados en estudios previos (Pilatti & Brussino, 2009) y en este trabajo ($\alpha = .90$).

Análisis de datos

En primer lugar, se realizó un análisis descriptivo para conocer la prevalencia de consumo de alcohol entre los adolescentes. Posteriormente, se realizó un análisis de correlación para determinar la asociación entre cada una de las variables bajo análisis. Posteriormente, se analizaron diferencias en la cantidad de consumo en función del sexo y de la edad. Para este último análisis se hicieron tres grupos de edad 13-14, 15-16 y 17-18 años. Luego, y para poner a prueba el MPA, se aplicó la técnica de análisis de senderos (*path* análisis).

El análisis de senderos es una técnica de análisis multivariado que permite identificar los efectos de diversas variables predictoras y comprender el modo en el que un grupo de variables se interrelaciona en patrones complejos. Mediante esta técnica se pueden evaluar modelos derivados de la teoría que incluyen, además de relaciones directas entre las variables, un efecto directo desde una variable hacia otra, relaciones indirectas (cuando la relación entre dos variables se encuentra mediada por la presencia de una o más variables adicionales) y sus contribuciones sobre la variable dependiente (Kline, 2011). Se utilizó la estrategia de modelos rivales que permite comparar y evaluar el ajuste de los modelos teóricos propuestos (Kline, 2011). Específicamente, el modelo A (Urbán et al., 2008) incluye las variables edad, sexo e impulsividad como variables distales; las expectativas hacia el alcohol (positivas y negativas) y los motivos de consumo de alcohol como variables mediadoras, y la cantidad de consumo de alcohol como

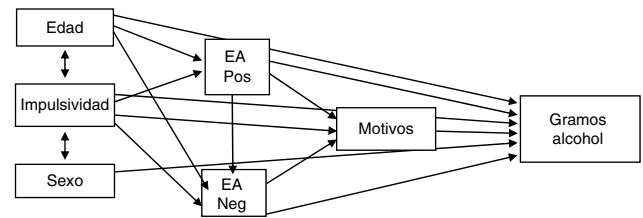


Figura 1 – Modelo path A.

EA Neg: expectativas hacia el alcohol negativas (escala riesgo y agresividad); **EA Pos:** expectativas hacia el alcohol positivas (escala sociabilidad); **Edad:** edad de los adolescentes; **Gramos Alcohol:** gramos de alcohol consumidos en una misma ocasión; **Motivos:** motivos sociales de consumo.

variable dependiente (modelo A, fig. 1). El modelo B incluye, además, las normas sociales de consumo (Bekman et al., 2011) como otro antecedente distal del consumo (modelo B, fig. 2). En ambos modelos se permitió que las variables distales covariasen. Para contar con mayor variabilidad en la conducta de consumo de alcohol (desde *no tomar* hasta *tomar en exceso*), en este análisis se incluyeron todos los casos.

Se utilizó el método de estimación de máxima verosimilitud (Kline, 2011) mediante el programa AMOS 19 para SPSS. Para la evaluación del ajuste de los modelos propuestos se emplearon indicadores de bondad de ajuste: la razón de chi-cuadrado sobre los grados de libertad (CMIN/DF), el índice de ajuste comparativo (CFI), el índice de bondad del ajuste global (GFI), el índice de Tucker-Lewis (TLI) y el error cuadrático medio de aproximación (RMSEA). El estadístico chi-cuadrado indica el ajuste absoluto del modelo pero es muy sensible al tamaño de la muestra. Por consiguiente, usualmente se interpreta también la razón de chi-cuadrado sobre los grados de libertad con valores inferiores a 3, que indican un buen ajuste. Los índices CFI, GFI y TLI varían entre 0 y 1, con 0 indicando ausencia de ajuste y 1 ajuste óptimo. Valores de 95 o superiores se consideran excelentes, y valores superiores a 90 sugieren un ajuste aceptable del modelo a los datos. El índice RMSEA

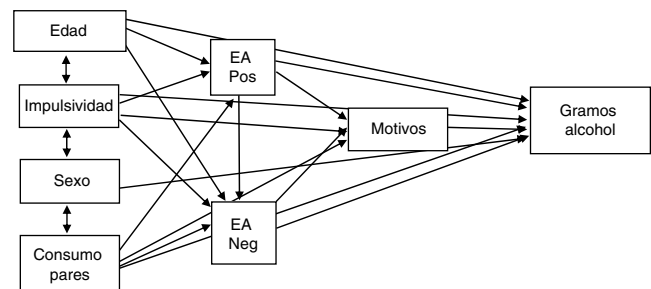


Figura 2 – Modelo path B.

Consumo Pares: percepción del consumo de alcohol del grupo de pares; **EA Neg:** expectativas hacia el alcohol negativas (escala riesgo y agresividad); **EA Pos:** expectativas hacia el alcohol positivas (escala sociabilidad); **Edad:** edad de los adolescentes; **Gramos Alcohol:** gramos de alcohol consumidos en una misma ocasión; **Motivos:** motivos sociales de consumo.

Tabla 1 – Correlaciones entre las variables implicadas

	IMP	Motivos	EA Neg	EA Pos	Consumo Pares
Motivos	.35**				
EA Neg	.19**	-.10			
EA Pos	.36**	.57**	.31**		
Consumo Pares	.27**	.67**	-.10	.46**	
Gramos Alcohol	.27**	.62**	-.13*	.41**	.51**

Consumo Pares: percepción del consumo de alcohol del grupo de pares; EA Neg: expectativas hacia el alcohol negativas (escala riesgo y agresividad); EA Pos: expectativas hacia el alcohol positivas (escala sociabilidad); Gramos Alcohol: gramos de alcohol consumidos en una misma ocasión; Motivos: motivos sociales de consumo.

* $p \leq .05$.

** $p \leq .001$.

se considera óptimo cuando sus valores son de .05 o inferiores y aceptable en el rango .08-.05 (Kline, 2011).

Resultados

Descriptivos

La mayoría de los adolescentes (88%) tomaron bebidas alcohólicas al menos alguna vez en su vida y el 83.4% tomaron en el último año. El 71, el 62 y el 51% reportaron tomar alcohol en los 30, 15 y 7 días previos al estudio. El 58% reportaron tomar más de 50 g (cantidad de alcohol equivalente a 5 vasos de cerveza) por episodio de consumo. Específicamente, el 26% toman hasta 50 g de alcohol por ocasión de consumo, el 24% entre 51 y 100 g y el 34% más de 101 g de alcohol por episodio de consumo. Considerando solo a los que tomaron en el último año ($n=286$), los varones ($n=111$; $M=138.31 \pm 99.61$) reportaron tomar significativamente mayor cantidad de gramos de alcohol por ocasión de consumo ($t=5.60$, $p \leq .001$) que las mujeres ($M=83.30 \pm 66.62$). En esta submuestra no se observaron diferencias en la cantidad de consumo en función de la edad. Considerando la muestra total, todos los indicadores de uso de alcohol correlacionaron significativamente con las variables predictoras (tabla 1).

Path análisis

Modelo A: este modelo presentó adecuado ajuste en relación con algunos indicadores (GFI=.962; CFI=.922) pero no con otros (CMIN/DF=9.73; RMSEA=.160; TLI=.673). Al examinar los coeficientes significativos se encontró que el efecto directo de impulsividad sobre las expectativas negativas y sobre el consumo de alcohol no era significativo. Lo mismo se observó con relación a la influencia directa de la edad sobre las expectativas positivas y sobre el consumo de alcohol, e indicó que el efecto de estos antecedentes se encontraba completamente mediado por las expectativas y por los motivos de consumo. Con base en estos resultados, se analizó el ajuste del modelo A respecificado eliminando el efecto directo de impulsividad sobre las expectativas negativas y sobre el consumo, y de la edad sobre las expectativas positivas y sobre el consumo de alcohol. Este modelo presentó adecuado ajuste (GFI=.976; TLI=.910; CFI=.961; CMIN/DF=3.37; RMSEA=.083).

Modelo B: los resultados indican que, en general, este modelo presenta mejor ajuste a los datos que el

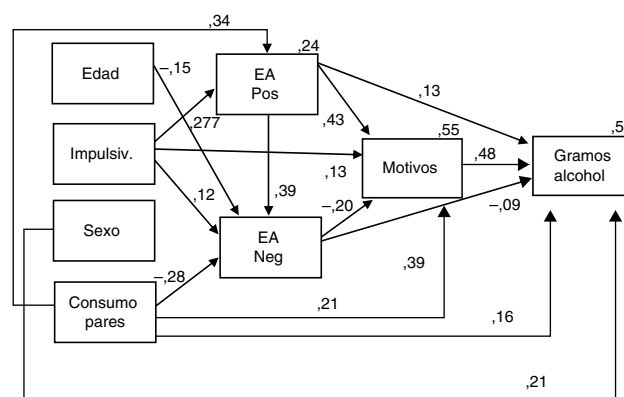


Figura 3 – Coeficientes de regresión estandarizados significativos y coeficientes de determinación (R^2) del modelo B.

modelo A (GFI=.987; TLI=.861; CFI=.980; CMIN/DF=4.723; RMSEA=.104). Al igual que con el modelo anterior, el efecto directo de impulsividad sobre consumo y los efectos directos de edad sobre expectativas positivas y sobre consumo no eran significativos. Así, entonces se analizó el ajuste del modelo B respecificado, eliminando el efecto directo de impulsividad sobre el consumo y de la edad sobre las expectativas positivas y sobre el consumo de alcohol. El modelo B respecificado presentó excelente ajuste a los datos en todos los indicadores analizados (GFI=.985; TLI=.923; CFI=.981; CMIN/DF=3.06; RMSEA=.078).

La figura 3 presenta los coeficientes de regresión estandarizados significativos y los coeficientes de determinación (R^2) del modelo B.

Todas las variables incluidas en el modelo explicaron el 51% de la variable endógena pura cantidad de consumo de alcohol (CCA). Asimismo, explicaron el 55% para los motivos sociales y el 24 y el 21% para las expectativas positivas y negativas, respectivamente. Luego se examinaron los efectos directos, indirectos y totales de las variables del modelo. En consonancia con el MPA, el efecto total de impulsividad ($\beta_T=.11$; $p<.01$) sobre CCA estuvo completamente mediado por las expectativas positivas ($\beta_D=.13$; $p<.05$) y negativas ($\beta_D=-.09$; $p<.05$) y por los motivos sociales de consumo ($\beta_D=.48$; $p<.01$). El efecto total de las expectativas positivas ($\beta_T=.27$; $p<.01$) fue mayor que el de las negativas ($\beta_T=-.18$;

Tabla 2 – Efectos directos, indirectos y totales de las variables analizadas sobre la cantidad de consumo de alcohol

Efectos	Directos			Indirectos			Totales		
	Coef	IC 95%		Coef	IC 95%		Coef	IC 95%	
		Inf	Sup		Inf	Sup		Inf	Sup
<i>Desde Edad</i>									
EA Pos	.000	.000	.000	.000	.000	.000	.000	.000	.000
EA Neg	-.151**	-.243	-.055	.000	.000	.000	-.151**	-.243	-.055
Motivos	.000	.000	.000	.031**	.010	.058	.031**	.01	.058
Gramos Alcohol	.000	.000	.000	.028**	.007	.053	.028**	.007	.053
<i>Desde Consumo Pares</i>									
EA Pos	.335**	.241	.429	.000	.000	.000	.335**	.241	.429
EA Neg	-.283**	-.401	-.171	.129**	.078	.186	-.154**	-.265	-.046
Motivos	.387**	.304	.469	.176**	.127	.228	.563**	.489	.626
Gramos Alcohol	.162**	.066	.261	.328**	.259	.393	.490**	.416	.564
<i>Desde Sexo</i>									
EA Pos	.000	.000	.000	.000	.000	.000	.000	.000	.000
EA Neg	.000	.000	.000	.000	.000	.000	.000	.000	.000
Motivos	.000	.000	.000	.000	.000	.000	.000	.000	.000
Gramos Alcohol	.206*	.117	.271	.000	.000	.000	.206*	.136	.295
<i>Desde Impulsividad</i>									
EA Pos	.274**	.181	.350	.000	.000	.000	.274**	.192	.359
EA Neg	.116*	.009	.215	.106**	.066	.154	.222**	.111	.320
Motivos	.125**	.056	.199	.073**	.036	.122	.198**	.117	.282
Gramos Alcohol	.000	.000	.000	.112**	.063	.170	.112**	.063	.170
<i>Desde EA Pos</i>									
EA Pos	.000	.000	.000	.000	.000	.000	.000	.000	.000
EA Neg	.385**	.282	.492	.000	.000	.000	.385**	.271	.490
Motivos	.432**	.347	.514	-.078**	-.120	-.044	.353**	.276	.428
Gramos Alcohol	.132*	.031	.217	.137**	.071	.208	.269**	.176	.350
<i>Desde EA Neg</i>									
EA Pos	.000	.000	.000	.000	.000	.000	.000	.000	.000
EA Neg	.000	.000	.000	.000	.000	.000	.000	.000	.000
Motivos	-.203**	-.283	-.125	.000	.000	.000	-.203**	-.280	-.125
Gramos Alcohol	-.086*	-.177	-.006	-.098***	-.141	-.054	-.184**	-.264	-.091
<i>Desde Motivos</i>									
EA Pos	.000	.000	.000	.000	.000	.000	.000	.000	.000
EA Neg	.000	.000	.000	.000	.000	.000	.000	.000	.000
Motivos	.000	.000	.000	.000	.000	.000	.000	.000	.000
Gramos Alcohol	.480**	.372	.592	.000	.000	.000	.480**	.367	.585

Coef: coeficiente estandarizado; Consumo Pares: percepción del consumo de alcohol del grupo de pares; EA Neg: expectativas hacia el alcohol negativas (escala riesgo y agresividad); EA Pos: expectativas hacia el alcohol positivas (escala sociabilidad); Edad: edad de los adolescentes; Gramos Alcohol: gramos de alcohol consumidos en una misma ocasión; IC: intervalo de confianza; Inf: límite inferior; Motivos: motivos sociales de consumo; Sup: límite superior.

* $p \leq .05$.

** $p \leq .01$.

*** $p \leq .001$.

$p < .01$). De acuerdo con lo esperado, el consumo de los pares fue, junto a los motivos de consumo, uno de los mejores predictores de la CCA ($\beta_T = .49$; $p < .01$), con efectos directos ($\beta_D = .16$; $p < .01$) e indirectos, mediados por las expectativas positivas y negativas y por los motivos de consumo. Respecto a las variables sociodemográficas, el sexo influyó de manera directa ($\beta_D = .21$; $p < .05$), indicando que los varones tienen mayor probabilidad de consumir mayor CCA, mientras que la edad influyó de manera indirecta a través de las expectativas negativas. En la [tabla 2](#) se presentan los efectos directos, indirectos y totales de las variables predictoras sobre las variables endógenas.

Discusión

El objetivo de este trabajo fue analizar el MPA en una muestra de adolescentes argentinos para evaluar la mediación de las expectativas hacia el alcohol en la relación entre impulsividad y consumo de alcohol. Siguiendo trabajos previos, se incluyó también el efecto de los motivos de consumo como un antecedente más próximo. Asimismo, se analizó un modelo alternativo que contempla el efecto de las normas sociales de consumo (p. ej., percepción del consumo del grupo de pares). Los resultados, en consonancia con el MPA (Smith & Anderson,

2001) y con estos estudios previos (McCarthy, Kroll & Smith, 2001; Smith & Anderson, 2001), indican que la influencia de impulsividad sobre el uso de alcohol está completamente mediada por variables cognitivas. Específicamente, un mayor nivel de impulsividad se relaciona con una mayor anticipación de efectos referidos a la facilitación de las relaciones sociales como consecuencia del consumo de alcohol y a una mayor motivación para tomar alcohol que, a su vez, se relacionan directamente con una mayor cantidad de consumo de alcohol.

Diversos estudios evidencian que las personas impulsivas prefieren recompensas a corto plazo aun cuando estén asociadas con una desventaja o una pérdida en el largo plazo (López-Caneda, Rodríguez Holguín, Cadaveira, Corral & Doallo, 2013). Las personas impulsivas podrían presentar déficits en su capacidad de esperar una gratificación mayor pero demorada en el tiempo (Coskunpinar, Dir & Cyders, 2013) o para evaluar las consecuencias de sus decisiones, lo que se traduce en la toma de decisiones apresuradas, sin considerar toda la información disponible (Lawrence, Luty, Bogdan, Sahakian & Clark, 2009). En este marco puede entenderse por qué los adolescentes más impulsivos se centran en los efectos reforzadores del alcohol, patentes a corto plazo, en detrimento de los efectos negativos que, en general, refieren a consecuencias a mediano o largo plazo (p. ej., problemas laborales o de pareja). Así, un mayor nivel de impulsividad aumenta la vulnerabilidad de los adolescentes a presentar un consumo elevado de alcohol. Esta vulnerabilidad no implicaría, a diferencia de Urbán et al. (2008), directamente un mayor consumo de alcohol, sino una inclinación de los adolescentes a focalizarse en los aspectos positivos del alcohol que, a su vez, los llevaría a tomar mayor cantidad de alcohol.

Coincidentemente con estudios previos, se observó un efecto directo de las expectativas negativas sobre el consumo de alcohol (Engels, Wiers, Lemmers & Overbeek, 2005; Urbán et al., 2008). Las expectativas negativas influyeron además, de manera indirecta, a través de los motivos de consumo y destacaron la importancia de incluir esta variable al estudiar las conductas de uso y abuso de alcohol (Thush & Wiers, 2007). Sin embargo, y al igual que en trabajos previos (McCarthy et al., 2001; Urbán et al., 2008), las expectativas positivas, en particular de la anticipación de una mejora de la sociabilidad al consumir alcohol (Kuntsche et al., 2006; Read, Wood, Lejuez, Palfai & Slack, 2004), fueron más determinantes que las expectativas negativas para explicar el consumo de alcohol. En este sentido, las estrategias centradas en modificar el consumo a partir de la modificación de las expectativas hacia el alcohol (Labbe & Maisto, 2011) deberían focalizarse puntualmente en las expectativas positivas, particularmente entre los 11 y 13 años, momento en el que se observa un incremento particular en la adhesión a estas creencias (Cameron, Stritzke & Durkin, 2003).

El consumo de los pares influyó, directa e indirectamente, sobre el consumo de los adolescentes. Al interactuar con pares bebedores, los adolescentes están expuestos a modelos de consumo de alcohol, y así aumenta la probabilidad de abusar de esta sustancia, ya sea por efecto del modelado como del aprendizaje vicario de los efectos positivos del alcohol (Martino, Collins, Ellickson, Schell & McCaffrey, 2006). En este sentido, el modelo que contempla esta variable social es una alternativa de mayor alcance explicativo.

La inclusión de esta variable no es incompatible con el MPA. Los pares influyen sobre el consumo mediante procesos de selección, donde la asociación entre la conducta de los adolescentes y la de sus pares se atribuye a características compartidas entre los adolescentes, y de socialización, donde la relación entre ambas conductas se debe a la influencia de los pares sobre el comportamiento de los adolescentes (Ali & Dwyer, 2010). Es factible que los adolescentes más impulsivos se relacionen con pares con similares características de personalidad y que, por lo tanto, estén más inclinados a tomar alcohol (Kahler, Read, Wood & Palfai, 2003). Esto conduce a una situación de retroalimentación positiva, donde la mayor exposición a modelos de consumo aumenta las probabilidades de consumo elevado de alcohol.

En resumen, los resultados presentados en este estudio sugieren un posible mecanismo regulador del consumo de alcohol en adolescentes, donde un mayor nivel de impulsividad y una mayor exposición a modelos de consumo de alcohol en el grupo de pares aumenta las expectativas positivas y los motivos de consumo y disminuye las expectativas negativas, lo que promueve el uso de alcohol. De esta forma, se encuentra evidencia acerca del rol mediador de las expectativas y los motivos de consumo, donde las expectativas aparecen como antecedentes más distales y los motivos como los antecedentes más próximos del consumo de alcohol adolescente. En este marco, aunque no pueden inferirse relaciones de causalidad, este modelo ayuda a entender la forma en que diferentes factores de riesgo influyen, directa e indirectamente, sobre la conducta de consumo de alcohol. Concretamente, destaca que los adolescentes más impulsivos y con mayor cantidad de amigos y amigas que toman una mayor cantidad de alcohol se encuentran en una situación de mayor vulnerabilidad para el desarrollo de una modalidad de consumo problema de alcohol.

Una limitación es que la muestra no es representativa, ya que se conformó a partir de la disponibilidad de contactos y solo incluyó a alumnos de colegios públicos. Por otro lado, a partir del diseño transversal empleado en este estudio no es posible establecer inequívocamente relaciones de causalidad; esto es, determinar si las expectativas, los motivos de consumo y el consumo de los pares son antecedentes o consecuencia del consumo. Por otro lado, se consideraron solo algunas de las dimensiones de las expectativas hacia el alcohol y de los motivos de consumo. Las expectativas de relación y la mejora en la sexualidad fueron dimensiones que no se consideraron, así como los motivos de afrontamiento y de mejora (Kuntsche et al., 2006) y los motivos para no tomar alcohol (O'Hara, Armeli & Tennen, 2014; Rinker & Neighbors, 2013a). Otra limitación es que para determinar los gramos de alcohol consumidos a partir de bebidas mixtas se consideró la cantidad de bebida alcohólica típicamente utilizada para preparar estas bebidas. Este sistema no contabiliza las diferencias individuales a la hora de preparar sus propias bebidas con alcohol.

Más allá de las limitaciones, que ciertamente ponen de manifiesto la importancia de continuar identificando los factores que conducen al inicio y al desarrollo del consumo de alcohol de los adolescentes (Spear, 2015), la principal contribución de este trabajo radica en que se trata de una de las primeras evaluaciones en una muestra de adolescentes argentinos del MPA sobre el consumo de alcohol. Los

resultados encontrados destacan la importancia de focalizar los esfuerzos preventivos en el control de los impulsos, en las expectativas positivas hacia el alcohol y en la reducción de la percepción del consumo de los pares.

Agradecimientos

Este trabajo ha sido posible gracias a un subsidio de la Agencia Nacional de Promoción Científica y Tecnológica (FONCyT) a nombre de Angelina Pilatti (PICT 2012-1736), a subsidios de la Secretaría de Ciencia y Técnica de la Universidad Nacional de Córdoba (Argentina) a nombre de Angelina Pilatti y de Ricardo Pautassi, a subsidios de la Fundación Florencio Fiorini a nombre de Angelina Pilatti y de Ricardo Pautassi, y al apoyo del Consejo Nacional de Investigaciones Científicas y Técnicas (CONICET, Argentina).

REFERENCIAS

- Ali, M. M. & Dwyer, D. S. (2010). Social network effects in alcohol consumption among adolescents. *Addictive Behaviors*, 35, 337–342. <http://dx.doi.org/10.1016/j.addbeh.2009.12.002>
- Ardila, M. F. & Herran, O. F. (2008). Expectancies towards alcohol consumption in Bucaramanga, Colombia. *Revista Médica de Chile*, 136(1), 73–82. <http://dx.doi.org/10.1016/j.addbeh.2009.12.002>
- Arterberry, B. J., Smith, A. E., Martens, M. P., Cadigan, J. M. & Murphy, J. G. (2014). Protective behavioral strategies, social norms, and alcohol-related outcomes. *Addiction Research & Theory*, 22(4), 279–285. <http://dx.doi.org/10.3109/16066359.2013.838226>
- Bekman, N. M., Goldman, M. S., Worley, M. J. & Anderson, K. G. (2011). Pre-adolescent alcohol expectancies: Critical shifts and associated maturational processes. *Experimental and Clinical Psychopharmacology*, 19(6), 420–432. <http://dx.doi.org/10.1037/a0025373>
- Cameron, C. A., Stritzke, W. G. & Durkin, K. (2003). Alcohol expectancies in late childhood: An ambivalence perspective on transitions toward alcohol use. *Journal of Child Psychology and Psychiatry*, 44(5), 687–698.
- Connor, J. P., George, S. M., Gullo, M., Kelly, A. B. & Young, R. M. D. (2011). A prospective study of alcohol expectancies and self-efficacy as predictors of young adolescent alcohol misuse. *Alcohol and Alcoholism*, 46, 161–169. <http://dx.doi.org/10.1093/alcalc/agt004>
- Copeland, A. L., Proctor, S. L., Terlecki, M. A., Kulesza, M. & Williamson, D. A. (2014). Do positive alcohol expectancies have a critical developmental period in pre-adolescents? *Journal of Studies on Alcohol and Drugs*, 75(6), 945–952.
- Corbin, W. R., Papova, A., Morean, M. E., O'Malley, S. S., Krishnan-Sarin, S., Abi-Dargham, A., et al. (2015). Integrating acquired preparedness and dual process models of risk for heavy drinking and related problems. *Psychology of Addictive Behaviors*, 29(4), 864–874. <http://dx.doi.org/10.1037/adb0000093>
- Coskunpinar, A., Dir, A. L. & Cyders, M. A. (2013). Multidimensionality in impulsivity and alcohol use: A meta-analysis using the UPPS model of impulsivity. *Alcoholism, Clinical and Experimental Research*, 37(9), 1441–1450. <http://dx.doi.org/10.1111/acer.12131>
- Dawson, D. A. (2003). Methodological issues in measuring alcohol use. *Alcohol Research & Health*, 27(1), 18–29.
- Diep, P. B., Kuntsche, E., Schelleman-Offermans, K., de Vries, N. & Knibbe, R. A. (2016). Direct and indirect effects of alcohol expectancies through drinking motives on alcohol outcomes among students in Vietnam. *Addictive Behaviors*, 52, 115–122. <http://dx.doi.org/10.1016/j.addbeh.2015.09.009>
- Dijkstra, A., Sweeney, L. & Gebhardt, W. (2001). Social cognitive determinants of drinking in young adults: Beyond the alcohol expectancies paradigm. *Addictive Behaviors*, 26(5), 689–706.
- Engels, R. C., Wiers, R., Lemmers, L. & Overbeek, G. J. (2005). Drinking motives, alcohol expectancies, self-efficacy, and drinking patterns. *Journal of Drug Education*, 35(2), 147–166.
- Fu, A. T., Ko, H. C., Wu, J. Y., Cherng, B. L. & Cheng, C. P. (2007). Impulsivity and expectancy in risk for alcohol use: Comparing male and female college students in Taiwan. *Addictive Behaviors*, 32(9), 1887–1896. <http://dx.doi.org/10.1016/j.addbeh.2007.01.003>
- George, S. M., Connor, J. P., Gullo, M. J. & Young, R. M. D. (2010). A prospective study of personality features predictive of early adolescent alcohol misuse. *Personality and Individual Differences*, 49, 204–209.
- Goldman, M. S., Brown, S. A., Christiansen, B. A. & Smith, G. T. (1991). Alcoholism and memory: Broadening the scope of alcohol-expectancy research. *Psychological Bulletin*, 110(1), 137–146.
- Hampson, S. E., Tildesley, E., Andrews, J. A., Luyckx, K. & Mroczek, D. K. (2010). The relation of change in hostility and sociability during childhood to substance use in mid adolescence. *Journal of Research in Personality*, 44, 103–114.
- Isorna Folgar, M., Fariña Rivera, F., Sierra, J. C. & Vallejo-Medina, P. (2015). Binge drinking: conductas sexuales de riesgo y drogas facilitadoras del asalto sexual en jóvenes españoles. *Suma Psicológica*, 22, 1–8. <http://dx.doi.org/10.1016/j.sumpsi.2015.05.001>
- Kahler, C. W., Read, J. P., Wood, M. D. & Palfai, T. P. (2003). Social environmental selection as a mediator of gender, ethnic, and personality effects on college student drinking. *Psychology of Addictive Behaviors*, 17(3), 226–234. <http://dx.doi.org/10.1037/0893-164X.17.3.226>
- Kline, R. B. (2011). *Principles and Practice of Structural Equation Modeling* (3rd ed.). New York, NY: Guilford Press.
- Kuntsche, E., Knibbe, R., Gmel, G. & Engels, R. (2005). Why do young people drink? A review of drinking motives. *Clinical Psychology Review*, 25(7), 841–861. <http://dx.doi.org/10.1016/j.cpr.2005.06.002>
- Kuntsche, E., Knibbe, R., Gmel, G. & Engels, R. (2006). Who drinks and why? A review of socio-demographic, personality, and contextual issues behind the drinking motives in young people. *Addictive Behaviors*, 31(10), 1844–1857. <http://dx.doi.org/10.1016/j.addbeh.2005.12.028>
- Labbe, A. K. & Maisto, S. A. (2011). Alcohol expectancy challenges for college students: A narrative review. *Clinical Psychology Review*, 31(4), 673–683. <http://dx.doi.org/10.1016/j.cpr.2011.02.007>
- Lawrence, A. J., Luty, J., Bogdan, N. A., Sahakian, B. J. & Clark, L. (2009). Impulsivity and response inhibition in alcohol dependence and problem gambling. *Psychopharmacology*, 207(1), 163–172. <http://dx.doi.org/10.1007/s00213-009-1645-x>
- López-Caneda, E., Rodríguez Holguín, S., Cadaveira, F., Corral, M. & Doallo, S. (2013). Impact of alcohol use on inhibitory control (and vice versa) during adolescence and young adulthood: A review. *Alcohol and Alcoholism*, 49(2), 173–181. <http://dx.doi.org/10.1093/alcalc/agt168>
- Martino, S. C., Collins, R. L., Ellickson, P. L., Schell, T. L. & McCaffrey, D. (2006). Socio-environmental influences on adolescents alcohol outcome expectancies: A prospective analysis. *Addiction*, 101(7), 971–983. <http://dx.doi.org/10.1111/j.1360-0443.2006.01445.x>
- McAdams, K. K. & Donnellan, B. M. (2009). Facets of personality and drinking in first-year college students. *Personality and Individual Differences*, 46, 207–212.

- McCarthy, D. M., Kroll, L. S. & Smith, G. T. (2001). *Integrating disinhibition and learning risk for alcohol use*. *Experimental and Clinical Psychopharmacology*, 9(4), 389–398.
- Mezquita, L., Stewart, S. H., Ibáñez, M. I., Ruipérez, M. A., Villa, H., Moya, J., et al. (2011). Drinking motives in clinical and general populations. *European Addiction Research*, 17(5), 250–261. <http://dx.doi.org/10.1159/000328510>
- O'Hara, R. E., Armeli, S. & Tennen, H. (2014). College students' daily-level reasons for not drinking. *Drug and Alcohol Review*, 33(4), 412–419. <http://dx.doi.org/10.1111/dar.12162>
- Pilatti, A. & Brussino, S. A. (2009). *Construcción y valoración de las propiedades psicométricas del Cuestionario de Contextos de Consumo de Alcohol para Adolescentes (CCCA-A)*. *Revista Argentina de Ciencias del Comportamiento*, 1, 13–25.
- Pilatti, A., Godoy, J. C. & Brussino, S. A. (2010). *Construcción y valoración psicométrica del Cuestionario de Expectativas hacia el Alcohol para Adolescentes de Argentina (CEA-A)*. *Anales de Psicología*, 26, 288–301.
- Pilatti, A., Godoy, J. C. & Brussino, S. A. (2011). *Expectativas hacia el alcohol y consumo de alcohol en niños y adolescentes de Argentina*. *International Journal of Psychology and Psychological Therapy*, 11, 13–32.
- Pilatti, A., Godoy, J. C., Brussino, S. A. & Pautassi, R. M. (2013). Patterns of substance use among Argentinean adolescents and analysis of the effect of age at first alcohol use on substance use behaviors. *Addictive Behaviors*, 38, 2847–2850. <http://dx.doi.org/10.1016/j.addbeh.2013.08.007>
- Pilatti, A., Read, J. P. & Caneto, F. (2016). Validation of the Spanish Version of the Young Adult Alcohol Consequences Questionnaire (S-YAACQ). *Psychological Assessment*, 28, e49–e61. <http://dx.doi.org/10.1037/pas0000140>
- Read, J. P., Wood, M. D., Lejuez, C. W., Palfai, T. P. & Slack, M. (2004). Gender, alcohol consumption, and differing alcohol expectancy dimensions in college drinkers. *Experimental and Clinical Psychopharmacology*, 12(4), 298–308. <http://dx.doi.org/10.1037/1064-1297.12.4.298>
- Reboussin, B., Ip, E. & Wolfson, M. (2008). *Locally dependent latent class models with covariates: An application to under-age drinking in the USA*. *Journal of the Royal Statistical Society*, 171, 877–897.
- Reyna C., Sánchez A., & Ivacevich, M.G. (2009). Diferencias de género y relación entre agresión y búsqueda de sensaciones en adolescentes. II Congreso Internacional de Investigación de la Facultad de Psicología de La Plata, Buenos Aires, Argentina.
- Rinker, D. V. & Neighbors, C. (2013a). Reasons for not drinking and perceived injunctive norms as predictors of alcohol abstinence among college students. *Addictive Behaviors*, 38(7), 2261–2266. <http://dx.doi.org/10.1016/j.addbeh.2013.02.011>
- Rinker, D. V. & Neighbors, C. (2013b). Social influence on temptation: Perceived descriptive norms, temptation and restraint, and problem drinking among college students. *Addictive Behaviors*, 38(12), 2918–2923. <http://dx.doi.org/10.1016/j.addbeh.2013.08.027>
- Rose, A. K., Hobbs, M., Klipp, L., Bell, S., Edwards, K., O'Hara, P., et al. (2010). Monitoring drinking behaviour and motivation to drink over successive doses of alcohol. *Behavioural Pharmacology*, 21(8), 710–718. <http://dx.doi.org/10.1097/FBP.0b013e32833fa72b>
- Secretaría de Programación para la Prevención de la Drogadicción y la Lucha contra el Narcotráfico, SEDRONAR (2014). *Sexta Encuesta Nacional sobre Consumo de Sustancias Psicoactivas en Estudiantes de Enseñanza Media* [consultado 10 Mar 2015]. Disponible en: <http://scripts.minplan.gob.ar/octopus/archivos.php?file=4121>
- Smith, G. T. & Anderson, K. G. (2001). *Personality and learning factors to create risk for adolescent problem drinking*. En P. M. Monti, S. M. Colby, & T. A. O'Leary (Eds.), *Adolescents, Alcohol, and Substance Abuse: Reaching Teens Through Brief Interventions* (pp. 109–141). New York, NY: Guilford.
- Spear, L. P. (2015). Adolescent alcohol exposure: Are there separable vulnerable periods within adolescence? *Physiology & Behavior*, 148, 122–140. <http://dx.doi.org/10.1016/j.physbeh.2015.01.027>
- Thush, C. & Wiers, R. W. (2007). Explicit and implicit alcohol-related cognitions and the prediction of future drinking in adolescents. *Addictive Behaviors*, 32(7), 1367–1383. <http://dx.doi.org/10.1016/j.addbeh.2006.09.011>
- Ting, T. T., Chen, W. J., Liu, C. Y., Lin, Y. C. & Chen, C. Y. (2015). Peer influences on alcohol expectancies in early adolescence: A study of concurrent and prospective predictors in Taiwan. *Addictive Behaviors*, 40, 7–15. <http://dx.doi.org/10.1016/j.addbeh.2014.08.001>
- Treiman, K. A. & Beck, K. H. (1996). *Adolescent gender differences in alcohol problem behaviors and the social contexts of drinking*. *Journal of School Health*, 66, 299–304.
- Urbán, R., Kökönyei, G. & Demetrovics, Z. (2008). Alcohol outcome expectancies and drinking motives mediate the association between sensation seeking and alcohol use among adolescents. *Addictive Behaviors*, 33(10), 1344–1352. <http://dx.doi.org/10.1016/j.addbeh.2008.06.006>
- Van der Vorst, H., Vermulst, A. A., Meeus, W. H., Dekovic, M. & Engels, R. C. (2009). Identification and prediction of drinking trajectories in early and mid-adolescence. *Journal of Clinical Child & Adolescent Psychology*, 38(3), 329–341. <http://dx.doi.org/10.1080/15374410902851648>
- World Health Organization, WHO. (2010). *Global strategy to reduce the harmful use of alcohol*. World Health Organization [consultado 14 Abr 2012]. Disponible en: http://www.who.int/substance_abuse/alcstratenglishfinal.pdf?ua=1