

DESARROLLO DE UN INTEGRADOR DE RADIACIÓN SOLAR GLOBAL

D. Raggio¹, C. Bolzi¹, M. Martínez Bogado^{1,2}, H. Socolovsky¹, M. Tamasi^{1,2} y
C. Bruno¹

¹ Departamento de Energía Solar - Gerencia de Investigación y Aplicaciones – Centro Atómico Constituyentes –
Comisión Nacional de Energía Atómica (CNEA)

² Consejo Nacional de Investigaciones Científicas y Técnicas (CONICET)
Av. General Paz 1499 - (1650) San Martín - Argentina

Tel. (011) 6772-7619, Fax (011) 6772-7121, www.tandar.cnea.gov.ar, e-mail: raggio@tandar.cnea.gov.ar

Recibido 11/08/14, aceptado 23/09/14.

RESUMEN.- El objetivo del presente trabajo es presentar el desarrollo, la prueba en campo y la calibración de un equipo registrador que mida la radiación solar instantánea e integre dicho valor cada 10 minutos en forma autónoma durante un período mayor a 30 días. Por otra parte, el equipo permite acceder a los registros a través de una interfaz a una PC mediante un software desarrollado para tal fin. El equipo fue calibrado por el Grupo de Estudios de la Radiación Solar (GERSOLAR) de la Universidad Nacional de Luján (UNLu). Además, se presenta la comparación entre los datos obtenidos mediante el integrador desarrollado y los datos registrados por la estación meteorológica ubicada en la terraza del TANDAR del Centro Atómico Constituyentes de la Comisión Nacional de Energía Atómica.

Palabras claves: registrador, radiación solar, desarrollo, calibración

DEVELOPMENT OF AN INTEGRATED GLOBAL SOLAR RADIATION

ABSTRACT.- The aim of this paper is to present the development, field testing and calibration of a recording equipment which's final purpose is to measure the instantaneous solar radiation by automatically integrating this value every 10 minutes for more than 30 days. In addition, the equipment provides access to records through an interface connected to a PC using a specifically designed software for this purpose. The equipment was calibrated by the Research Group of Solar Radiation (GERSOLAR) of the National University of Luján (UNLu). Furthermore, comparison between data obtained by the integrator developed and data recorded by the weather station located at the Constituyentes' Atomic Center of the National Atomic Energy Commission will be presented.

Keywords: datalogger, solar radiation, development, calibration

1. INTRODUCCION

Teniendo en cuenta la necesidad de disponer en el país de sensores de radiación solar confiables (Durán et al., 1998) y de bajo costo (Grossi Gallegos et al., 2001), en el Departamento Energía Solar (DES) de la CNEA se iniciaron actividades tendientes a diseñar y construir radiómetros fotovoltaicos en el país, aprovechando la experiencia adquirida en el desarrollo de celdas solares de silicio cristalino (Barrera et al., 2004). Como continuación de estos trabajos se comenzó con el desarrollo de un equipo que registre en forma automática la radiación solar diaria utilizando como elemento sensor el radiómetro fotovoltaico fabricados por el DES (M.J.L. Tamasi et al., 2013).

2. DESARROLLO DEL EQUIPO

El equipo está compuesto por el sensor fotovoltaico, el equipo registrador y el programa de comunicación. El sensor

es básicamente una celda fotovoltaica de silicio fabricada en el DES, en la cual la corriente de cortocircuito es proporcional a la radiación global incidente. Por ello, en una primera etapa del desarrollo se trabajó en adaptar la señal para poder ser adquirida mediante un conversor analógico-digital (ADC), tomando es especial consideración que entre el sensor y el equipo registrador puede haber hasta 30m de distancia. En la figura 1 se muestra la curva corriente-tensión (I-V) de un sensor cuyos parámetros eléctricos característicos de interés son: tensión de circuito abierto: $V_{ca} = 0,6 \text{ V}$; corriente de cortocircuito: $I_{cc} = 3\text{mA}$.

Debido a que cada sensor fabricado en el DES es caracterizado eléctricamente se utilizan sensores de similares características eléctricas para calibrar un equipo prototipo, de modo tal que la diferencia entre distintos sensores queda dentro de la incertidumbre del mismo.

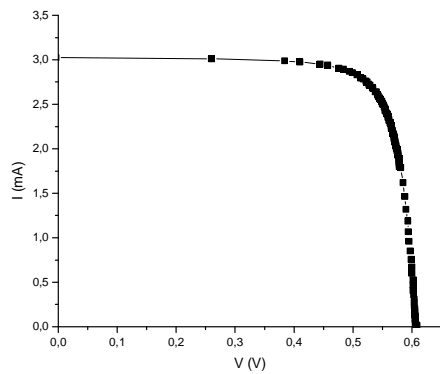


Fig. 1 – Curva corriente-tensión ($I-V$) de un sensor

El equipo registrador se divide en: etapa de adquisición, fuente de alimentación, comunicación, almacenamiento y el microcontrolador.

Luego de analizar varios circuitos para la etapa de adquisición, se decidió utilizar un amplificador operacional de bajo ruido OP-07 en configuración trans-resistencia (V_o / I_i), lo que permite obtener un lazo de corriente en el cable y una tierra virtual en la entrada del operacional, por lo que el

entrega una corriente cercana a la de corriente de cortocircuito. Para digitalizar la señal se utilizó un conversor analógico-digital de 8 bits, el ADC0804.

En cuanto a la comunicación, para la descarga de datos el equipo posee un puerto RS-232 y para adaptar los niveles de tensión TTL del microcontrolador al protocolo RS-232 se utiliza un circuito integrado MAX232.

En cuanto al almacenamiento de los datos se utilizó una memoria externa flash del tipo FRAM FM24C256 con una capacidad de 32Kbytes que utiliza el protocolo de comunicación serie I2C. Para proveer la fecha y hora de la medición se utilizó un reloj de tiempo real (RTC), el DS1307. Se aprovechó que cuenta con una memoria RAM no-volátil la cual se utilizó para guardar información del estado de varios registros del microcontrolador para preservarlos frente a eventuales cortes de suministro eléctrico, y así dedicar toda la memoria flash al almacenamiento de las mediciones.

Debido a la poca exigencia de procesamiento, la familiaridad y el stock existente se utilizó el microcontrolador de 8bits AT89C51RC para realizar todas las operaciones y manejo de periféricos.

El circuito eléctrico completo se presenta en la figura 2.

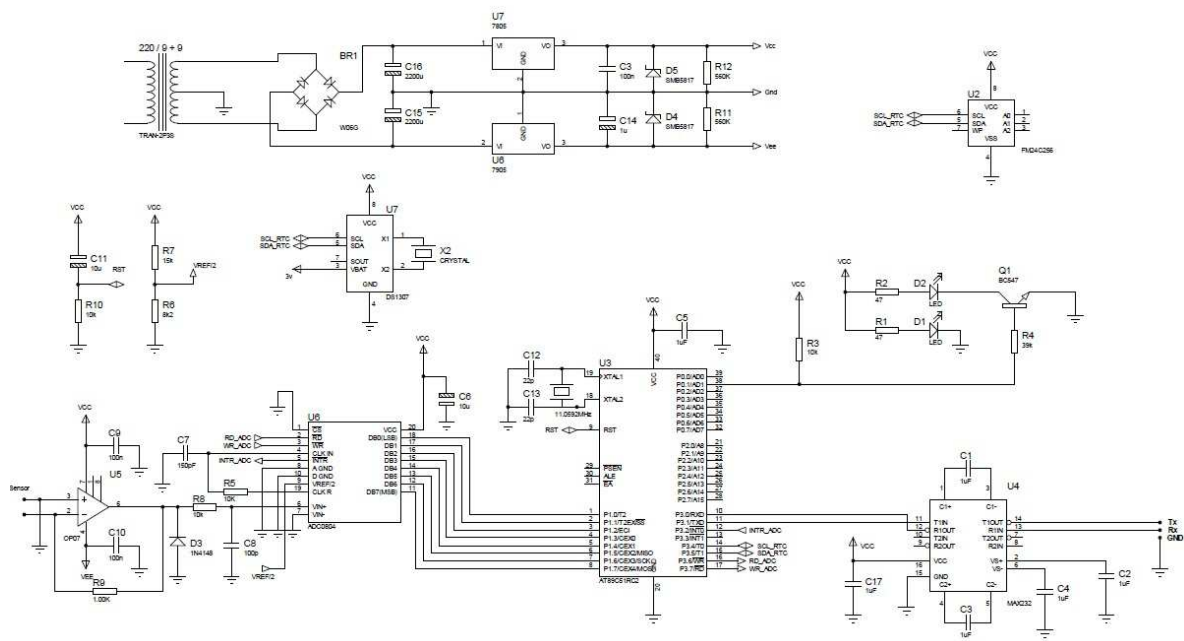


Fig. 2 – Circuito eléctrico completo

El programa de descarga de datos para la PC fue desarrollado en LabView (<http://www.ni.com/labview/esa/>) y permite la descarga o descarte de los datos almacenados, modificar la hora y fecha del reloj de tiempo real y visualizar el valor instantáneo de la radiación global.

Una vez definido el hardware, se procedió a construir un prototipo utilizando el software Proteus (<http://www.labcenter.com/index.cfm>) para el diseño de la plaqueta y se construyó el prototipo que se muestra a continuación (figura 3).

3. ENSAYOS DE CAMPO DEL PROTOTIPO

Como parte de los ensayos se realizaron mediciones en condiciones controladas utilizando un simulador solar de estado estacionario de arco de Xenon marca Sciencetech (<http://sciencetech-inc.com/>) para estudiar la estabilidad de la señal de salida medida del prototipo.

El equipo desarrollado fue probado en diversas condiciones de trabajo colocando el sensor en plano horizontal y en plano inclinado con el objetivo de estudiar su desempeño.



Fig. 3: Vista interna del prototipo desarrollado.

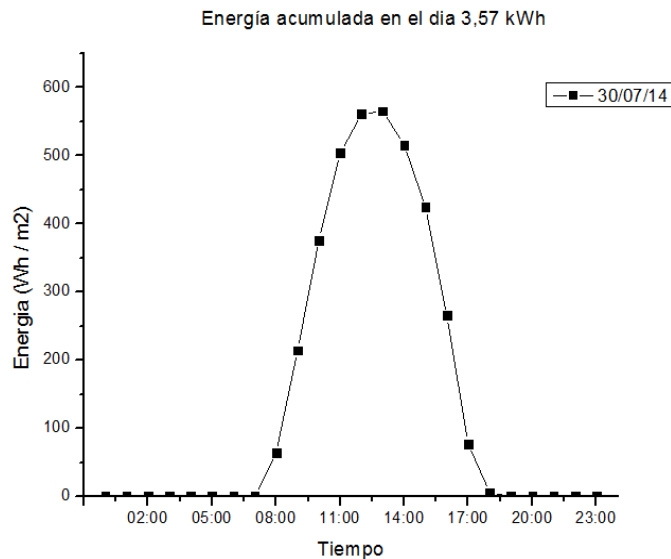


Fig. 4: Curva de registros durante un día.

En la figura 4 se presenta los registros del integrador obtenidos durante un día típico. A partir de la curva obtenida se puede calcular la energía acumulada durante un día de medición, cuyo valor es de 3,57 kWh. Si bien, el equipo registra un valor cada 10 minutos para el gráfico se consignan las mediciones en el intervalo de una hora para simplificar la presentación de los datos.

Una vez que el prototipo pasó la etapa de ensayos fue calibrado por el GERSOLAR en plano horizontal contrastado contra el sensor Kipp&Zonen CMP11 mediante la correlación lineal de sus integrales diarias durante un intervalo de 30 días, luego de lo cual se grabó la constante de calibración en la memoria del microcontrolador.

Las mediciones obtenidas del integrador solar en plano horizontal se compararon con la estación meteorológica

Vantage Pro de Davis Instruments obteniendo los siguientes resultados (Tabla 1).

4. CONCLUSIONES

El equipo se puso a prueba durante varios meses durante los cuales mostró un buen desempeño. Luego de pasar la etapa de ensayos el equipo fue calibrado por el GERSOLAR y se compararon sus mediciones contra una estación meteorológica obteniendo buenos resultados preliminares.

La importancia del trabajo radica en el hecho de disponer de un equipo integrador íntegramente nacional, permitiendo tener un coste menor a los equipos comerciales importados y la posibilidad de modificar las prestaciones del mismo a pedido del usuario en comparación con un equipo adquirido en el exterior.

Tabla 1 – Comparación de mediciones entre estación meteorológica e integrador solar.

Día	Energía Diaria (kWh/m ²)		Diferencia
	Estación Meteorológica	Integrador Solar	
30/07/2014	3,58	3,57	0,27%
31/07/2014	0,84	0,85	-1,91%
01/08/2014	2,56	2,58	-0,84%
02/08/2014	2,10	2,18	-5,62%
03/08/2014	2,00	2,16	-7,80%
04/08/2014	3,99	4,01	-0,20%
05/08/2014	4,03	4,01	0,31%
06/08/2014	1,21	1,22	-0,99%
07/08/2014	4,03	4,04	-0,39%
08/08/2014	3,96	3,98	-0,64%
09/08/2014	4,01	4,04	-0,87%
10/08/2014	1,48	1,48	0,13%
11/08/2014	2,44	2,45	-0,39%

Como tareas a futuro, se comenzará con la implementación del software libre Python para la descarga de datos (en reemplazo del desarrollado en LabView), y debido a los buenos resultados obtenidos en el desempeño del equipo, se están fabricando más equipos.

AGRADECIMIENTOS

Los autores agradecen la colaboración del resto de los integrantes del Departamento de Energía Solar de la CNEA y a los integrantes del GERSOLAR por la calibración del instrumento.

En memoria de Cristián Bruno quien, a partir de sus conocimientos, permitió que el presente trabajo fuera realizado. Su pasión y dedicación aportaron al grupo, a través de su experiencia y capacidad, la base necesaria para encarar éste y otros proyectos de gran envergadura.

REFERENCIAS

Barrera M., Bolzi C.G., Corvalán D., Martínez Bogado M.G., Plá J., Tamasi M.J.L. (2004). Últimos desarrollos en celdas solares de silicio cristalino en la CNEA. *Avances en Energías Renovables y Medio Ambiente* **8**, 04.19.

Durán J.C., Bolzi C.G., Godfrin E.M., Plá J.C., Merino L.M., Bruno C. J. y Tamasi M.J.L., (1998). Fabricación de solarímetros de bajo costo en la Argentina. Algunas propuestas teóricas y primeras experiencias. *Avances en Energías Renovables y Medio Ambiente* **2** (2), 5.9-5.12.

Grossi Gallegos H., Renzini G. y Dursi O., (2001). *Actas del IX Congreso Latinoamericano e Ibérico de Meteorología* (CLIMET IX) y VII Congreso Argentino de Meteorología (CONGREGMET VIII).

<http://www.ni.com/labview/esa/>
<http://www.labcenter.com/index.cfm>
<http://sciencetech-inc.com/>

Tamasi M.J.L., Martínez Bogado M.G. (2013). A theoretical approach to photosynthetically active radiation silicon sensor. *Thin Solid Films* 534 497–502.