

## Fundamentos de un sistema de detección y reporte de caza furtiva mediante nodos de procesamiento

\* Sergio Moya<sup>1</sup>, (<https://orcid.org/0000-0002-7633-3309>), [sergiomoya@fio.unam.edu.ar](mailto:sergiomoya@fio.unam.edu.ar),  
Javier Kolodziej<sup>1,2</sup>, (<https://orcid.org/0000-0002-0602-5853>), [javier.kolodziej@fio.unam.edu.ar](mailto:javier.kolodziej@fio.unam.edu.ar)  
Sergio Garassino<sup>1,2</sup>, ([garassino@fio.unam.edu.ar](mailto:garassino@fio.unam.edu.ar))

<sup>1</sup> Universidad Nacional de Misiones. Facultad de Ingeniería.

<sup>2</sup> Instituto de Materiales de Misiones. GIDE.  
Misiones, Argentina.

---

### Resumen

Se presenta el fundamento y protocolo de funcionamiento de un sistema de detección automático de cacería furtiva mediante el concepto de nodos de procesamiento elemental. Este concepto implica la utilización de pequeñas estaciones autónomas con capacidad de cómputo básica pero que, en conjunto con otros nodos vinculados inalámbricamente y apoyado en un protocolo de comunicación bidireccional, permite la detección de disparos de arma de fuego con gran precisión, de manera equivalente a lo que haría un equipo de detecciones de eventos similares con complejos algoritmos centralizados. El sistema propuesto se basa en un protocolo de comunicación y verificación distribuida y conjunta de los eventos, y que luego de una detección convalidada, almacena el evento con fecha y hora, permitiendo la generación de estadísticas del delito y el aviso instantáneo de la presencia de caza furtiva en lugares remotos.

**Palabras Clave** – Biodiversidad, Caza Furtiva, Comunicaciones, Procesamiento de Señales, Sonido.

---

### Abstract

This paper introduces an automatic poaching detection system that utilizes the elemental node processing concept along with its fundamentals and protocols. The system employs small autonomous stations equipped with basic processing capabilities, yet it achieves high precision in gunshot detection. This is made possible through the combined processing of a network of wirelessly interconnected nodes using a bidirectional protocol. The results obtained from this approach are comparable to those achieved with a centralized processing unit of higher computational power. Once the detections are validated using a collaborative and distributed verification algorithm, they are stored with time and date labels, enabling statistical analysis and immediate alerts for poaching incidents in remote areas.

**Keywords:** biodiversity, poaching, communications, signal processing, sound.

### 1. Introducción

La cacería furtiva es uno de los principales factores de la extinción de especies y la pérdida de biodiversidad a nivel mundial. En la provincia de Misiones (Argentina), este flagelo afecta a diversas especies naturales declaradas Monumentos Naturales de Fauna por la provincia [1] y en peligro de extinción como el Águila Harpía (*Harpia harpyja*), el Yaguareté (*Phantera onca*) y la Yacutinga (*Pipile jacutinga*). Además, otras especies que hacen al equilibrio de la biodiversidad selvática de la provincia, como ser los pecaríes, corzuelas, especies de aves comestibles, se encuentran en algún grado de amenaza debido principalmente a la cacería furtiva en reservas naturales, tanto públicas como privadas.

La provincia de Misiones integra la región fitogeográfica Paranaense, o también conocida como “Selva Misionera”, y se caracteriza por estar cubierta de distintos tipos de selvas con alguna presencia de campos abiertos y esteros [2]. De los aproximadamente 3 millones de hectáreas que ocupa la provincia de Misiones, prácticamente un tercio de ellas; es decir, 1 millón de hectáreas están protegidas por ley y albergan selvas de diferentes características y niveles de conservación [2]–[4], encontrándose prohibida la cacería. Sin embargo, la densidad y grandes extensiones de selva existentes hacen que el control y la fiscalización de los delitos ambientales sea una tarea en extremo compleja principalmente debido a tres motivos: la imposibilidad de contar con presencia de fuerzas de seguridad en todos los sectores críticos de las áreas naturales protegidas, la facilidad con la que los cazadores pueden esconderse en la selva y los escasos recursos humanos y técnicos para hacer frente a este tipo de infracciones ambientales.

En el presente trabajo se propone un sistema de detección automática de caza furtiva que permite disminuir el efecto de estos tres motivos que complejizan las tareas de control de las fuerzas encargadas de resguardar la biodiversidad de la selva Misionera [5]. Este sistema se fundamenta en diversas propuestas existentes en la bibliografía [6]–[8], pero con diferentes focos de aplicación, y en investigaciones y trabajos previos de los autores [9]–[11] en donde se han propuesto algoritmos de detección de disparos de arma de fuego, grabadores de audio autónomos para ambientes selváticos [12] y trabajos acerca de la complejidad que involucran las comunicaciones de datos por radiofrecuencia en ambientes selváticos [13], [14]. La novedad de la metodología de detección del sistema propuesto radica en el concepto de nodos elementales; los cuales, de manera equivalente a una red neuronal, distribuyen la capacidad de cómputo del sistema en pequeños nodos con capacidades computacionales y energéticas mínimas, pero que en su conjunto, y mediante un protocolo especial de comunicación, permiten eficiencias de detecciones más altas y robustas que otros sistemas propuestos en la literatura [6]–[8], [15].

## **2. Sobre la detección de un disparo de arma de fuego en ambiente natural**

La detección del sonido proveniente de la detonación de un arma de fuego en ambientes naturales no es tarea sencilla de encarar mediante sistemas automáticos. Esto se debe principalmente a que este tipo de sonidos puede tener equivalentes muy similares, pero de origen natural, y su identificación precisa y con eficiencias elevadas que generen estadísticas o datos confiables para fundamentar tareas de control por fuerzas especiales, requiere de los siguientes cuidados:

### *2.1. Indicios de caza furtiva en selva*

Los ambientes naturales de la provincia de Misiones son casi en su totalidad selváticos [2], más específicamente selva atlántica, un tipo de selva subtropical con densidad vegetal variable, pero en todos los casos densa y con altos porcentajes de humedad. La detección de caza furtiva en este tipo de ambiente es una tarea muy compleja debido a la espesura y tamaño de los ambientes selváticos en donde se ejecutan los delitos, los cuales pueden abarcar en algunos casos cientos de miles de hectáreas [2], [3].

Existen diversas formas de advertir la presencia de cazadores en estos lugares, por ejemplo, a través de trabajos de observación directa de presencia humana en campo, como ser senderos, campamentos, vehículos sospechosos, etc.; o bien, mediante la audición de los eventos vinculados a la cacería. Dentro de las técnicas de detección por sonidos, el método más interesante y evidente es el de disparos de arma de fuego. Las señales acústicas son de importancia en la detección de acciones vinculadas a la caza furtiva, existiendo ingeniosas estrategias de detección de disparos [16], pero también pueden ser captados otros sonidos relacionados, incluso la detección de pasos asociados a humanos [17].

La detección de disparos resulta eficiente debido a que permite detectar de manera segura, a la distancia y en el momento, a la actividad furtiva en el área. El inconveniente de esta metodología es que se requiere de la presencia permanente de personal atento a los sonidos, y una vez detectado el mismo, no es sencillo determinar la ubicación exacta de los cazadores y actuar con la suficiente prontitud.

## 2.2. *Detección automática de disparos en áreas selváticas*

Durante los últimos años, los autores han trabajado y publicado avances en sistemas de detección autónomos de disparos de arma de fuego aplicables a la detección de cacería furtiva en selvas. Estos aportes comenzaron con el estudio de la acústica de un disparo, el desarrollo de equipos de grabación de audio para ambientes abiertos [12], la prueba de enlaces de comunicación en selvas [14], [18] y el desarrollo de algoritmos de detección de disparos en grabaciones que fueron capaces de detectar disparos de armas de fuego de distintos calibres de manera muy eficiente, evitando falsas detecciones por sonidos similares, como el canto de algunas aves [9].

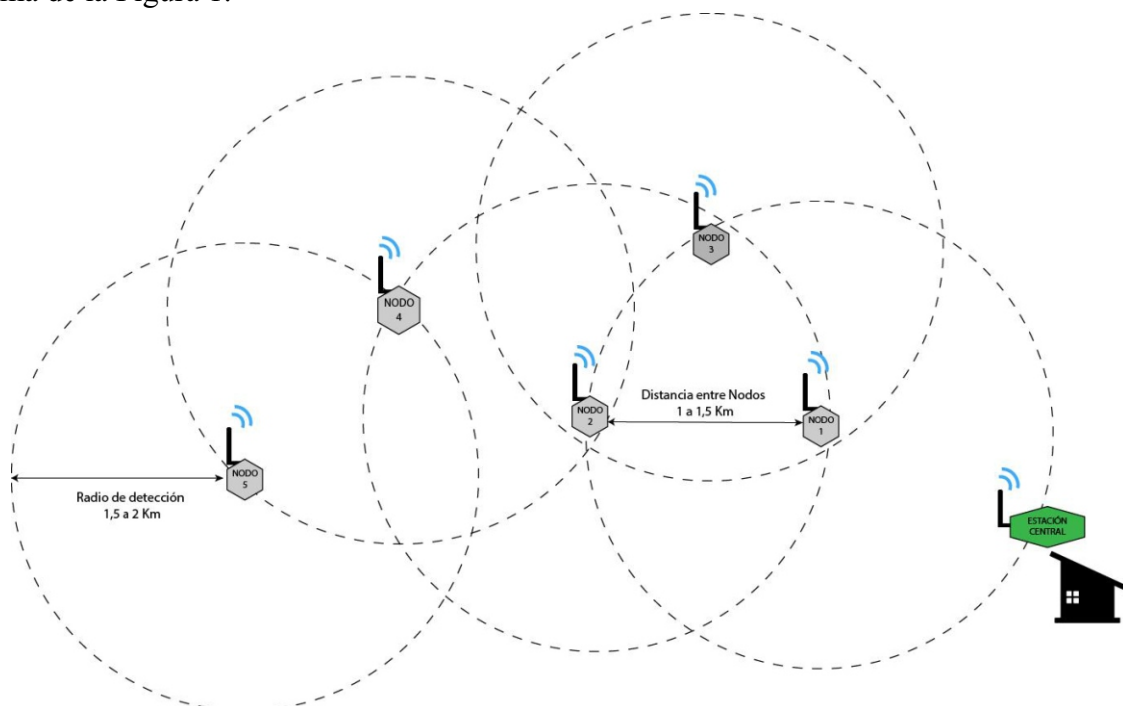
Estas técnicas de detección de disparos en audios, como así también otras propuestas de diversos autores [19] [20] permitirían detectar eventos sonoros provenientes de armas de fuego a la distancia con una gran eficiencia. Sin embargo, la aplicación práctica presenta un inconveniente que generalmente no es considerado. Existen sonidos que son en extremo similares a disparos de armas de fuego, pero que provienen de fuentes naturales como ser la rotura de ramas (principalmente cañas o tacuaras), la caída de árboles o el estruendo de truenos. Aunque estos sonidos pueden ser similares, su potencia y distancia de propagación pueden ser considerablemente distintas a las de un disparo de arma. Así, un sistema de detección basado en un procesamiento local y concentrado de las señales sonoras ambientales, probablemente arrojará falsos positivos ante los fenómenos naturales indicados. Por ello, en el presente trabajo se propone una estrategia de detección de disparos basada en la distribución de la inteligencia de la detección en diversos nodos elementales, que permiten sortear estos sonidos similares a disparos y en conjunto con un buen plan de ubicación de estos nodos en el terreno y un protocolo de comunicación entre nodos, viabilizar la detección de caza furtiva con gran eficiencia.

### 3. Sistema de Detección por Nodos Elementales

El concepto de detección por nodos elementales radica en distribuir las etapas de procesamiento de señales de un único detector, que en general requiere de gran capacidad de cómputo y energía, en diversos nodos mucho más simples y con capacidad de computo elemental que, en su conjunto, y sostenidos por un protocolo de comunicación bidireccional, permiten lograr altos índices de eficiencia en detecciones. Estrategias similares se vienen utilizando en aplicaciones como el monitoreo de incendios [21].

En la aplicación considerada en este trabajo, la inteligencia colectiva o distribuida posee la ventaja adicional de evitar falsas detecciones por sonidos muy similares a disparos, pero de menor potencia, como la rotura de ramas o de mayor potencia, como los truenos. Otra ventaja de un sistema basado en nodos elementales es que la correcta instalación de cada nodo permitiría identificar el punto geográfico de proveniencia de la detección, haciendo más eficiente el trabajo de las fuerzas de seguridad que deban acudir a revisar la zona.

En relación a la composición de los nodos, cada uno de ellos posee en su interior un procesador digital de bajas prestaciones y mínimo consumo de energía, un sistema de alimentación energético eficiente, un micrófono y un módulo de comunicaciones inalámbrico por radiofrecuencia capaz de lograr enlaces a un máximo de 2 Km. en áreas naturales. El sistema propuesto se puede ver en el esquema de la Figura 1.



**Fig. 1. Esquema de sistema de detección por nodos elementales. 5 nodos y una estación central.**

Para este esquema se observan 5 nodos colocados en campo y alrededor de cada uno de ellos un círculo concéntrico que representa el radio de detección de disparos del nodo involucrado. Este radio varía en función de la topografía y densidad vegetal del lugar, y fundamentalmente del calibre

del arma a detectar. En el caso más complejo, donde la topografía sea sinuosa y el calibre de arma chico (por ejemplo un arma calibre 22), el radio de detección será de no más de 500 metros, mientras que para calibres grandes y topografía plana, este radio puede extenderse hasta los 4 kilómetros.

Cada nodo se encuentra separado uno de otro a una distancia no mayor a los 1,5 kilómetros, y esto se define principalmente para asegurar el enlace de comunicación entre nodos próximos. En función a la disposición de los nodos y como se puede ver en la Fig. 1, existen nodos que podrán estar en contacto con más de un nodo vecino a la vez, mientras que otros solo estarán en comunicación con solo un nodo adyacente. Esto permite extender el área de vigilancia a superficies mucho mayores que las posibles con un único nodo, por ejemplo y como se puede analizar en la Fig. 1, la distancia entre la estación central y el Nodo “5” es de aproximadamente 5 kilómetros.

La estación central es la encargada de recibir las detecciones validadas por el algoritmo de inteligencia colectiva de los nodos elementales y procesarla. Esta estación, que idealmente se encuentra en un puesto de control o algún lugar con energía eléctrica, al no sufrir las limitaciones energéticas de los nodos en campo, podrá tener la posibilidad de mostrar en una pantalla los datos registrados, las fechas de las detecciones, con sus respectivos horarios y almacenar toda la información en un archivo de texto de fácil acceso. Además, en caso de estar en un área con conectividad (Internet o GPRS), podrá enviar reportes en tiempo real a quien los requiera.

### 3.1. *Inteligencia colectiva o distribuida de los nodos*

El concepto de distribuir la capacidad de detección de un solo nodo de grandes prestaciones computacionales en diversos nodos elementales básicos posee dos principales ventajas. La primera radica en la eficiencia energética. Estos nodos deben funcionar en ambientes donde no existe energía de red eléctrica y por lo tanto su consumo debe ser mínimo. En el caso de los nodos elementales, su pequeño procesador realiza tareas básicas y el consumo energético del sistema completo puede reducirse significativamente, a diferencia de otros equipos que deban realizar tareas de procesamiento avanzadas y en tiempo real, que requieran de mayores necesidades energéticas.

Otra ventaja radica en la capacidad de sensor mayores distancias y corroborar las detecciones entre nodos adyacentes utilizando un protocolo de comunicación bidireccional, que analizaremos más adelante y que valida las detecciones individuales aumentando la eficiencia del sistema significativamente.

En cuanto a la tecnología de comunicación propuesta, ensayos previamente realizados por los autores sugieren las ventajas de utilizar módulos comerciales de la marca LoRa [18]. Estos productos también han mostrado sus virtudes en otras aplicaciones relacionadas con el internet de las cosas [22] [6]. Se propone transmitir, además de la información de detección, la estampa de tiempo de arribo, que es de utilidad en la delimitación precisa de áreas de origen del disparo, ya que estudios publicados en la literatura para la realización de la conformación de haces (*beamforming*)

distribuida así lo demuestran [23][24]. En este sentido, otro parámetro relevante para mejorar la precisión en la detección son los niveles de potencia de las señales detectadas.

#### 4. Algoritmo o protocolo de validación conjunta

El protocolo de validación conjunta es el corazón del funcionamiento del sistema distribuido de detección. Permite al sistema detectar eventos de caza furtiva en superficies grandes y con gran precisión, como así también, enviar el reporte de dicha detección convalidada por un mínimo de dos nodos a la estación central que puede encontrarse a kilómetros del punto de detección. La distribución geográfica de cada nodo deberá estar en concordancia con la topografía del lugar, pero se debe cumplir obligatoriamente que la distancia lineal entre dos nodos vecinos no sea mayor a 1.5 kilómetros y no menor a 1 kilómetro (ver Figura 2), y en caso de densidades vegetales extremas o áreas muy serranas, se debe verificar que el enlace de comunicación entre dichos nodos exista y sea confiable.

La distancia de 1.5 kilómetros entre nodos no es únicamente para cuestiones de comunicación, sino que es funcional a la lógica de detección del sistema completo. El principio de funcionamiento del sistema se basa en que un disparo de arma de fuego deba ser detectado por un mínimo de 2 nodos. En base a esto, y según los estudios de campo previos realizados, se determinó que separando cada nodo por distancias comprendidas entre 1 y 1.5 kilómetros, se obtienen los mejores resultados. La distancia mínima de 1 km evita que dos nodos vecinos confirmen detecciones en base a sonidos similares a disparos pero de menor potencia, como cantos de algunas aves (genero *Cryptorellus*), roturas de ramas o sonidos similares. La distancia máxima de 1.5 kilómetros posibilita que un arma de calibre chico pueda ser detectada simultáneamente por 2 nodos vecinos, manteniendo la distancias en rangos factibles de comunicación. Como se mostró en la Fig. 1, cada nodo puede estar en comunicación con 1 o más vecinos. Respetando estas reglas, el sistema podrá funcionar adecuadamente.

##### *Funcionamiento:*

Este protocolo fue pensado para uso específico de este sistema. Para que funcione, cada nodo debe tener asociado un número y una constante de tiempo específica igual a la inversa de su número. Por ejemplo, el nodo 3 tendrá una constante de tiempo “ $c=1/3$ ”.

Analicemos la Figura 2, la cual utiliza una disposición genérica de 4 nodos, a los que se agrega una estación central en un predio de 4000 hectáreas. En esta figura se esquematiza cada nodo con una superficie de detección teórica de 2 kilómetros de radio, estando cada nodo separado linealmente entre sí por la distancia pactada de 1 a 1.5 kilómetros. Además, se han indicado con rombos rojos a 5 puntos en donde se simula un disparo de arma de fuego para evaluar el funcionamiento del sistema ante ellos.

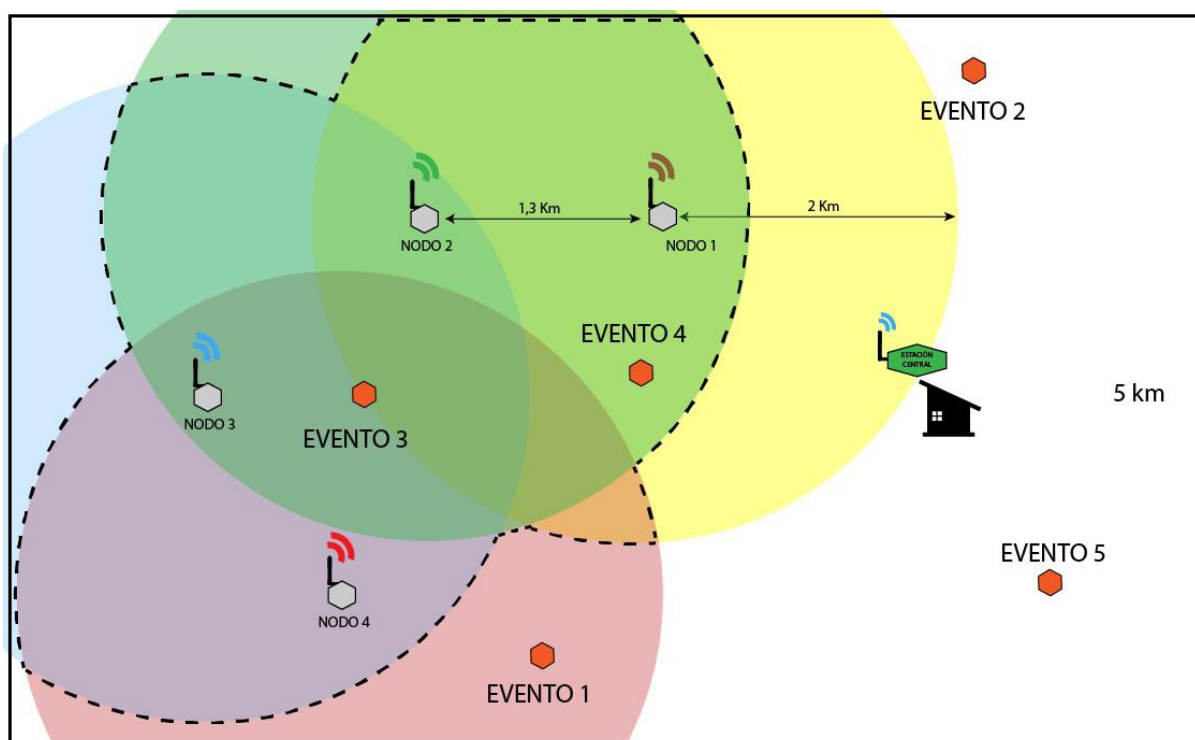


Fig. 2. Esquema teórico de área de detección y disposición de nodos en predio de 4000 hectáreas.

La superficie de detección está indicada por la línea a trazos negra, es decir, todo disparo dentro de esa superficie podrá ser teóricamente detectado por un mínimo de 2 nodos. Esta superficie de cobertura, de aproximadamente 1500 hectáreas, puede ser optimizada moviendo la posición de los nodos. Como se indicó, cada nodo posee un número y una constante de tiempo “C”, esto se resume en la siguiente tabla:

<i>Nodo</i>	<i>C</i>	<i>Radio de detección</i>
Nodo 1	1 segundo	2 Km
Nodo 2	1/2 segundo	2 Km
Nodo 3	1/3 segundo	2 Km
Nodo 4	1/4 segundo	2 Km

Tabla 1: Constantes de tiempo y radio de detección de cada nodo

Para el funcionamiento del algoritmo de detección y validación se utilizan dos tipos de mensajes. El primero se genera al detectar un disparo por un solo nodo y se denomina “*aviso de detección simple*” y se lo resumirá como “AV1”. El segundo mensaje es cuando dos o más nodos han detectado un disparo, por lo tanto son detecciones confirmadas. Estos avisos se denominan “*aviso de detección múltiple x*” AVMx donde “x” indica la cantidad de nodos que han efectuado la



detección. Su simplificación será, por ejemplo:  $AVM3 =$  detección múltiple por 3 nodos. En base a esto, el protocolo funciona de la siguiente manera:

- 1) Al ocurrir una detección por un nodo cualquiera, éste espera un tiempo igual a su constante de tiempo, luego de la cual, emite un AV1 que será escuchado por los nodos vecinos. En este momento pueden producirse dos situaciones:
  - a. Si hay un nodo vecino de mayor “C” que también haya escuchado el disparo, éste estará en modo de espera (por su mayor C) y al recibir el AV1, confirmará la detección y procederá con la etapa de confirmación y envío de un AVM2. Este aviso indica que se ha confirmado por 2 nodos un disparo y es un evento que debe ser informado a la central. En caso de que el nodo no haya detectado un evento, se descarta el AV1 recibido.
  - b. Si hay un nodo con un menor “C” alrededor que haya escuchado el disparo, éste, al tener un menor C, habrá enviado previamente su AV1. Al recibir el AV1, lo descarta. Si este nodo no detectó un disparo, descarta el AV1.
- 2) Cuando un nodo cualquiera confirma una detección (es decir, recibe un AV1 y también escucha un disparo) envía un AVM2. Este AVM2 se envía luego de transcurrido un tiempo igual al mayor C de todos los nodos (generalmente 1 segundo). Este tiempo de “confirmación” permite recibir otros AV1 de otros nodos que hayan detectado el evento. Una vez que se termina el tiempo de confirmación, el nodo envía un AVMx y queda en estado de reposo (sin recibir ni emitir nada) un tiempo igual a  $3C$ .
- 3) Cuando un nodo cualquiera recibe un AVMx lo reenvía a todos los nodos circundantes luego de esperar un tiempo igual a su constante C. De esta forma, el AVMx terminará llegando a la estación central en donde se almacena o reporta al usuario.

Este proceso se puede ejemplificar para los eventos graficados en la Figura 2. En el caso del Evento 4, este es oído por los nodos 1 y 2, y el proceso de validación se muestra en el siguiente gráfico temporal. Observar que cada rectángulo tiene una duración igual a la constante de tiempo C del nodo involucrado.



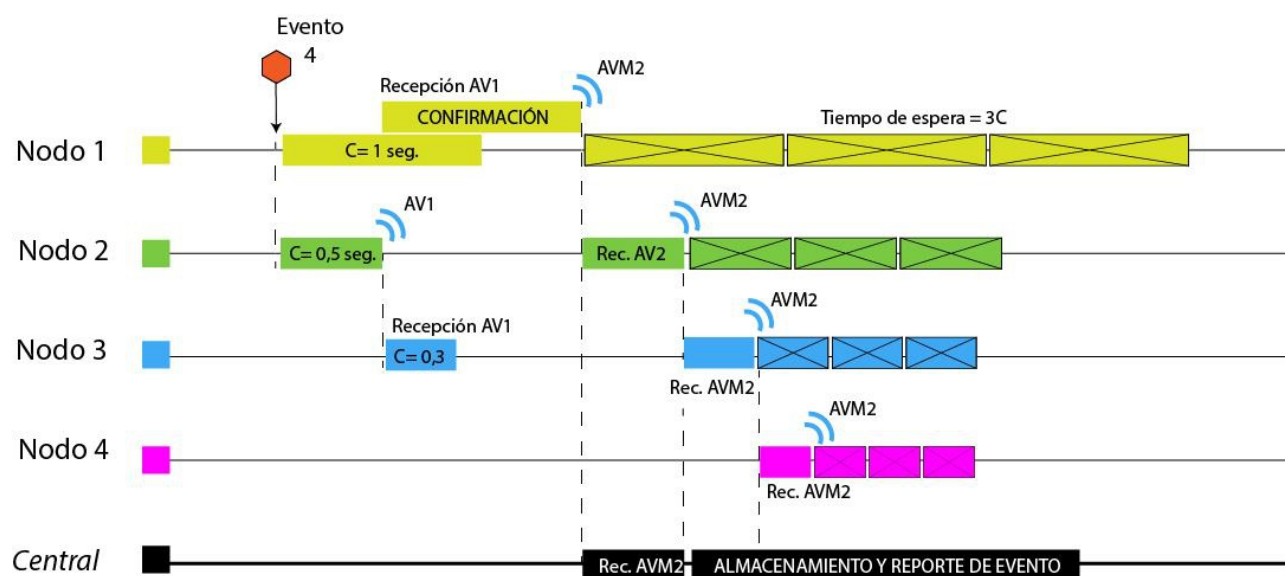
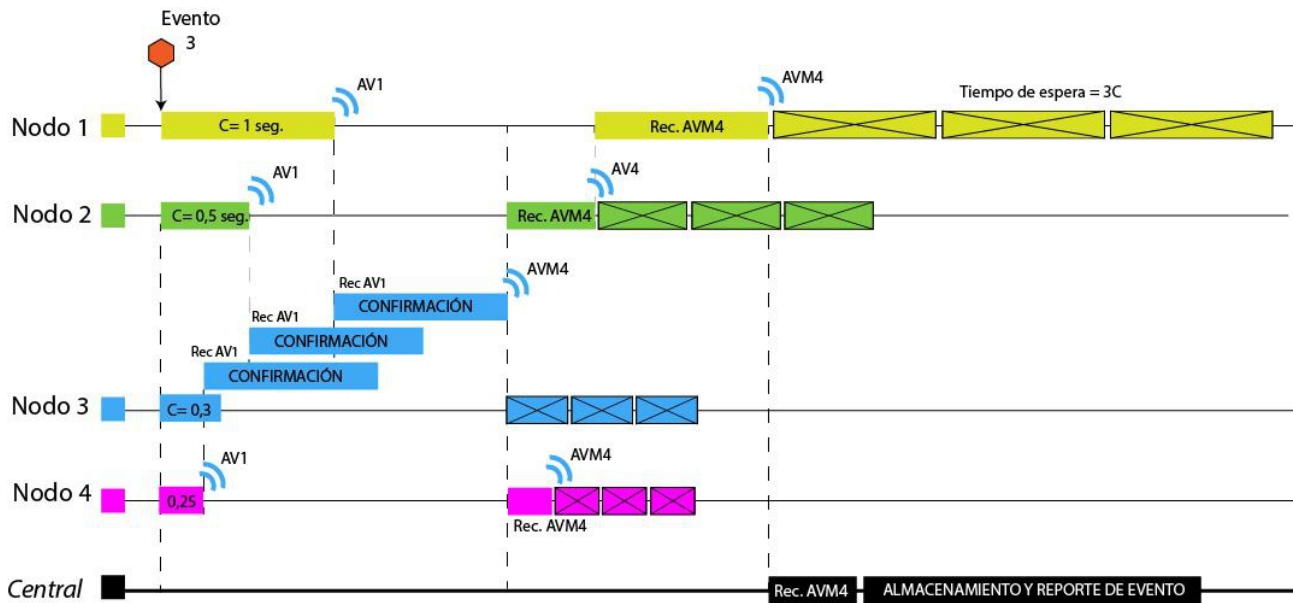


Fig. 3. Simulación de protocolo para el Evento 4

Al ocurrir el Evento 4, éste, según su punto geográfico de origen y la distribución de los nodos de la Figura 2, será oído y detectado por los Nodos 1 y 2, y por ningún otro nodo. Al detectar el evento, ambos nodos esperan su constante de tiempo  $C$  para luego emitir el AV1. El Nodo 2 emite primero por su menor  $C$ . Este AV1 es recibido por el Nodo 1 (que estaba en espera) y el Nodo 3. El Nodo 3 al no haber detectado ningún disparo, descarta el AV1. El Nodo 1 recibe el AV1 y de esta forma confirma el evento, ya que fue oído por él mismo y un nodo vecino. El aviso de detección doble AVM2 se envía luego de transcurrido el tiempo de confirmación (1 segundo), y luego de esto, dicho nodo entra en espera por un tiempo igual a  $3C$ .

El AVM2 emitido por el Nodo 1 es recibido por el Nodo 2 que, luego de su constante  $C$ , reenvía el AVM2 y entra en espera. Así, los AVM2 son recibidos y enviados por todos los nodos hasta que por algún camino se establece la comunicación con la estación central que almacena o reporta el evento. En este caso, la central recibe el AVM2 directamente desde el Nodo 1 pues está en su radio de alcance.

Un caso más complejo puede ocurrir al producirse el Evento 3, el cual será detectado simultáneamente por los 4 nodos. Este sería un caso más bien teórico, ya que una correcta distribución de los nodos debería distribuir las superficies de detección evitando solapamiento entre 4 nodos, pero sirve para ejemplificar el funcionamiento del protocolo. En este caso, la detección, verificación y reporte se desarrolla de la siguiente forma:

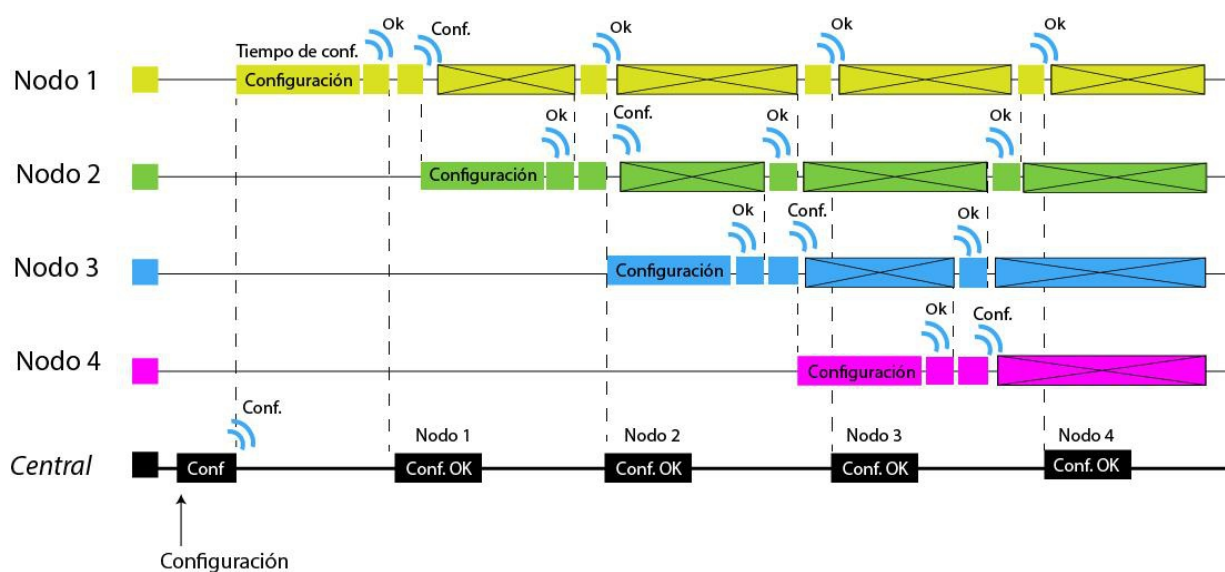


**Fig. 4. Simulación de protocolo para el Evento 3. 4 detecciones simultáneas.**

En este caso, el Evento 3 es detectado simultáneamente por los nodos 1, 2, 3 y 4, por lo que los cuatro emiten el correspondiente AV1, pero lo hacen a tiempos diferentes, determinados por su constante C. El primero en emitir efectivamente el AV1 será el nodo de menor C, es decir el Nodo 4. Este AV1 es recibido por el Nodo 3 únicamente (por su cercanía) y por lo tanto, entra en etapa de confirmación pues dicho nodo también detectó el Evento. Este proceso de confirmación se prolonga por 1 segundo (el C mayor del arreglo de nodos) y durante el transcurso del mismo el Nodo 3 recibe el AV1 del Nodo 2, reseteando la etapa de confirmación. Esto ocurre de igual manera un instante después cuando se recibe el AV1 proveniente del Nodo 1. Luego de esto, la confirmación no es interrumpida por ningún otro AV1 y de esta forma se emite un AVM4, es decir, un aviso de detección múltiple por 4 nodos. Este AVM4 es recibido por los nodos más cercanos al 3, es decir, el Nodo 4 y 2. Ambos nodos repiten el AVM4 y entran en espera. El AVM4 repetido por el Nodo 2 es recibido y repetido por el Nodo 1, el cual finalmente hace llegar el AVM4 a la central, la cual almacenará el reporte de detección de los 4 nodos.

A modo de ejemplo se han ilustrado situaciones en donde no es posible detectar los eventos. Estos son los Eventos 1, 5 y 2 de la Figura 2. Los eventos 2 y 5 no son detectables pues ocurren en puntos que no son audibles por ningún nodo, y el caso del Evento 1 es solamente detectado por el Nodo 4, y no puede ser confirmado por ningún otro nodo (no se genera el AVM2).

El protocolo de comunicación bidireccional de nodos independientes permite también la configuración remota de los nodos con su respectiva confirmación de configuración realizada con éxito. Esta opción permitiría reprogramar desde la central (accesible fácilmente) con diferentes capacidades específicas a los nodos para tareas especiales, lo cual es mucho más sencillo que retirar, reprogramar y volver a colocar en el campo los nodos. El proceso de configuración “en el aire” se esquematiza en la Figura 5, y funciona de la siguiente manera.



**Fig. 5. Programación “en el aire” de nodos en campo**

Cuando se desea realizar la reconfiguración de los nodos, el nuevo programa debe ser cargado en la central, desde la cual se reenvía a la red de nodos. Este mensaje de configuración es recibido por el nodo más próximo, en este caso el Nodo 1, que procede a reconfigurarse y finalizado este proceso, envía un paquete de “Configuración realizada con éxito” (Ok) que es recibido por la central, la cual está a espera de estos paquetes específicos. Luego del envío del “Ok” del Nodo 1, este reenvía el paquete de reconfiguración, el cual es recibido por el nodo más próximo, en este caso el Nodo 2. El Nodo 1, luego de enviado el paquete de reconfiguración queda en un modo de espera de “Ok” de los nodos cercanos.

El Nodo 2 se reconfigura y envía el “Ok”, el cual estaba siendo esperado por el Nodo 1, el cual lo reenvía a la central. Este proceso se repite hasta que el último nodo (Nodo 4) ya no tiene a quién enviar el paquete de reconfiguración, y la estación central recibe los “Ok” de todos los nodos de la red.

## 5. Conclusiones

En este trabajo se propone una alternativa novedosa que permite monitorear y alertar de manera instantánea áreas naturales extensas frente a uno de los delitos ambientales más problemáticos a nivel mundial, la caza furtiva. Se mostró que utilizando una red de nodos con un micrófono y un procesador de bajos recursos computacionales y energéticos se puede detectar la caza furtiva mediante el procesamiento básico de la señal de audio de cada nodo. Estas detecciones se apoyan en un protocolo de comunicación bidireccional entre todos los nodos que aumentan significativamente la eficiencia y confianza de las detecciones. La distribución de la inteligencia del sistema en diversos nodos elementales evita falsas detecciones por roturas de ramas, cantos de aves o eventos atmosféricos que serían prácticamente imposibles de diferenciar por sistemas que solamente utilicen un detector independiente de altas prestaciones computacionales.

## Agradecimientos

Este trabajo es posible gracias a los aportes provenientes del Proyecto de Desarrollo Tecnológico y Social (PDTS) titulado “Red de Sensores Autónomos para Monitoreo Medioambiental y de Actividad Ilegal en Parques Nacionales, Provinciales y Reservas Naturales” bajo el código 16/I166 – PDTS. Se agradece al departamento de Electrónica y al Grupo de Investigación y Desarrollo en Ingeniería Electrónica (GIDE).

## Referencias

- [1] Gobierno de la Provincia de Misiones, Ministerio de Ecología y RNR, «Monumentos Naturales», 2012. <http://www.ecologia.misiones.gov.ar/ecoweb/index.php/anp-descgen/clasificacion/monumentos-naturales>
- [2] Guillermo Gil, *Areas Claves para la Biodiversidad de la Provincia de Misiones*. Aves Argentinas, 2022.
- [3] Gobierno de la Provincia de Misiones; Ministerio de Ecología., «Sistemas de Areas Naturales Protegidas (SANP)», 2017. <http://www.ecologia.misiones.gov.ar/ecoweb/index.php/anp-descgen/sistema-de-areas-naturales-protegidas>
- [4] Planificación de las Áreas Protegidas del Núcleo Norte de la Provincia de Misiones, «Plan de manejo del Parque Provincial Puerto Península», 2010. <http://www.losquesevan.com/plan-de-manejo-del-parque-provincial-puerto-peninsula.1517c>
- [5] Sergio Moya, «Una red de sensores para proteger la selva misionera», *Argentina Investiga - Divulgación Científica y Noticias Universitarias*, 1 de octubre de 2018. [En línea]. Disponible en: [http://argentinainvestiga.edu.ar/noticia.php?titulo=una\\_red\\_de\\_sensores\\_para\\_proteger\\_la\\_selva\\_misionera&id=3328](http://argentinainvestiga.edu.ar/noticia.php?titulo=una_red_de_sensores_para_proteger_la_selva_misionera&id=3328)
- [6] E. D. Ayele, «Hunting the hunters: Wildlife Monitoring System», abr. 2020, doi: 10.3990/1.9789036550031.
- [7] J. Montero-Aragón, C. Salazar-García, R. Castro-Gonzalez, J. Cárdenas-Reyes, A. Chacon-Rodríguez, y P. Alvarado-Moya, «An embedded system for the detection of illegal hunting and logging», en *2016 IEEE 36th Central American and Panama Convention (CONCAPAN XXXVI)*, nov. 2016, pp. 1-5. doi: 10.1109/CONCAPAN.2016.7942350.
- [8] A. Conteh, M. C. Gavin, y J. Solomon, «Quantifying illegal hunting: A novel application of the quantitative randomised response technique», *Biological Conservation*, vol. 189, pp. 16-23, sep. 2015, doi: 10.1016/j.biocon.2015.02.002.
- [9] Sergio Moya, Javier Kolodziej, y Julia Martinez Pardo, «Algoritmo de Detección Off-line de Disparos de Arma de Fuego en Audio», *ARGENCON 2018*, jun. 2018.
- [10] Sergio Moya, Javier Kolodziej, Julia Martinez Pardo, y Juan Pablo Gross, «Algoritmo de Detección Off-line de Disparos de Arma de Fuego en Audio», presentado en *ARGENCON 2018*, Tucumán - Argentina, 2018.
- [11] De Almeida, Gonzalo, Kelm, Marcelo, Moya Sergio, y Korpys Ricardo, «Detección de Disparos de Armas de Fuego en Ambientes Selváticos», *9º Encuentro Grupo Latinoamericano de Emisión Acústica - GLEA*, 2017.
- [12] Carlos Bajura, Gustavo Bazante, Sergio Moya, y Ricardo Korpys, «Equipo de Grabación de Audio Autónomo para Estudios Biológicos en Ambientes Selváticos», *Jornadas de Investigación Desarrollo Tecnológico Extensión y Vinculación 2018*, Agosto de 2018.
- [13] Gonzalo Oscar Frías, José Szychowski y Sergio Moya, «Módulos Transceptores de Radiofrecuencia para pruebas de Comunicación en Ambiente Selvático», *Jornadas de Investigación, Desarrollo Tecnológico, Extensión, Vinculación y Muestra de la Producción - JIDeTEV 2019*, sep. 2019.
- [14] José Szychowski; Gonzalo Oscar Frías, «Módulos Transceptores de Radiofrecuencia para pruebas de Comunicación en Ambiente Selvático», Universidad Nacional de Misiones - Facultad de Ingeniería, 2019.

- [15] Y. Arslan y B. Göldoğan , «Impulsive sound detection and gunshot recognition», en *2015 23rd Signal Processing and Communications Applications Conference (SIU)*, may 2015, pp. 511-514. doi: 10.1109/SIU.2015.7129872.
- [16] J. Kammaing, E. Ayele, N. Meratni a, y P. Havinga, «Poaching Detection Technologies—A Survey», *Sensors*, vol. 18, n.º 5, Art. n.º 5, may 2018, doi: 10.3390/s18051474.
- [17] M. V. Fulzele, M. Y. Kulkarni, y M. S. Aras, «Conservation of Wildlife from Poaching by using Sound Detection and Machine Learning», *International Journal of Engineering Research & Technology*, vol. 8, n.º 5, mar. 2020, Accedido: 7 de abril de 2022. [En línea]. Disponible en: <https://www.ijert.org/research/conservation-of-wildlife-from-poaching-by-using-sound-detection-and-machine-learning-IJERTCONV8IS05007.pdf>, <https://www.ijert.org/conservation-of-wildlife-from-poaching-by-using-sound-detection-and-machine-learning>
- [18] Sergio Moya, Javier Kolodziej, José Szychowsky, Gonzalo Frias, «Las comunicaciones de datos por radiofrecuencia en las selvas de Misiones ¿Son posibles?», *Jornadas de Investigación Desarrollo Tecnológico Extensión y Vinculación 2020*, 2020.
- [19] «An embedded system for the detection of illegal hunting and logging - Buscar con Google». <https://www.google.com/search?q=An+embedded+system+for+the+detection+of+illegal+hunting+and+logging&aq=chrome..69i57.424j0j4&sourceid=chrome&ie=UTF-8> (accedido 7 de abril de 2022).
- [20] M. A. Khalid, M. I. K. Babar, M. H. Zafar, y M. F. Zuhairi, «Gunshot detection and localization using sensor networks», en *2013 IEEE International Conference on Smart Instrumentation, Measurement and Applications (ICSIMA)*, nov. 2013, pp. 1-6. doi: 10.1109/ICSIMA.2013.6717917.
- [21] «Forest fire detection system using wireless sensor networks and machine learning | Scientific Reports». <https://www.nature.com/articles/s41598-021-03882-9> (accedido 7 de abril de 2022).
- [22] L. P. Fraile, S. Tsampas, G. Mylonas, y D. Amaxilatis, «A Comparative Study of LoRa and IEEE 802.15.4-Based IoT Deployments Inside School Buildings», *IEEE Access*, vol. 8, pp. 160957-160981, 2020, doi: 10.1109/ACCESS.2020.3020685.
- [23] S. Jayaprakasam, S. K. A. Rahim, y C. Y. Leow, «Distributed and Collaborative Beamforming in Wireless Sensor Networks: Classifications, Trends, and Research Directions», *IEEE Communications Surveys Tutorials*, vol. 19, n.º 4, pp. 2092-2116, 2017, doi: 10.1109/COMST.2017.2720690.
- [24] A. S. Pinna, G. Portaluri, y S. Giordano, «Shooter localization in wireless acoustic sensor networks», en *2017 IEEE Symposium on Computers and Communications (ISCC)*, jul. 2017, pp. 473-476. doi: 10.1109/ISCC.2017.8024573.