

COMPARACIÓN TÉCNICO AMBIENTAL DE DIFERENTES PROCESOS DE PURIFICACIÓN DE BIOGÁS.

B. Morero¹, E. A. Campanella^{1,2}

¹Instituto de Desarrollo Tecnológico para la Industria Química (INTEC), Consejo Nacional de Investigaciones Científicas y Técnicas (CONICET), Güemes 3450, Santa Fe, Argentina, 3000

²Facultad de Ingeniería y Ciencias Hídricas (FICH), Universidad Nacional del Litoral (UNL), Ruta Nacional N° 168 Km 472.4, Santa Fe, Argentina, 3000

Tel: 0342-4559174 Interno: 2165 e-mails: bmorero@intec.unl.edu.ar

Recibido 13/08/14, aceptado 26/09/14

RESUMEN: En este trabajo se analiza la purificación de biogás con el fin de elegir un proceso adecuado para su aplicación en Argentina. El estudio incluye el desarrollo de una metodología de superficie de respuesta para optimizar los parámetros de operación de los procesos de valoración y la utilización del análisis de ciclo de vida (ACV) para seleccionar el proceso que minimice los impactos ambientales. La comparación de los procesos de valoración permitió comprobar que el proceso con agua es el más simple además de obtener altos niveles de captura de CO₂ y recuperación de CH₄ (>96%). Y el ACV señaló que es el proceso más amigable con el ambiente. Además, el ACV del proceso global (generación, purificación y uso final) mostró que los impactos en el ambiente y en la salud de las personas se reducen considerablemente cuando se utiliza en el proceso energía proveniente del biogás en reemplazo de las energías convencionales.

Palabras clave: Biometano, Captura de CO₂, Análisis de Ciclo de Vida, ProMax, Metodología de Superficie de Respuesta.

INTRODUCCIÓN

Cada vez son más frecuentes los problemas relacionados a la escasez energética, tanto a nivel nacional como mundial. La actual dependencia de los combustibles fósiles como fuente primaria para la generación de energía determina la insustentabilidad de la matriz energética. La demanda creciente de petróleo y de gas natural, relacionados con los altos niveles de consumo de la sociedad, son un serio problema al que se enfrenta la humanidad. Por eso, resulta primordial comenzar a estudiar nuevas fuentes de generación de energía que sean limpias y renovables. En Argentina la dependencia de los combustibles fósiles es similar a lo que ocurre mundialmente, la oferta interna de energía primaria suma entre petróleo, carbón y gas natural más del 85 % (Secretaría de Energía República Argentina, 2012). Si se analiza únicamente el consumo relacionado al gas natural, se observa que en los últimos años (1996-2011) existe una tendencia creciente, mientras que las reservas probadas a nivel Nacional han disminuido ampliamente en el mismo período de tiempo (1996-2011). Esta situación resulta preocupante al notar que la oferta interna de energía de la Argentina depende en más del 50 % del gas natural. En relación a ese alarmante escenario, en la Argentina se han formulado hace pocos años dos legislaciones para la promoción de energías renovables (Ley 26.093/2006 y Ley 26.190/2006), demostrando que ha comenzado a existir cierto interés en la diversificación de la matriz energética local. Por lo tanto, en este contexto la producción y consumo de biogás se presenta con un gran futuro.

El biogás es un combustible que se produce a partir de la degradación anaeróbica de residuos orgánicos proveniente de diferentes fuentes: desechos domésticos, industriales, agrícolas, aguas cloacales, o de biomasa cultivada ad hoc. La diversidad de fuentes lleva a que la composición del biogás se ubique en el siguiente rango: 40-75% CH₄, 25-55% CO₂, 0-1% H₂S, 0-3% N₂, agua hasta saturación y más de 20 compuestos en cantidades menores. Los compuestos diferentes al metano resultan perjudiciales para los equipos que utilizan biogás, causando problemas de corrosión, o simplemente disminuyendo la eficiencia del equipo, ya que el metano es el compuesto con propiedades combustibles más importante. Además, dependiendo de la procedencia algunos de los compuestos presentes en el biogás son nocivos para la salud de las personas. Para una mejor utilización del biogás es conveniente purificarlo separando el metano de los otros compuestos. Las ventajas de utilizar biogás purificado como combustible son varias. Por un lado se solucionan los problemas relacionados con la contaminación de los diferentes tipos de desperdicios biológicos, y se contribuye a disminuir el calentamiento global al reducir el consumo de hidrocarburos y aprovechar el metano eliminado por los desperdicios. Por otro lado, la purificación del metano permite la captura del CO₂.

Entre los sistemas de purificación existentes actualmente se encuentra, por ejemplo, el proceso Binax (Henrich, 1983). Este esquema puede perfeccionarse con un rediseño de la torre de absorción (Rasi et al., 2008; Lantela et al., 2012). Por otro parte, Abatzoglou (2009), Patterson et al. (2011a) y Ryckebosch et al. (2011) discuten diferentes métodos para la purificación y la mejora de las técnicas existentes. Además Tippayawong y Thanompongchart (2010) han investigado la eliminación del CO₂ y el H₂S con soluciones acuosas de sales y aminas en una columna rellena, aunque recomiendan que se continúe investigando la factibilidad y eficiencia de esta tecnología a grandes escalas. Otra investigación, a escala piloto, fue desarrollada por Lombardi et al. (2011) quienes estudiaron la viabilidad del eliminar CO₂ del biogás producido en un relleno sanitario, utilizando una columna de absorción con una solución acuosa de hidróxido de potasio. A mayor escala, Schendel (1984) menciona tres plantas de purificación de biogás proveniente de rellenos sanitarios que utilizaban Dimethyl Ethers of Polyethylene Glycol (DEPG). Epps (1992) describe una experiencia comercial con el proceso Selexol aplicado a un relleno sanitario donde demuestra que el proceso puede remover diversas clases de impurezas presentes en el biogás como hidrocarburos aromáticos, hidrocarburos clorados, mercaptanos, etc. y obtener un producto con una alta eficiencia energética.

Por otra parte, existen muchas plantas de purificación de gas natural (Kohl y Nielsen, 1997) y de captura de CO₂ de gases combustibles (Rubin et. al., 2012), que se centran básicamente en sistemas convencionales de absorción-desorción. Si bien esta tecnología madura ya se aplica en algunas plantas industriales de purificación de biogás, aún no se ha profundizado su estudio. Además, como la composición de biogás es muy variable dependiendo de su origen es importante poder determinar la robustez de los diferentes procesos en relación a las distintas condiciones de operación y en particular a las variaciones en la composición del biogás crudo.

Por otro lado, resulta necesario analizar las variables ambientales asociadas a los diferentes procesos de generación, purificación y uso final del biogás, para poder determinar cuál es la opción más conveniente para su aplicación local. Existen numerosos estudios de análisis de ciclo de vida que analizan los impactos producidos durante la generación, valoración y purificación del biogás. Dentro de los análisis que comparan la generación de biogás a partir de diferentes fuentes se encuentran los estudios de Borjesson y Berglund (2006), De Vries et al (2012), Pertl et al (2010) y Jury et al (2010). Además, existen trabajos que analizan el uso final que se le dará al biogás y muchos de estos estudios incluyen en el análisis la etapa de valoración. Patterson et al (2011b) han discutido la conveniencia de centralizar o descentralizar la ubicación de los digestores anaeróbicos, considerando el uso final del biogás para cogeneración y para su inyección a la red de gas. En otro trabajo realizado por los mismos autores (Patterson et al, 2013) se compararon las cargas ambientales entre la producción y la utilización de biometano como combustible para vehículos. Beylot et al (2013) compararon cuatro opciones de uso final del biogás. Mientras que Star et al (2012) realizaron un ACV comparando tres tecnologías de valoración de biogás. En un estudio más completo, Poeschl et al (2012) estudiaron el ACV de la producción de biogás y sus múltiples vías de utilización en Alemania con el fin de identificar las áreas donde se podrían mitigar los posibles impactos ambientales. Todos estos estudios previos son interesantes a los fines comparativos. Sin embargo, es importante poder definir correctamente los factores locales que afectan al ACV del producto considerado para poder obtener resultados acordes con el entorno en el que se encuentra el producto.

El objetivo del presente trabajo es analizar la purificación de biogás con el fin de poder elegir un proceso adecuado para su aplicación en Argentina, teniendo en cuenta la diversidad de fuentes, el uso que se le dará y la escala de operación. Se analiza la valoración por el proceso de absorción-desorción con tres solventes distintos: agua, solvente químico (Diglicolamina) y solvente físico (Dimetil Eter de Polietileno Glycol) utilizando el simulador comercial ProMax. Y se utiliza el Análisis de Ciclo de Vida (ACV) según la Norma ISO 14040, implementada en el programa OpenLCA, incluyendo 11 categorías de impacto para definir cuál de las tres opciones comparadas es la más amigable con el ambiente y la salud humana. El análisis de la valoración se completó con la inclusión de distintas fuentes para producir biogás y diferentes usos finales para el biometano.

ANÁLISIS DE LOS PROCESOS DE VALORACIÓN DE BIOGÁS

Se seleccionó a los procesos de absorción físicos y químicos por ser una opción simple, madura y factible de aplicar en la valoración del biogás. Los procesos de valoración tienen como objetivo principal mejorar la calidad del gas al remover el CO₂, que es la impureza que se encuentra en mayor cantidad. La remoción del H₂S puede ocurrir en paralelo o bien ser eliminado en una etapa anterior, dependiendo del proceso.

En esta sección se analizarán tres tipos diferentes de solventes que se han utilizado por muchos años en la purificación del gas natural: agua, solventes orgánicos (DEPG) y solventes químicos (DGA). Los parámetros de operación que influyen en el proceso de absorción-desorción para la valoración de biogás deben ser analizados para determinar su importancia y el rango de operación en el que es conveniente trabajar. Para ello se simuló en ProMax (ProMax, 2013) una unidad convencional de absorción-desorción para cada uno de los solventes seleccionados. Para realizar la simulación fue necesario definir, en primer lugar, las condiciones de la corriente de ingreso del biogás. La composición se aproximó en: 58,4% CH₄, 37,3% CO₂, 1% N₂, 0,1% H₂S, 3,2% H₂O a presión atmosférica y temperatura ambiente y se estableció un caudal de biogás de 250 m³/h. La composición se aproxima a los valores promedios que presenta el biogás generado en un biodigestor, es decir, no se considera el caso de los rellenos sanitarios cuya composición es más compleja. El caudal considerando es similar al generado con la fracción orgánica de una ciudad con las características de Santa Fe.

Simulación del proceso de valoración con agua

Para la valoración del biogás con agua como solvente se simuló un sistema convencional de absorción-desorción (Figura 1), en el cual el agua regenerada vuelve a ser utilizada en el proceso. La regeneración ocurre al trabajar a bajas presiones en la torre de desorción. Para disminuir las pérdidas de metano se agregó un sistema Flash (operando a 600 kPa) de manera que una fracción de la corriente retorne al fondo del absorbedor para recuperar metano. El modelo termodinámico utiliza la ecuación de estado de Peng-Robinson (PR) para calcular fugacidades de la fase vapor y el modelo de Wilson para calcular coeficientes de actividad la fase líquida. La calibración del modelo se realizó con datos obtenidos de la literatura.

Simulación del proceso de valoración con DEPG

La Figura 2 presenta un esquema del proceso con DEPG como solvente. Para simular este esquema se colocaron dos sistemas Flash intermedios entre el absorbedor y el desorbedor. Para minimizar las pérdidas de metano, la solución que sale de la columna de absorción se despresuriza en un tanque Flash de alta presión 200 kPa y la mezcla de gas liberado vuelve a ingresar a la parte inferior del absorbedor. La solución líquida que sale del tanque Flash de alta presión pasa por un recuperador de calor y luego es precalentada (hasta 313 K) antes de ingresar a un segundo tanque Flash que trabaja a presión atmosférica. El calentamiento de la corriente se realiza para mejorar la recuperación del solvente. El líquido que abandona el

tanque Flash de baja presión se divide en dos. Una fracción de la solución ingresa a la mitad de la columna de absorción (DEPG semi-pobre) y la otra fracción ingresa al regenerador (el cual trabaja con presiones inferiores a la atmosférica) para regenerar aún más el solvente. El líquido que abandona el regenerador (DEPG pobre) ingresa a la parte superior de la columna de absorción. La ecuación de estado seleccionada para evaluar el comportamiento termodinámico fue la ecuación de Soave-Redlich-Kwong (SRK), la cual fue validada previamente con datos de solubilidad disponibles en la literatura.

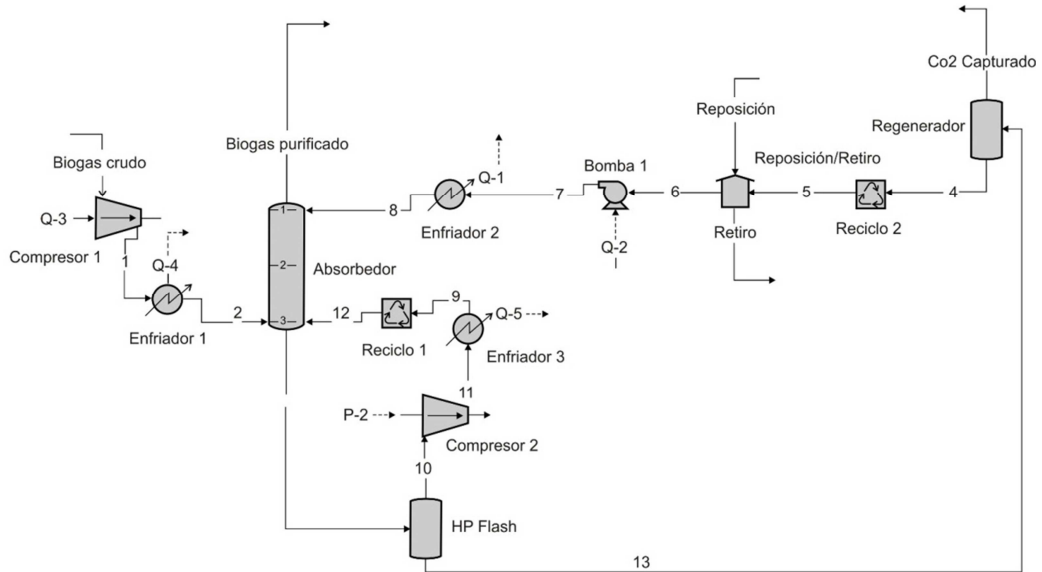


Figura 1: Esquema del sistema convencional de absorción-desorción con agua.

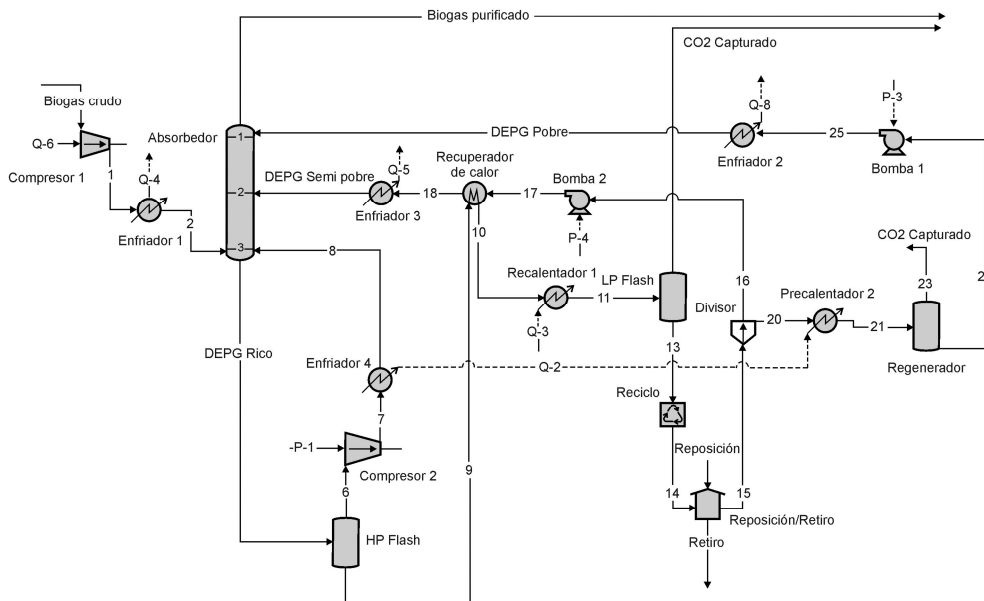


Figura 2: Esquema del sistema convencional de absorción-desorción con DEPG.

Simulación del proceso de valoración con DGA

El esquema del proceso de purificación de biogás, con solventes químicos, se muestra en la Figura 3. La amina seleccionada fue la DGA ya que resultó la mejor opción en estudios realizados previamente (Morero et al, 2011). En este proceso el biogás ingresa por la parte inferior del absorbedor, mientras la solución de DGA fluye en contra corriente desde la parte superior. Los gases CO_2 y H_2S reaccionan químicamente con la amina para formar una sal regenerable. El gas tratado (saturado en agua) sale por la parte superior del absorbedor por lo que necesitará ser deshidratado en una etapa posterior. La solución de amina rica, que sale por el fondo del absorbedor, fluye hacia el intercambiador rico/pobre (donde el calor es absorbido por la amina pobre) e ingresa a la parte superior de la columna de regeneración. La amina rica fluye hacia la parte inferior del regenerador donde se encuentra el vaporizador que aporta el calor suficiente para lograr la separación de los gases absorbidos (CO_2 y H_2S). La solución sale del regenerador como amina pobre, pasa por el intercambiador rico/pobre y finalmente se comprime y enfría antes de ingresar nuevamente a la columna de absorción. Los gases que salen del regenerador (CO_2 y H_2S) van hacia un condensador para enfriarse y recuperar el agua, que ingresa nuevamente al regenerador. En el proceso de absorción-desorción simulado con ProMax® (con TSWEET® y PROSIM®) la presión de vapor de H_2S y CO_2 , sobre las

soluciones de aminas, se calculó utilizando el modelo electrolítico Extended Long Range (ELR). Éste modelo obtiene los coeficientes de actividad de la fase líquida con el modelo de Pitzer-Debye-Hückel. Un modelo cinético en el absorbedor (TSWEET Kinetics) predice los efectos del tiempo de residencia, la temperatura, la concentración de la solución, la presión y el tipo de amina en la velocidad de absorción del CO₂.

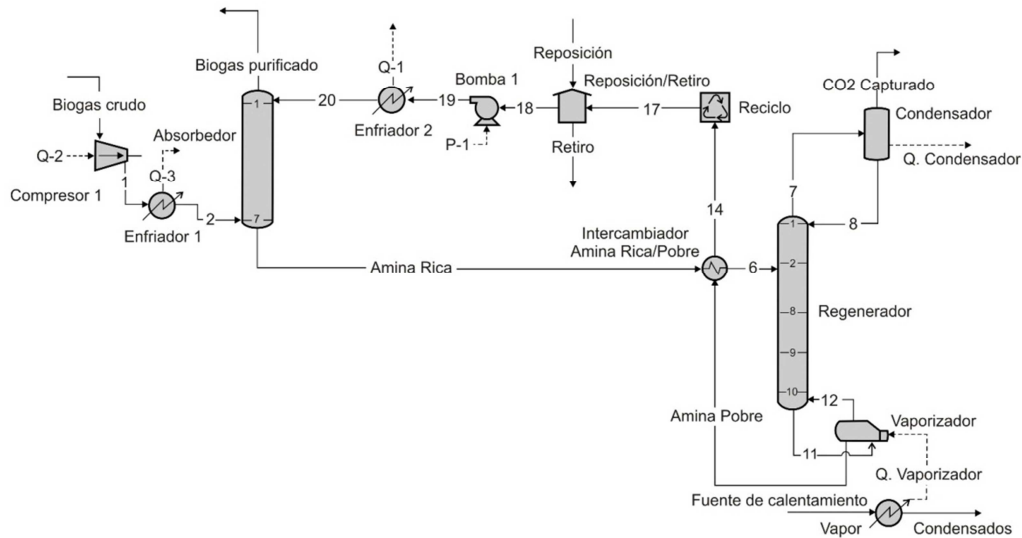


Figura 3: Esquema del sistema convencional de absorción-desorción con DGA.

Análisis de las simulaciones

La Metodología de Superficie de Respuesta (RSM) se suele utilizar en experimentos en los que intervienen varios factores y en los que es necesario estudiar los efectos combinados en la respuesta y descubrir las interacciones entre las variables (Montgomery, 2003). En el caso de la valoración de biogás con diferentes disolventes, los factores que deben tenerse en cuenta para el análisis varían en función del disolvente empleado. La Tabla 1 muestra los factores considerados en cada caso, así como sus respectivos niveles. Las respuestas analizadas con respecto a los tres solventes fueron: Potencia eléctrica (W) Tarea de enfriamiento (W), CH₄ Recuperado (%), CO₂ capturado (%) y en el caso de los procesos con DGA y DEPG, en los que la regeneración se realiza con vapor, también se analizó la Tarea del Rehervidor (W). Una vez creado el diseño de experimentos para la simulación, todas las simulaciones se llevaron a cabo utilizando ProMax con las características anteriormente explicadas para cada proceso. Luego de que se obtuvieron las respuestas para cada solvente, se utilizó el software Design Expert para aplicar la RSM.

Descripción	Niveles		
	-1	0	1
Solvente: agua			
A: Presión de absorción, kPa	500	2250	4000
B: Caudal de reciclo del solvente (m ³ /h)	10	42.5	75
C: Temperatura de absorción (K)	278.15	295,65	313.15
D: Concentración CO ₂ biogás crudo (%)	25	40	55
Solvente: DEPG			
A: Presión de absorción, kPa	500	1750	3000
B: Caudal de reciclo del solvente (m ³ /h)	15	38.50	62
C: Temperatura de absorción (K)	278.15	295,65	313.15
D: Concentración CO ₂ biogás crudo (%)	25	40	55
Solvente: DGA			
A: Presión de absorción, kPa	414	689	965
B: Caudal de reciclo del solvente (m ³ /h)	1.36	2.95	4.54
C: Temperatura de absorción (K)	288.71	316,48	338.71
D: Concentración CO ₂ biogás crudo (%)	25	40	55
E: Tasa de vapor (kg/m ³)	83.88	131.81	179.74
F: Presión regenerador (kPa)	103.42	293.03	482.63

Tabla 1. Factores analizados en los diferentes procesos de valoración de biogás.

La optimización numérica proporcionada por Design Expert fue aplicada al conjunto de datos de la RSM para obtener el mejor nivel de los factores que maximice la función de deseabilidad. La función de deseabilidad está conformada por las cuatro respuestas estudiadas y debe cumplir las siguientes condiciones:

- Minimizar R1 (Requerimiento de Potencia Eléctrica)
-

- Minimizar R2 (Requerimiento de Tarea de Enfriamiento)
- Maximizar R3 (Eficiencia de CH₄ Recuperado)
- Maximizar R4 (Eficiencia de CO₂ Capturado)
- Minimizar R5 (Requerimiento de Tarea del Rehervidor)

Como restricciones se fijó el límite inferior aceptable de Recuperación de CH₄ en 90% y de Captura de CO₂ en 98% (para que cumpla con las condiciones de calidad del gas natural). Además, se fijó la concentración de CO₂ en el biogás crudo en su punto medio (40%) para poder evaluar las respuestas en una concentración conocida de biogás. Todas las respuestas fueron optimizadas con el mismo nivel de importancia.

COMPARACIÓN MEDIANTE ACV DE LAS TECNOLOGÍAS DE PURIFICACIÓN DE BIOGÁS

El ACV fue realizado utilizando la metodología de evaluación de impacto CML 2001 (Guinee, 2001). Esta metodología de evaluación restringe la modelización cuantitativa a las primeras etapas en la cadena de causa-efecto, para limitar las incertidumbres. Y los resultados se agrupan en categorías de impacto definidas por la aproximación del punto medio. Se seleccionó esta metodología ya que cuenta con una gran cantidad de categorías de impacto que permiten analizar no solo los efectos ecológicos y en la salud humana, sino también el agotamiento de los recursos. Además, ha sido usada con buenos resultados en estudios previos de procesos con biogás (Patterson, 2011b; Poeschl, 2012; Starr, 2012). Las 11 categorías de impacto que fueron seleccionadas son: Acidificación potencial, genérica, Cambio climático, 100 años, Eutrofización potencial, genérica, Ecotoxicidad acuática en agua dulce, 100 años, Ecotoxicidad de los sedimentos en agua dulce, 100 años, Toxicidad humana, 100 años, Malos olores, Agotamiento de los recursos abióticos, Oxidación fotoquímica, Agotamiento del ozono estratosférico, 40 años, Ecotoxicidad terrestre, 100 años.

Procesos de valoración de biogás

El objetivo de este primer ACV es analizar el impacto ambiental de los diferentes solventes utilizados en el proceso de valoración de biogás para poder determinar cuál de los tres solventes estudiados es el que genera los menores impactos ambientales. Y seleccionarlo para realizar las comparaciones posteriores del proceso completo de generación de biometano.

Unidad Funcional: La unidad funcional utilizada es la remoción de 1 kg de CO₂ de la corriente de biogás crudo. La calidad final del biogás purificado es tal que el mismo puede ser utilizado para sustituir al gas natural, es por eso que no se incluyó a la concentración de metano como parte de la unidad funcional.

Límites del sistema: El ACV de los procesos de valoración de biogás solo tiene en cuenta los reactivos y la energía utilizada en cada uno de los procesos. No se tendrá en cuenta el proceso de generación del biogás y los procesos posteriores para la utilización del biometano (este análisis se realizará posteriormente).

Análisis del inventario: Los datos utilizados en cada uno de los procesos fueron obtenidos de la simulación realizada en el simulador comercial ProMax. A partir de estas simulaciones se pudo determinar la cantidad de insumos necesarios para cada proceso como así también la energía consumida. Las variables de operación de cada proceso fueron las optimizadas con la metodología RSM. El caudal de ingreso de cada solvente (agua, aminas y DEPG) no fue el caudal de recirculación, sino la reposición que se debe hacer de cada uno debido a las pérdidas que se generan en el proceso. El ACV se realizó con un software específico (OpenLCA, 2013). Parte de los datos utilizados en cada uno de los procesos fueron los que se encontraban disponibles en la base de datos del programa, mientras que otros datos (producción de DEPG y DGA) fueron obtenidos de la literatura y cargados en el programa. El flujo de energía eléctrica fue obtenida de la matriz energética Argentina (Secretaría de Energía República Argentina, 2011).

Procesos de generación de biogás

Resulta interesante además de comparar los procesos de valoración de biogás, analizar las fuentes a partir de las que se genera. En este trabajo se comparan residuos (sólidos y líquidos) de diferentes plantas de tratamiento. En cada caso varía la cantidad de biogás generado y la demanda de electricidad y calor en el proceso. El calor suministrado para la calefacción del biodigestor depende principalmente de las condiciones climáticas del lugar.

Unidad Funcional: La unidad funcional es la generación de 1 m³ de biogás crudo.

Límites del sistema: Este ACV tiene en cuenta el proceso de generación de biogás sin considerar el transporte necesario para llevar los residuos a la planta de biodigestión. Solo se considerará la energía eléctrica y térmica necesaria para cada proceso, los productos químicos utilizados, las emisiones al aire y al agua y la cantidad final de biogás generado.

Análisis del inventario: Los datos de cada proceso fueron obtenidos a partir de encuestas realizadas a las empresas y a la localidad que genera los RSU. Si bien la empresa que trata los efluentes agroindustriales utiliza la energía proveniente de la cogeneración para calefaccionar el biodigestor, aquí se hará la suposición de que la energía térmica proviene de la red de gas natural (Opción 1) y que es generada a partir de la quema del biogás (Opción 2). De la misma manera se supondrá que la energía necesaria para calefaccionar el biodigestor alimentado con residuos sólidos proviene de la quema de gas natural (Opción 1) y de la quema de biogás (Opción 2). En el proceso de la fábrica de cerveza, no es necesaria la calefacción del biodigestor (debido a la elevada temperatura del efluente), por lo que solo se considera una opción.

Comparación del uso final del biogás

Existen diferentes caminos para utilizar la energía obtenida del biogás. Se puede utilizar el gas directamente para generar calor producido por la combustión, se puede generar energía eléctrica a partir de un motogenerador alimentado con biogás, o bien se puede producir de manera combinada calor y electricidad (cogeneración). También se puede obtener biometano, luego de ser purificado, el cual puede ser inyectado a la red de distribución de gas natural o puede ser almacenado en cilindros de gas natural comprimido (GNC), para su utilización en vehículos. Sin embargo, las instalaciones necesarias para inyectar el biometano a la red, para almacenarlo como GNC o para transformarlo en energía eléctrica son diferentes, y el consumo energético y de insumos también varía. El objetivo de este ACV es comparar el impacto generado por los procesos de obtención de biometano (para su inyección a la red de gas natural) y por la cogeneración de electricidad y calor con los procesos convencionales de generación de gas natural y electricidad, respectivamente.

Unidad Funcional: La unidad funcional para el caso de la energía eléctrica es la generación de 1 kW de energía. Y en el caso del biometano, es la generación de 1 m³ de gas para ser inyectado a la red de distribución.

Límites del sistema: Este ACV tiene en cuenta los efluentes y la energía utilizada en cada tecnología de generación de biogás, seguido de la valoración con agua como solvente (ya que demostró ser el proceso con menores impactos y el más económico). Además, se considerarán los pasos posteriores a la valoración, necesarios para lograr las especificaciones requeridas para cada caso, y las emisiones generadas por el uso final del combustible, es decir, el uso doméstico en el caso del gas inyectado a la red de distribución.

Análisis del inventario: Este inventario incluye la información de los dos procesos anteriores (generación y valoración del biogás) más las emisiones asociadas a la utilización de la energía generada (biometano y electricidad).

RESULTADOS OBTENIDOS

Análisis de los procesos de valoración de biogás

A partir del análisis de las simulaciones desarrollado anteriormente, utilizando la metodología de superficie de respuesta (RSM), se corroboró la influencia de los parámetros estudiados en las diferentes respuestas. En ese análisis se observó que tanto el caudal como la presión de absorción son los principales parámetros que influyen en el requerimiento energético de los procesos físicos (agua y DEPG). Y también se observó que ambos parámetros (presión y caudal) son los factores más influyentes en la calidad final del gas (tanto en la recuperación de CH₄ como en la captura de CO₂). En el proceso químico (DGA) existe una gran influencia, no solo del caudal sino de la tasa de vapor y la presión del regenerador en la energía eléctrica y térmica y en la tarea de enfriamiento requerida. Por otra parte, se comprobó que el caudal de recirculación y la tasa de vapor son los factores claves para lograr una buena eficiencia en la captura de CO₂.

Los parámetros optimizados de los tres solventes (agua, DEPG y DGA) se muestran en la Tabla 2 donde también se incluye la calidad final del biogás tratado y el consumo energético de cada proceso. Estos resultados muestran que los solventes orgánicos (DEPG y DGA) poseen la ventaja de que el CO₂ es más soluble en ellos que en el agua, por lo que pueden remover mayores cantidades a menores presiones, lo cual se ve reflejado en la alta eficiencia de captura de CO₂ (> 99%). El proceso que utiliza DGA como solvente es el que obtiene los mayores niveles de captura de CO₂ (99,90 %) y al ser el CH₄ muy poco soluble en él, las pérdidas son muy bajas (0,2%). En cuanto a la cantidad de agua presente en el biogás purificado, los procesos físicos (agua y DEPG) son los que contienen el nivel más bajo, por lo que no es necesaria una etapa posterior de secado del gas. Sin embargo, tienen la desventaja de tener altas pérdidas de CH₄ (> 4,9%). Con respecto a la remoción de H₂S se observa que en los procesos con aminas y DEPG se reduce considerablemente su concentración. Observándose que en el caso de la amina es inferior a los estándares de calidad del gas natural, por lo que no sería necesaria una etapa extra para la remoción de este compuesto.

La principal ventaja que se observa del proceso con agua es que requiere menor tarea de enfriamiento que los otros procesos y no es necesaria la aplicación de calor en ninguna parte del proceso. La utilización de aminas como solvente tiene la desventaja de consumir gran cantidad de energía en la etapa de recuperación del solvente. Aunque es interesante observar que este proceso es el que requiere menor potencia eléctrica (78,72 kW) al trabajar con bajos caudales y presión. Aunque la tarea de enfriamiento continúa siendo la más alta de las tecnologías comparadas. Si comparamos el consumo de energía en términos de una unidad equivalente, es posible determinar cuál de las tres opciones es la más eficiente energéticamente. Para obtener esos valores se transformaron los diferentes tipos de energía (eléctrica, térmica y de enfriamiento) en unidades equivalentes de petróleo, lo que facilitó la comparación. Así, la demanda de energía del proceso de valoración con agua corresponde al 15% de la energía contenida en el biogás purificado. Mientras que en el proceso con DEPG corresponde al 19% y en el proceso con amina al 27%.

El uso de agua como absorbente presenta otras ventajas tales como el diseño simple de la planta, donde a diferencia de la DGA no es necesario agregar un vaporizador para la regeneración del solvente, ni agregar otra etapa de Flash como en el caso del DEPG donde además es necesario precalentar la solución. Por otra parte es un solvente que está disponible fácilmente y a muy bajo costo y no reacciona con ciertos compuestos trazas (COS, O₂) que pueden estar presentes en el biogás que proviene, por ejemplo, de rellenos sanitarios. Sin embargo, en este proceso en particular se recomienda que se remueva en una etapa previa el H₂S presente, ya que al disolverse en el agua puede ocasionar problemas de corrosión en el equipo. Por otra parte, la absorción de CO₂ en el agua puede tornar ácida la solución por lo que también puede ocasionar problemas de corrosión. Trabajar a bajas temperaturas es un factor favorable con respecto a la corrosión, y la ausencia de

intercambiadores de calor reduce la cantidad de metal corrosible expuesto. Sin embargo, en algunos casos es necesario minimizar la corrosión adicionando inhibidores tales como bicromato de potasio al agua (Kohl y Nielsen, 1997).

El proceso con aminas ha demostrado ser el menos robusto de los tres procesos comparados, tal como se observó en el análisis de experimentos, donde se comprobó que la cantidad de CO₂ presente en el biogás crudo influye en la captura de CO₂, influencia que no es tan marcada en los procesos físicos. Además, otra desventaja que presenta la utilización de los solventes DEPG y DGA es que son más costosos comparados con el agua y además, requieren un vaciado parcial periódico con eliminación y reemplazo del solvente, lo cual torna más complejo el proceso.

Hasta aquí se han analizado los procesos solo desde el punto de vista técnico y se han definido las variables necesarias para su aplicación local considerando los estándares locales de calidad de gas, mostrando que el proceso con agua es la opción más simple y con menor consumo de energía, además de ser el agua un solvente de bajo costo. Sin embargo, un análisis ambiental resulta necesario para considerar los impactos generados durante la operación de los mismos.

Propiedades	Solvente		
	Agua	DEPG	DGA
Presión absorción (kPa)	4000	1666	414
Temperatura absorción (K)	285,15	278,15	288,15
Caudal de recirculación (m ³ /h)	55,00	38,33	2,81
Presión de regeneración (kPa)	71,32	71,32	103,32
Caudal de vapor (kg/m ³)	-	-	131,81
Potencia eléctrica (kW)	146,34	81,28	78,72
Tarea de enfriamiento (kW)	150,25	187,63	194,92
Tarea del rehervidor (kW)		104,48	229,21
Demanda de energía del proceso (%)	14,58	18,43	27,26
CO ₂ capturado (%)	97,30	99,33	99,98
Pérdidas de CH ₄ (%)	6,71	4,92	0,20
CO ₂ contenido en el biogás tratado (%)	1,93	0,34	0,02
CH ₄ contenido en el biogás tratado (%)	96,16	97,78	96,27
H ₂ S contenido en el biogás tratado (ppm)	50,69	1,93	0,003
H ₂ O contenido en el biogás tratado (%)	0,04	0,01	1,93

Tabla 2. Comparación de los procesos de valoración utilizando los parámetros de operación óptimos

ACV de los procesos de valoración de biogás

La Figura 4 resume los resultados obtenido al comparar los procesos de valoración de biogás con agua, amina y DEPG como solvente. En eje de las abscisas muestra las categorías previamente definidas, mientras que en la ordenada se expone el porcentaje del impacto. En este tipo de gráficos normalizados se otorga un porcentaje del 100 % al proceso que genera los mayores impactos dentro de cada categoría. En esa Figura se observa que el proceso con aminas es el que genera los mayores impactos sobre el ambiente, excepto en las categorías de toxicidad humana, agotamiento de los recursos abióticos y cambio climático. El mayor impacto en la toxicidad humana está relacionado a la producción de óxido de etileno, producto necesario para la fabricación de los solventes DEPG y DGA, lo cual torna al proceso con agua el menos nocivo para la salud de las persona. Este proceso genera los menores impactos en todas las categorías estudiadas, excepto en la de cambio climático. Esto está directamente relacionado a las pérdidas de metano que se generan durante la valoración del biogás, que es la más alta de los tres casos analizados. Uno de los motivos por los cuales el proceso con aminas es el de mayor impacto, es por el gran consumo de energía, no solo durante la producción química de la amina, sino también por la energía utilizada durante el proceso de valoración. Esto se debe a la alta demanda de vapor para la regeneración del solvente, que no es necesaria en el proceso con agua y es menor en el proceso con DEPG.

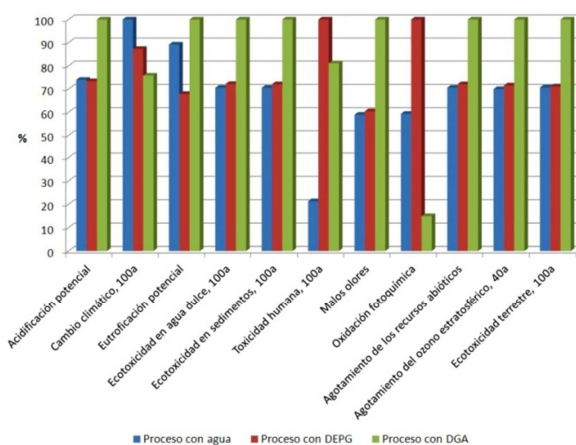


Figura 4: Comparación de los impactos de las tecnologías de valoración de biogás

ACV de los procesos de generación de biogás

Los resultados de la comparación de los procesos con RSU y efluentes líquidos (opción 1 y 2) se muestran en la Figura 5. Al comparar los procesos de generación de biogás a partir de la fracción orgánica de los residuos sólidos urbanos, se observa que la Opción 1 (que utiliza Gas Natural para calefaccionar el biodigestor) tiene mayores impactos que la Opción 2 (que utiliza parte del biogás para la calefacción). Esta última, solo es superior a la Opción 1 en las categorías de toxicidad humana, agotamiento del ozono estratosférico y ecotoxicidad terrestre, que están relacionadas a la cantidad de energía eléctrica consumida durante el proceso, ya que al destinar parte del biogás a la calefacción, generar 1 m³ de biogás requiere un mayor consumo eléctrico. Una de las ventajas observadas en estos procesos es la reducción de los malos olores. Al destinar los sólidos generados en el biodigestor para abono, se reduce la cantidad de fertilizantes necesarios por el campo lindante, reduciendo los malos olores propios de su producción.

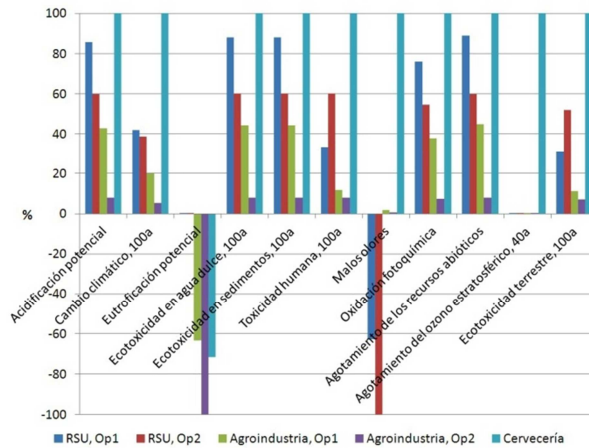


Figura 5: Comparación de los procesos de generación de biogás a partir de Residuos sólidos urbanos (RSU, Opción 1 y 2) y de efluentes líquidos: Agroindustria (Opción 1 y 2) y Cervecería.

En la generación de biogás a partir de efluentes Agroindustriales, la Opción 1 tiene mayores impactos que la Opción 2 en todas las categorías analizadas, es decir, que utilizar parte del biogás para calefaccionar el biodigestor en este caso reduce considerablemente los impactos al ambiente. Además, se observa que la generación de biogás a partir de efluentes de cervecería tiene un impacto considerablemente mayor en todas las categorías. Estos impactos están relacionados con el proceso de elaboración de la soda cáustica y del cloruro férrico, necesarios para regular el pH y la coagulación del efluente antes de ingresar al biodigestor, además de la alta energía demandada por el proceso. La gran ventaja que presentan las tres opciones de efluentes líquidos analizadas es que tienen un impacto negativo en la categoría de eutroficación potencial, debido a la reducción de la DQO (superior al 85 %) durante la digestión anaeróbica.

ACV del uso final del biogás

En la Figura 6 se observan los impactos generados al producir 1 kW de electricidad usando biogás y la proveniente de la red eléctrica Argentina. En esta comparación se incluyó una tercera opción (Caso Alternativo) para la calefacción del biodigestor, que consiste en destinar la energía térmica obtenida de los gases caliente de escape del motogenerador. Y se comparó con el proceso a partir de efluentes agroindustriales (Opción 2) ya que demostró ser el que genera los menores impactos, de los casos analizados en la sección anterior. Además, las opciones de cogeneración se evalúan con y sin etapa previa de valoración (ya que para producir energía eléctrica solo es necesario remover previamente el H₂S). En la Figura 7 se compara la generación de 1 m³ de biometano para ser inyectado a la red con la generación de Gas Natural convencional. Donde además se compara el impacto de utilizar energía eléctrica convencional en la etapa de valoración (Figura 7a) y energía eléctrica generada con biogás (Figura 7b). El biogás es generado a partir de efluentes agroindustriales (Opción 1 y 2).

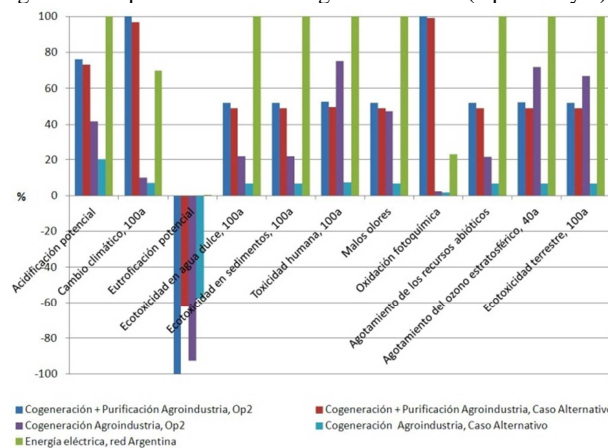


Figura 6: Comparación de los impactos generados al producir 1 kW de energía eléctrica

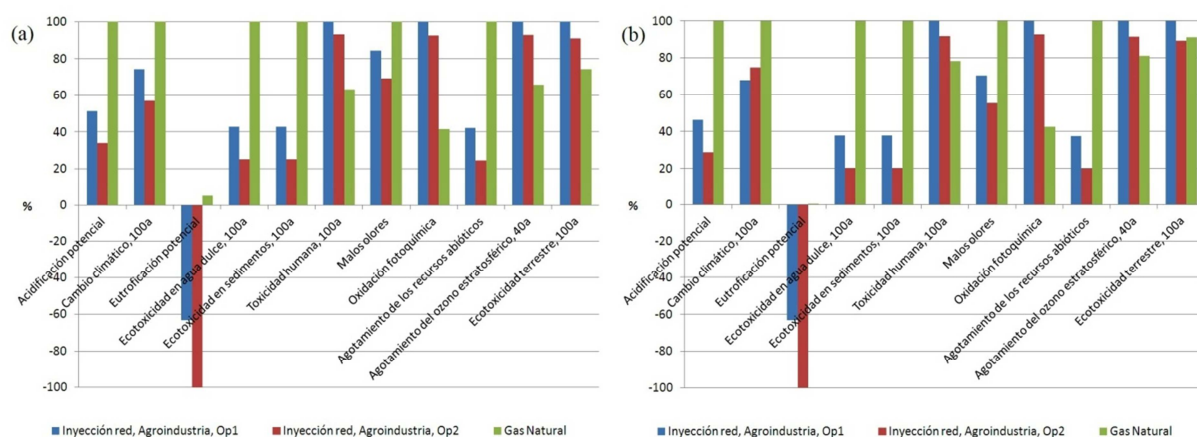


Figura 7: Comparación de los impactos generados al producir 1 m³ gas para ser inyectado a la red (a) usando energía eléctrica convencional en la etapa de valoración (b) usando energía eléctrica generada con biogás.

En la Figura 6 los resultados muestran, en primer lugar, que el Caso Alternativo (que utiliza la energía térmica de la cogeneración) ocasiona menores impactos que la Opción 2 (que recircula parte del biogás para la calefacción). Y además se observa que el proceso sin la etapa de valoración genera considerablemente menores impactos que el proceso con la valoración del biogás. La energía convencional, proveniente de la red Argentina, es la que mayores impactos causa en casi todas las categorías, siendo siempre superior al proceso de cogeneración sin la etapa de valoración. Sin embargo, este último caso tiene la desventaja de no poder capturar el CO₂ proveniente del biogás. Aunque las emisiones evitadas por el ahorro de energía compensa el CO₂ liberado.

Al analizar la Figura 7a se observa que la producción de biometano causa, en cuatro categorías, mayores impactos que el proceso convencional de Gas Natural. El elevado impacto en estos procesos está asociado al consumo energético necesario en la etapa de valoración del biogás. Si se considera una nueva alternativa, en la que la energía eléctrica se produce a partir de biogás, se obtienen los resultados expuestos en la Figura 7b. En este análisis se observa claramente como el reemplazo de la energía proveniente de la red Argentina por energía eléctrica producida con biogás, reduce considerablemente los impactos ambientales en la mayoría de las categorías estudiadas. Incluso se observa un menor impacto en la categoría de Cambio Climático, aunque la categoría oxidación fotoquímica continúa siendo elevada debido a las emisiones de CH₄. Sin embargo, la cantidad de biogás que debe ser destinada para producir energía eléctrica suficiente para la etapa de valoración es cercana al 35% (considerando una potencia eléctrica entregada del motogenerador del 40 %). Si bien el porcentaje de biogás destinado es alto, lo cierto es que el proceso sigue siendo conveniente en términos energéticos.

CONCLUSIONES

Son muchos los parámetros que se deben considerar en el sistema convencional de absorción-desorción para purificar biogás. La influencia de estos parámetros varía en función del solvente seleccionado, tal como se corroboró en la metodología de superficie de respuesta realizada para los procesos con agua, DEPG y DGA. La comparación de los procesos con estos tres solventes permitió comprobar que la mayor captura de CO₂ (>99%) y la menor pérdida de CH₄ (<0,4%) se obtuvo cuando se utilizó DGA como absorbente. Sin embargo, la principal desventaja de este solvente es el alto consumo de energía térmica y los problemas de corrosión que ocasiona en el equipo. Por esto es necesario controlar el proceso para evitar concentraciones elevadas de gases ácidos, lo que lo torna un proceso poco robusto dada las grandes variaciones que puede sufrir la composición del biogás. Además, tanto la DGA como el DEPG necesitan un reemplazo periódico del solvente tornándolos procesos más complejos. La principal ventaja de los solventes físicos (DEPG y agua) es la baja concentración de agua en el biogás purificado, por lo que no sería necesario adicionar una etapa de secado del gas. Por último, el proceso con agua es el más simple y económico y permitió obtener altos niveles de captura de CO₂ (>97%) y recuperación de CH₄ (>93%) con el menor consumo de energía.

La evaluación mediante ACV de los tres procesos de valoración (con agua, DEPG y DGA) de biogás permitió seleccionar al proceso con agua como la mejor opción para su aplicación local, por ser el proceso con menor impacto en el ambiente y en la salud de las personas. El análisis de ciclo de vida del proceso global (generación, valoración y uso final) permitió detectar los procesos que minimizan el impacto en el ambiente y en la salud de las personas. Demostrando que los impactos se reducen considerablemente cuando se utiliza en el proceso energía proveniente del biogás, en reemplazo de las energías convencionales. Mostrando la insustentabilidad de la matriz energética actual y la necesidad inmediata de diversificarla con fuentes limpias.

REFERENCIAS

- Abatzoglou, N. (2009). A review of biogas purification processes, *Biofuels, Bioproducts and Biorefining*, 3, 42-71.
- Beylot A., Villeneuve J., and Bellenfant G. (2013). Life cycle assessment of landfill biogas management: Sensitivity to diffuse and combustion air emissions. *Waste Management*, 33(2):401-411.
- Borjesson, P. and Berglund, M. (2006). Environmental systems analysis of biogas systems-Part I: Fuelcycle emissions. *Biomass and Bioenergy*, 30(5):469-485.

- De Vries, J.W., Vinken, T.M.W.J, Hamelin, L., and De Boer, I.J.M. (2012). Comparing environmental consequences of anaerobic mono- and co-digestion of pig manure to produce bio-energy - A life cycle perspective. *Bioresource Technology*, 125:239–248.
- Design Expert. (2013) Stat-Ease®, Inc., Minneapolis, Estados Unidos.
- Epps, R. (1992). Processing of landfill gas for commercial applications. Paper presented at ECO WORLD 92
- Guinee J. (2001). Handbook on life cycle assessment - Operational guide to the ISO standards. *International Journal of Life Cycle Assessment*, 6(5):255.
- Henrich, R.A. (1983). Advances in Biogas to Fuel Conversion, *Biocycle*, 24 (4), 28-31.
- Jury C., Benetto E., Koster D., Schmitt B., and Welfring J. (2010). Life cycle assessment of biogas production by monofermentation of energy crops and injection into the natural gas grid. *Biomass and Bioenergy*, 34(1):54–66.
- Kohl, A. L y Nielsen R. B. (1997). *Gas Purification*. 5ª edición. Gulf Publishing Company, Houston, Texas.
- Läntelä, J., Rasi, S., Lehtinen, J. and Rintala, J. (2012). Landfill gas upgrading with pilot-scale water scrubber: Performance assessment with absorption water recycling. *Applied Energy*, 92, 307–314.
- Ley 26.093/2006: Régimen de regulación y promoción para la producción y uso sustentables de biocombustibles. <http://www.infojus.gov.ar/>
- Ley 26.190/2006: Régimen de fomento nacional para el uso de fuentes renovables de energía destinada a la producción de energía eléctrica. <http://www.infojus.gov.ar/>
- Lombardi, L., Corti, A., Carnevale, E., Baciocchi, R. and Zingaretti, D. (2011). Carbon Dioxide Removal and Capture for Landfill Gas Up-grading, *Energy Procedia*, 4, 465–472.
- Montgomery, D. C. and Runger, G. C. (2003). *Applied Statistics and Probability for Engineers*, third ed, John Wiley & Sons, Inc.
- Morero, B., M. C. Croquer-Martinis, E. Gropelli and E. A. Campanella (2011). Comparación de diferentes soluciones de aminas para la purificación de biogás, *Avances en Energías Renovables y Medio Ambiente*: 15, 97-103.
- OpenLCA (2013). Professional life cycle assessment (LCA) software. GreenDelta GmbH, Berlin, Germany.
- Patterson, T., Esteves, S., Dinsdale, R. and Guwy, A. (2011a). An evaluation of the policy and techno-economic factors affecting the potential for biogas upgrading for transport fuel use in the UK, *Energy Policy*, 39, 1806-1816.
- Patterson, T., Esteves, S., Dinsdale, R., and Guwy, A., (2011b). Life cycle assessment of biogas infrastructure options on a regional scale. *Bioresource Technology*, 102(15):7313–7323.
- Patterson, T., Esteves, S., Dinsdale, R., Guwy, A. and Maddy J., 2013. Life cycle assessment of biohydrogen and biomethane production and utilisation as a vehicle fuel. *Bioresource Technology*, 131:235–245.
- Pertl, A., Mostbauer, P., and Obersteiner, G. (2010). Climate balance of biogas upgrading systems. *Waste Management*, 30(1):92–99.
- Poeschl M., Ward S., and Owende P. (2012). Environmental impacts of biogas deployment - Part II: Life Cycle Assessment of multiple production and utilization pathways. *Journal of Cleaner Production*, 24:184–201.
- ProMax® (2013). Bryan research and engineering, inc. Copyright 2013 BRE Group, Ltd.
- Rasi, S., Läntelä, J., Veijanen, A. and Rintala, J. (2008). Landfill gas upgrading with countercurrent water wash, *Waste Management*, 28, 1528-1534.
- Rubin, E.S., Mantripragada, H., Marks, A., Versteeg, P. and Kitchin, J. (2012). The outlook for improved carbon capture technology, *Progress in Energy and Combustion Science*, 38 (5), 630-671.
- Ryckebosch, E., Drouillon, M. and Vervaeren, H. (2011). Review: Techniques for transformation of biogas to biomethane, *Biomass and Bioenergy*, 35, 1633-1645.
- Schendel R. L. and Bucklin, R. W. (1984). Comparison of fluor solvent and selexol processes. *Energy progress*, 4(3), 137-142.
- Secretaría de Energía República Argentina (2012). Balance Energético Nacional. <http://energia3.mecon.gov.ar/contenidos/verpagina.php?idpagina=3366>
- Secretaría de Energía República Argentina (2011). Informe estadístico del sector eléctrico. <http://www.energia.gov.ar/contenidos/verpagina.php?idpagina=3728>
- Starr, K., Gabarrell, X., Villalba, G., Talens, L., and Lombardi, L. (2012). Life cycle assessment of biogas upgrading technologies. *Waste Management*, 32(5):991–999
- Tippayawong, N. and Thanompongchart, P. (2010). Biogas quality upgrade by simultaneous removal of CO₂ and H₂S in a packed column reactor, *Energy*, 35, 4531-4535.

ABSTRACT

In this paper the biogas purification is analyzed in order to choose a suitable process for application in Argentina. The study includes the development of a response surface methodology to optimize the operating parameters of the upgrading processes and includes the use of life cycle analysis (LCA) to select the process that minimizes environmental impacts. Comparison of upgrading processes proves that the process with water is the simplest and obtaining high levels of CO₂ (> 97%) capture and CH₄ recovery (> 93%). And the LCA showed that this is the most environmentally friendly process. In addition, the LCA of the overall process (generation, purification and final use) showed that the impacts on the environment and people's health are significantly reduced when used in the process energy from biogas instead of conventional energy.

Keywords: Biomethane, CO₂ capture, Life Cycle Analysis, ProMax, Response Surface Methodology.