

APLICACIÓN DE LA TÉCNICA LIBS EN LA DETECCIÓN DE Ti EN EFLUENTES LÍQUIDOS INDUSTRIALES

APPLICATION OF THE LIBS TECHNIQUE IN THE DETECTION OF Ti IN INDUSTRIAL LIQUID EFFLUENTS

M. P. Bayala^{*1,2,3} y C. D'Angelo^{1,2,3}

¹Centro de Investigación en Física e Ingeniería del Centro de la Provincia de Buenos Aires (CICPBA – CONICET – UNCPBA) Pinto 366 – Tandil - Prov. Buenos Aires – Argentina.

²Facultad de Cs. Exactas (FCEX – UNCPBA), Pinto 366 – Tandil - Prov. Buenos Aires – Argentina.

³Comisión de Investigaciones Científicas (CIC).

Recibido: 16/12/2021; Aceptado: 22/7/2022

En las industrias gráfica y textil se generan efluentes líquidos derivados de los colorantes utilizados en los distintos procesos, en ellos se encuentra un metal pesado de gran interés como lo es el Titanio (Ti). Este elemento actualmente no está contemplado en el marco legal ambiental en Argentina y no hay técnicas de diagnóstico conocidas que se encarguen de su medición. En este trabajo, se estudió la factibilidad de aplicación de la técnica Laser-Induced Breakdown Spectroscopy (LIBS) para la detección de Ti en efluentes industriales. En el armado de muestras se estableció un posible método de estabilización para su disposición final, considerando el encapsulado en cemento para la construcción. En función a esto, se armaron 4 muestras con cemento Portland con adición de cenizas, obtenidas a partir de someter a los efluentes de una industria gráfica a una serie de procesos fisicoquímicos. Para un posible proceso de cuantificación por LIBS se planteó el modelo de plasma delgado, para lo cual se establecieron los mejores tiempos *post-breakdown* y de integración para el registro de la línea 521.04 nm de Ti I. Como resultados finales del estudio, se encontró un tiempo *post-breakdown* de 35 μ s y un tiempo de integración de 300 ns. Con ello, se pretende optimizar los parámetros de medición para el análisis y el cálculo de concentraciones, potenciando así el uso de la técnica LIBS como factible para este tipo de mediciones.

Palabras Clave: titanio, LIBS, efluentes líquidos.

In the graphic and textile industries, liquid effluents are generated from the dyes used in the different processes. In these effluents, a heavy metal of great interest, such as Titanium (Ti), is found. This element is not currently contemplated in the environmental legal framework in Argentina, and there are no known diagnostic techniques that are responsible for its measurement. This work studied the feasibility of applying the Laser-Induced Breakdown Spectroscopy (LIBS) technique for detecting Ti in industrial effluents. In the assembly of samples, a possible stabilization method was established for their final disposal, considering the encapsulation in cement for construction. Based on this, four samples were assembled with Portland cement with the addition of ashes, obtained from subjecting the effluents of a graphic industry to a series of physicochemical processes. For a possible quantification process by LIBS, the thin plasma model was proposed, which established the best *post-breakdown* and integration times for registering the 521.04 nm line of Ti I. As the study's final results, a *post-breakdown* time was 35 μ s and an integration time of 300 ns. With this, it is intended to optimize the measurement parameters for the analysis and calculation of concentrations, thus promoting the use of the LIBS technique as feasible for this type of measurement.

Keywords: titanium, LIBS, liquid effluents.

<https://doi.org/10.31527/analesafa.2022.33.3.65>



ISSN 1850-1168 (online)

I. INTRODUCCIÓN

La técnica de espectroscopia de plasma producida por láser (conocida por su siglas en inglés LIBS) es una variante de la espectroscopia de emisión atómica [1], que se caracteriza por ser rápida, sencilla, de bajo costo y permite analizar todo tipo de materiales como sólidos, líquidos o gaseosos. Esta técnica analítica se basa en el análisis de la radiación emitida por un plasma generado sobre la superficie de una muestra, debido a la interacción de un pulso láser de alta potencia. El plasma formado está compuesto por iones, átomos y moléculas simples y se llegan a obtener temperaturas

del orden de los 20000 K y densidades electrónicas de 10^{17} cm^{-3} [2]. Estos elementos se encuentran presentes en sus estados cuánticos fundamentales o excitados, por lo que el plasma puede emitir o absorber radiación cuando se producen transiciones de un estado a otro. Las líneas espectrales emitidas por estos decaimientos son usadas para determinar la composición y en ciertos casos, las concentraciones de los elementos atómicos que forman parte de una muestra [3].

Dentro de los modelos de plasma conocidos, el más simple y de mayor aplicabilidad es el correspondiente a plasma delgado. En este caso, la intensidad de una línea atómica es proporcional a la concentración del elemento a estudiar,

* mariabayala1@gmail.com

presente en el plasma [1, 4].

Los parámetros de mayor importancia para la aplicabilidad de la técnica LIBS en mediciones analíticas son: el tiempo *post-breakdown*, que representa el tiempo transcurrido desde el inicio del pulso láser hasta el inicio de la adquisición de la señal del espectro, y el tiempo de adquisición, que corresponde al intervalo de tiempo entre el inicio y el final del registro de la señal en estudio [5]. El tiempo de vida del plasma depende tanto de sus parámetros, como de las condiciones atmosféricas y del material en el cual se genera. En los primeros tiempos *post-breakdown*, la señal del plasma se caracteriza por espectro de emisión de continuo de *bremsstrahlung*. Conforme avanza el tiempo, la temperatura del plasma decae y su emisión está formada por un espectro de líneas discreto para los iones y átomos neutros, y también es posible observar bandas de moléculas simples que se forman a partir de la recombinación de átomos [1, 2].

Por otro lado, en el área de medio ambiente hay un gran interés en analizar los desechos producidos por las industrias gráficas, donde diariamente se generan entre 1000 y 2500 litros de efluentes líquidos provenientes del lavado de los equipos, y sus características dependen de la tecnología y del grado de modernización propia de cada una de estas empresas [6]. Los efluentes de estas industrias son básicamente aguas o solventes [7] según se apliquen sobre papel o plástico respectivamente, y con un alto contenido de tintas comerciales y barnices de acabado. Si bien estos efluentes liberan poca cantidad de metales, pequeñas concentraciones de ellos pueden producir acumulación en los tejidos de animales acuáticos, observándose efectos adversos a largo plazo [8, 9].

Por último, en la industria de producción de Cemento Portland se utiliza una gran cantidad de recursos no renovables como materia prima. Por ese motivo, una alternativa importante a analizar sería la incorporación del producto final de los desechos al propio insumo del cemento. De este modo, se lograría una estabilización de los residuos al encapsularse dentro del producto final de la construcción. Como resultado de este proceso alternativo de adición, se modifican las propiedades cementantes por la actividad Puzolánica (Cemento Portland puzolánico – CPP) de acuerdo a lo establecido por la NORMA IRAM 50001 [10]. Esta acción podría llegar a generar un valor agregado de los subproductos industriales con potencialidad cementante [11]. Además, reduciría los costos de producción y brindaría un destino final más convenientes a los barros resultantes del efluente, dado que de otra manera serían dispuestos en relleños de seguridad o en el peor de los casos serían desechados en los conductos de desagüe [12].

El agua y barro proveniente de industrias gráficas presentan una alta concentración de diversos elementos, entre los que se puede destacar el Ti. Si bien este es un elemento que está catalogado como metal pesado, su descarga a los cuerpos de agua no está contemplada en el marco legal ambiental, y por lo tanto no se han establecido los límites admisibles por la legislación nacional y provincial (legislación de la provincia de Buenos Aires) [13-15].

La presencia de Ti en los efluentes proviene de los co-

TABLA 1: Contenido de ceniza [% m/m] y de cemento portland [% m/m] presentes en las muestras.

Muestras	Contenido de ceniza [% m/m]	Contenido de cemento [% m/m]
A	0	100
B*	0	100
C	5	95
D	20	80

* Pastilla elaborada con 6 g de Cemento Portland y 2,5 ml de una solución patrón de Ti.

lorantes utilizados en los distintos procesos en la industria gráfica y textil, principalmente es aportado por los pigmentos para lograr el color blanco opaco y colores pasteles. Se lo utiliza con casi todos los aglutinantes orgánicos y mezclados con pigmentos orgánicos, estos presentan excelentes características de recubrimiento, estabilidad e inercia [16].

Del Estado del Arte en esta temática se han reportado varios trabajos en los que se han estudiado las líneas de Ti por medio de la técnica LIBS. Las zonas espectrales elegidas están por debajo de los 500 nm y no se han analizado los mejores tiempos *post-breakdown* [17-19]. A su vez, es importante destacar que hasta el momento no se han realizado análisis de Ti tomando como matriz el cemento Portland por medio de la técnica LIBS.

Por este motivo, el objetivo de este trabajo se basó en la generación de registros a presión atmosférica del Titanio en su estado neutro (Ti I), donde las líneas observadas presentan una alta absorción y el plasma formado es generalmente inhomogéneo. Se propone la utilización de la técnica LIBS para analizar los mejores tiempos *post-breakdown* para la línea 521.04 nm pertenecientes al Ti en cenizas provenientes de efluentes de una industria gráfica, tomando como matriz al cemento Portland.

II. METODOLOGÍAS

Se recolectó un volumen de 5 l al azar de efluentes en la pileta de tratamiento de una industria gráfica en 3 días de una misma semana. Luego de homogeneizar los 15 l, se realizó la separación del barro del efluente remanente por medio de varios procesos fisicoquímicos, como decantación y coagulación/floculación. Por último, se secó a 100°C con el fin de eliminar la humedad que podría haber quedado contenida dentro de la muestra. Por medio de estos procesos se logró obtener una ceniza, la cual fue pulverizada a 45 μm , y con ella se prepararon las muestras (Tabla 1), utilizando cemento Portland como matriz.

Se llegó hasta un 20% de adición de ceniza en cemento dado que es el máximo de Puzolana permitido para llegar a un Cemento Portland Puzolánico determinado por medio del ensayo de Frattini (Norma IRAM 1651, Parte 2) [20].

Las pastillas se elaboraron con 6 g de sólido (Cemento y/o Ceniza) y con 1 ml de agua destilada, a diferencia de de la pastilla B la cual se preparó con 6 g de Cemento Portland y 2,5 ml de una solución patrón de Ti, donde en todos los casos se obtuvo una mezcla homogénea. Luego, estas mezclas se comprimieron en una prensa con una presión de 138 MPa, Fig. 1(a), donde se obtuvieron pastillas de igual diámetro y espesor, tal como se muestra en la Fig. 1(b).

El equipo utilizado para el análisis de los temporales, Fig. 2, está compuesto por un láser Nd: YAG Q-switched pulsado (Continuum Surelite II), que opera en la longitud de onda



FIG. 1: (a) Esquema de preparación de muestras. (b) Pastillas de Cemento Portland a distintas concentraciones de ceniza.

fundamental de 1064 nm. Con una tasa de repetición de 2 pulsos/s, y una energía de 100 mJ/pulso. Las muestras a ser analizadas, se ubicaron en un soporte rotativo. Los pulsos láser fueron enfocados sobre la superficie de la muestra en aire a presión atmosférica y en dirección normal, con una lente (L1) de 10 cm de longitud focal.

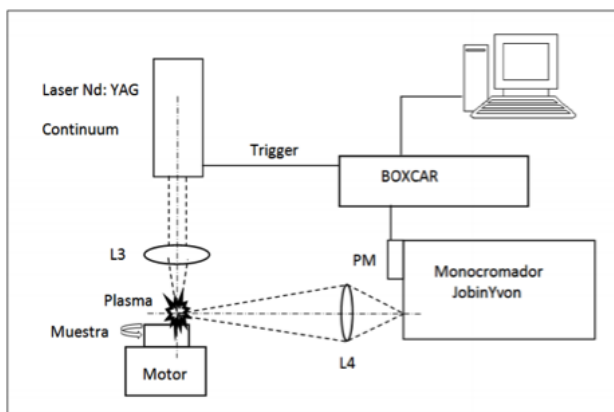


FIG. 2: Arreglo experimental LIBS.

La luz emitida por el plasma es colectada mediante una segunda lente (L2) de 20 cm de longitud focal, que forma la imagen del plasma sobre la rendija de entrada de un monocromador de alta resolución (Jobin Yvon THR 1500, configuración Czerny - Turner, longitud focal 1.5 m). La luz es detectada por un fotomultiplicador (Hamamatsu modelo R928). La señal eléctrica del fotomultiplicador es discriminada en el tiempo y promediada por un promediador Boxcar (Standford Research System, módulos SR 250, SR 280). La señal registrada por el fototubo es resuelta temporalmente con un tiempo de retardo *post-breakdown* (coordinada con una señal trigger proveniente del láser). Luego es promediada por cada 3 pulsos, enviada a un convertidor analógico-digital, y finalmente es registrada por una PC.

Esta configuración experimental permite determinar señales discriminadas en el tiempo, es decir los mejores tiempos para realizar las mediciones en la línea 521,04 nm de Ti I.

TABLA 2: Línea de emisión elegida para la cuantificación con sus respectivos datos espectroscópicos obtenida del NIST.

Elemento y estado de ionización	λ (nm)	A_{ji} (10^6 s^{-1})	E_j (eV)	g_j
Titanio neutro (Ti I)	521,04	3.89	2.426	9

Evolución espectral: Análisis temporal de la emisión.

Para el análisis temporal, se realizó una búsqueda de la mejor línea de Ti considerando que se encuentre aislada y libre de interferencias con líneas de otros elementos diferentes, de acuerdo a la base de datos NIST (National Institute of Standards and Technology) [21]. La línea elegida fue la $\lambda = 521,04 \text{ nm}$, de Ti I, en la Fig. 3 se observa un ejemplo del registro obtenido, considerando los siguientes parámetros de medición: un tiempo *post-breakdown* de 20 μs , un tiempo de integración 300 ns e integrando con una ventana espectral de 0.098 nm. En la Tabla 2, se muestra esta línea junto a sus datos espectroscópicos mínimos necesarios a implementar en el modelo de plasma delgado.

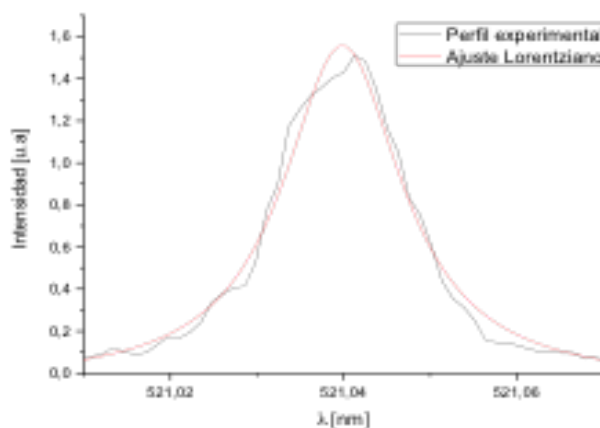


FIG. 3: Perfil de línea de emisión de la muestra D para el Ti I en la longitud de onda 521,04 nm y su respectivo ajuste lorentziano.

También se realizó una búsqueda de ausencia de líneas de emisión cercana a la línea de Ti I, donde dicha zona espectral se la considera como fondo. Esto se llevó a cabo para estimar la intensidad neta de la línea seleccionada. La búsqueda indicó que una buena opción es la región alrededor de $\lambda = 521,30 \text{ nm}$, asegurada por la base de datos del NIST.

Las señales de los plasmas LIBS registradas en el monocromador suelen presentar fluctuaciones, y para minimizar este inconveniente es necesario aplicar un suavizado a la señal. El método utilizado para este suavizado es el de promedio por puntos adyacentes con un número de datos n igual a 5, en función de trabajo ya reportado. Un espectro suavizado permite distinguir las líneas emitidas con mayor precisión y menor ambigüedad [22].

III. RESULTADOS Y DISCUSIÓN

Se analizó la intensidad integrada de la línea a lo largo del tiempo con el fin de lograr aplicaciones de cuantificación, y de esta forma se registraron señales que indican la evolución temporal. Esto permite ver la mejor opción del conjunto de parámetros para una posible implementación de la técnica tanto en detección como cuantificación del Ti.

Se buscó un tiempo *post-breakdown* de medición donde se observe una diferencia entre las intensidades de

una muestra con concentraciones de Ti para el cemento Portland, muestras A y B, en comparación con otras muestras donde el contenido del elemento corresponda a los valores existentes en el cemento Portland y en las cenizas, muestras C y D.

Se determinaron los parámetros experimentales más adecuados para las mediciones de los temporales. Estos fueron: rendija de entrada y de salida a $300\ \mu\text{m}$, integrando una ventana espectral de $0.043\ \text{nm}$ (perfil de línea completo); un tiempo de integración $300\ \text{ns}$, y un rango de tiempo *post-breakdown* de 10 a $80\ \mu\text{s}$. Los registros fueron tomados integrando espectralmente a la línea resonante de Ti I y el fondo ya nombrado. Una vez obtenidos los registros temporales promediados y suavizados, se calcularon los registros netos de la señal temporal (Fig. 4).

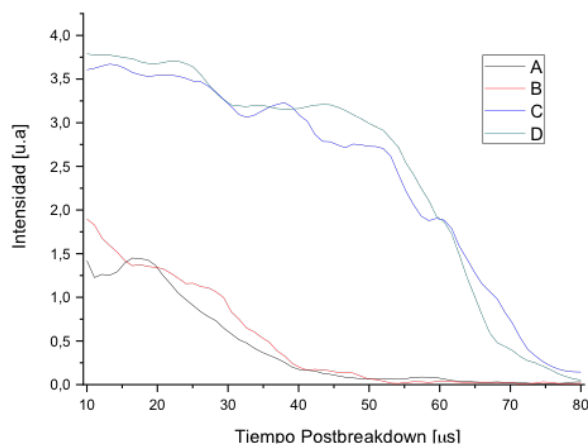


FIG. 4: Señal temporal de las intensidades netas de las muestras en el pico de la línea de Ti ($\lambda = 521,04\ \text{nm}$).

Como se puede apreciar en la Fig. 4, en un rango de tiempo entre 10 y $80\ \mu\text{s}$ se observa que las señales de las muestras C y D, (Ver Tabla 1), se mantienen estables hasta aproximadamente $60\ \mu\text{s}$, esto puede deberse a que presentan altas concentraciones de Ti por lo que saturan y no se puede determinar con precisión el mejor tiempo de medición; mientras que para las muestras A y B, las señales presentan menor intensidad y se puede obtener información de forma más precisa para los tiempos *post-breakdown*, dado que en estas curvas las intensidades de las líneas netas decrecen rápidamente.

El efecto matriz en estas muestras no estaría afectando en la emisión neta de las líneas, dado que todas las muestras presentan características similares y se tomó como matriz el cemento para todos los casos y en consecuencia no se observan diferencias apreciables entre los espectros.

Por lo mencionado anteriormente se determinó el mejor tiempo *post-breakdown* con las muestras A y B, donde se puede apreciar en la Fig. 5 que en el rango de tiempo entre $30\ \mu\text{s}$ a $40\ \mu\text{s}$ la intensidad decae bruscamente por lo que se consideró que el mejor tiempo es de $35\ \mu\text{s}$.

Si bien es posible determinar los mejores tiempos por medio de las muestras C y D, estas lo hacen a tiempos largos, luego de los $55\ \mu\text{s}$, dado que estas muestras presentan una saturación en la concentración de Ti. Esto ocasiona que este tiempo no se pueda utilizar para analizar la concentración de Ti en muestras de menor concentración como lo son

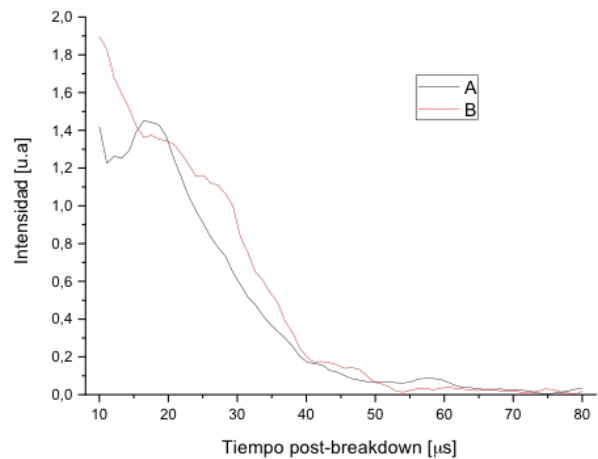


FIG. 5: Señal temporal de las intensidades netas de las muestras A y B en la línea de Ti ($\lambda = 521,04\ \text{nm}$).

las muestras A y B. Por este motivo, se analizaron los mejores tiempos con las líneas A y B.

IV. CONCLUSIONES

Por medio de un estudio espectroscópico mediante la técnica LIBS se obtuvieron las mejores condiciones de detección y cuantificación para el Ti. Se logró identificar a la línea $521,04\ \text{nm}$ (Ti I) como la más adecuada para esto, donde se verificó que es una línea aislada y libre de interferencias con líneas de otros elementos diferentes.

El mejor tiempo *post-breakdown* se obtuvo por medio de un estudio de la evolución de la intensidad de la línea integrada para cada caso en particular.

Por un lado, las muestras C y D, conformadas por cemento Portland con contenido de ceniza, presentan altas intensidades de la línea elegida, observándose una señal con poca variación temporal, y por lo tanto no responde a la ecuación de plasma delgado. Esto se debe a que este elemento se encuentra en muy alta concentración y las intensidades saturan, impidiendo la elección de un tiempo *post-breakdown* óptimo. Lo cual también confirma que el Ti está presente en altas concentraciones producto del pigmento blanco utilizado en las industrias gráficas.

Por otro lado, se tienen a las muestras A y B, preparadas en una matriz de cemento Portland. En este caso, se logró encontrar los mejores tiempos *post-breakdown* para los cuales las intensidades de línea sean óptimas y estables para aplicarlo en un modelo de plasma ópticamente delgado.

A partir de los resultados hallados, se logró verificar el mejor tiempo para aplicar LIBS en estas condiciones experimentales, el cual fue de $35\ \mu\text{s}$. Esto nos brinda información significativa para la implementación en curvas de calibración y posterior cuantificación.

Por último, cabe destacar que esta metodología podría servir como una posibilidad de estabilizar el Ti, proveniente del tratamiento de efluente líquido industrial en adición en material de construcción.

V. AGRADECIMIENTOS

Este trabajo fue realizado en el Instituto de Física Arroyo Seco (IFAS) de la Facultad de Ciencias Exactas de la

Universidad Nacional del Centro de la Provincia de Buenos Aires (UNCPBA), como parte del Doctorado en Ciencias Aplicadas con mención en Ambiente y Salud (DCAAS), por medio de una beca de postgrado otorgada por la Comisión de Investigaciones Científicas de la Pcia. de Buenos Aires (CICPBA).

REFERENCIAS

- [1] D. A. Cremers y L. J. Radziemski. *Handbook of laser-induced breakdown spectroscopy* (John Wiley & Sons, 2006).
- [2] M. Garcimuño y G. Bertuccelli. Characterization of main constituents in potato (*Solanum tuberosum*) tissues using LIBS. *Opt. Pura y Apl.* **48**, 215-224 (2015).
- [3] M. Córdoba. Estudio y aplicaciones de señales LIBS en suelos agrarios: Cuantificación de Carbono. Grupo LIBS, IFAS-CIFICEN / Fac. de Cs. Exactas-UNCPBA. Tesis de licenciatura (2018).
- [4] A. W. Miziolek, V. Palleschi e I. Schechter. *Laser induced breakdown spectroscopy (LIBS). Fundamentals and Applications.* (Cambridge university press, 2006).
- [5] L. Martino. Análisis de elementos atómicos en la cuenca del arroyo Langueyú mediante la utilización de la técnica LIBS. Grupo LIBS, IFAS-CIFICEN / Fac. de Cs. Exactas-UNCPBA. Tesis de licenciatura (2015).
- [6] M. I. Dellellesse, P. B. Ramos, P. Vitale, A. I. Cañizo y M. C. G. G. N. E. *Caracterización de barros industriales proveniente de la industria gráfica, con potencial aplicación en materiales de construcción.* 5to Encuentro Jóvenes Investig. en Cienc. y Tecnol. Mater. 2015.
- [7] A. Mansoori, B. Roshanzadeh, M. Khalaji y S. Tavassoli. Quantitative analysis of cement powder by laser induced breakdown spectroscopy. *Opt. Lasers Eng.* **49**, 318-323 (2011).
- [8] M. et al. *Tratamiento de residuos líquidos de la industria textil y celulosa.* Consultado el 15-8-2011. 2002. <http://www.cnea.gov.ar/xxi/ambiental/cyted/20cap13.pdf>.
- [9] O. R. T. Gómez, A. M. M. Escudero y H. Z. Gamarra. Tratamiento de efluentes textiles con luz ultravioleta solar. *Industrial data* **14**, 9-15 (2011).
- [10] *IRAM 50.001 - Cementos con propiedades Especiales.*
- [11] A. N. Becker. Tratamiento de efluentes líquidos industriales: para una industria gráfica con sistema de impresión offset. (2018).
- [12] G. Vitale. Revisión de normas nacionales e internacionales de cementos. *Ciencia y Tecnología del Hormigón*, 73-99 (2003).
- [13] *Decreto 674 de 1989 [Secretaría de Recursos Hídricos de la Nación]. Por la cual se establecen los parámetros y procedimientos para la preservación de los recursos hídricos. 24 de mayo de 1989.*
- [14] *Resolución 79.170 de 1990 [Ex Secretaría de Recursos Hídricos de la Nación]. Disposiciones instrumentales para la aplicación del Decreto n°674/89. 1 de agosto de 1990.*
- [15] *Resolución 389 de 1998 [Ministerio de Obras y Servicios Públicos]. Establece normas de calidad de los vertidos de los efluentes líquidos residuales y/o industriales a los distintos cuerpos receptores de la provincia de Buenos Aires. 17 de Julio de 1998.*
- [16] D. Marcano. *Introducción a la química de los colorantes* (Academia de Ciencias Físicas, Matemáticas y Naturales, Caracas, Venezuela, 1990).
- [17] A. Haider, M. Wahadoszamen, M. Sadat, K. Abedin y A. Talukder. Elemental profiling and determination of Ti content of the beach sand samples of Bangladesh using LIBS technique. *Opt. Laser Technol.* **42**, 969-974 (2010).
- [18] M. A. Sperança, D. F. Andrade, J. P. Castro y E. R. Pereira-Filho. Univariate and multivariate calibration strategies in combination with laser-induced breakdown spectroscopy (LIBS) to determine Ti on sunscreen: A different sample preparation procedure. *Opt. Laser Technol.* **109**, 648-653 (2019).
- [19] G. Alombert-Goget, F. Trichard, H. Li, C. Pezzani, M. Silvestre, N. Barthalay, V. Motto-Ros y K. Lebbou. Titanium distribution profiles obtained by luminescence and LIBS measurements on Ti: Al₂O₃ grown by Czochralski and Kyropoulos techniques. *Opt. Mater.* **65**, 28-32 (2016).
- [20] M. I. Dellellesse, M. A. Trezza, G. Barreto y G. Eyley. *Incorporación de un residuo de la industria gráfica en sistemas cementicios: estudio de caso en Congreso Internacional de Metalurgia y Materiales* (2018), 1-3.
- [21] *21 - National Institute of Standards and Technology (NIST).* http://physics.nist.gov/PhysRefData/ASD/lines_form.
- [22] C. A. D'Angelo, M. Garcimuño, D. M. D. Pace, H. O. D. Rocco y G. Bertuccelli. *Estudio de diferentes métodos de suavizado aplicados a perfiles de líneas de plasmas LIBS 99a Reunión Nacional de la Asociación Física Argentina.* Centro Cultural Universitario UNICEN. Tandil, Provincia de Buenos Aires. 2014.