



Optimización de la Inyección De Potencia Desde Micro Generación Distribuida En Sistemas Eléctricos De Distribución De Baja Tensión. Desarrollos Teóricos de un Modelo Hiperheurístico

Optimization of Power Injection by Micro Distributed Generation in Low Voltage Electrical Distribution Systems. Theoretical Developments of a Hyperheuristic Model

Gustavo Alejandro Schweickardt, PhD.

Consejo Nacional de Investigaciones Científicas y Técnicas, CONICET
Universidad Tecnológica Nacional
Concepción del Uruguay, Argentina
gustavoschweickardt@conicet.gov.ar

(Recibido el 23-11-2018, Aprobado el 12-12-2018, Publicado el 11-01-2019)

Estilo de Citación de Artículo:

G. A. Schweickardt, "Optimización de la inyección de potencia desde micro generación distribuida en sistemas eléctricos de distribución de baja tensión. Desarrollos teóricos de un modelo hiperheurístico", Lámpsakos, no. 20, pp 55-67, 2018
DOI: <http://dx.doi.org/10.21501/21454086.3015>

Resumen: Este artículo presenta los desarrollos teóricos de un Modelo HiperHeurístico para Optimizar la Inyección de Potencia proveniente de Micro-Generadores Distribuidos en Sistemas Eléctricos de Distribución de Energía (SEDE) en Baja Tensión (BT), focalizándose sobre los Paneles Solares Fotovoltaicos (MG FV). Implica una Optimización Combinatoria MultiObjetivo, en el que los Métodos Clásicos no producen buenas soluciones en el Dominio Determinístico, relativo a sus Variables de Control, y colapsan en el Dominio de Incertidumbres de Carácter no Estocástico asociadas a aquellas. Aquí, son descritos los conceptos generales de una estrategia bioinspirada referida como HiperHeurística, con un Método de Aprendizaje Sustentado en Razonamiento, y cuyo dominio se compone de un Conjunto de MetaHeurísticas MultiObjetivo del tipo PSO incorporando una forma híbrida, AFS (Artificial Fish School) que exhibe características aptas para ser integrada, y permite resolver problemas de convergencia observados por el autor en trabajos previos. Adicionalmente, se introduce la paralelización del algoritmo, reemplazando su formulación primigeniamente secuencial, utilizando la plataforma conocida como MPI (Message Passing Interface).

Palabras clave: HiperHeurísticas, MetaHeurísticas, Micro Generación Distribuida, Computación Paralela, Sistema Eléctricos de Distribución.

Abstract: This work presents the Theoretical developments of a hyperheuristic model to solve the Power Injection by Micro Distributed Generators in Low Voltage Electric Power Distribution Systems (LV EPDS) Optimizing Problem, focusing in Solar Photovoltaic Systems (MG FV). This is a MultiObjective Combinatorial Optimization Problem, in which the Classical Methods do not produce good solutions in the Deterministic Domain relative to their Control Variables, and they collapse in the Domain of Non-Stochastic Uncertainties associated to those. The concepts to development of a Case Based Reasoning HyperHeuristic with a domain supported on variants of MultiObjective Particle Swarm Optimization MetaHeuristic (X-FPSO) and MultiObjective Artificial Fish School (FAFS) is presented. Additionally, the parallelization of the algorithm is introduced, replacing its primitively sequential formulation, proposed by the author, using the platform called Message Passing Interface (MPI).

Keywords: Electric Power Distribution System, HyperHeuristics, MetaHeuristics, Micro Distributed Generation, Parallel Computing.

1. INTRODUCCIÓN

Como se menciona en trabajos previos del autor, en coautoría con otros investigadores [1] y [2], el concepto de HiperHeurísticas en sus diferentes formas, fue introducido con el objeto de resolver diferentes optimizaciones complejas, procurando obtener buenas soluciones, y empleando un tiempo inferior de computación respecto de las Técnicas Heurísticas/MetaHeurísticas MonoObjetivo.

En tal línea de investigación, el autor del presente trabajo ha propuesto en publicaciones previas [1] y [2], un enfoque extendido y mejorado para tal concepto. Conforme la relación jerárquica existente entre HiperHeurística, MetaHeurística y Heurística, establecida mediante sus correspondientes dominios de aplicación, hasta arribar al Espacio de Soluciones, tal como se explica en la Sección 2, fue desarrollado un Modelo apto para resolver problemas de Optimización MultiObjetivo. El mismo recibe el nombre de HiperHeurística con un Método de Aprendizaje Sustentado en Razonamiento. Su Función de Elección (FS) es una Red Neuronal Artificial Backpropagation (RNAR), la cual opera o se aplica en un Conjunto de MetaHeurísticas MultiObjetivo del tipo PSO.

Tal dominio es designado como Formas X-PSO MultiObjetivo. Este Modelo HiperHeurístico, es indicado como HY CBR X-PSO MultiObjetivo o HY CBR X-FPSO, refiriendo el método empleado por el autor, para extender la operación de las Formas X-PSO, concebidas originalmente para resolver problemas con una única Función Objetivo, a un Espacio de Soluciones con varias. Los resultados obtenidos, sin pérdida de generalidad, para el problema específico abordado (Optimizar la Inyección de Potencia proveniente de Micro-Generadores Distribuidos FV en un SEDE BT), resultaron muy satisfactorios, pero limitados, en ocasiones, en el tiempo de ejecución (demasiado elevado) y en una convergencia inconsistente respecto a las soluciones de mejor aptitud, obtenidas en diferentes simulaciones sobre el mismo SEDE BT real en estudio.

En el presente trabajo, se introducen, como aporte sobre esta línea de investigación, dos mejoras que resuelven los inconvenientes referidos: la primera, consiste en la diversificación del dominio donde se aplica la FS del Algoritmo HiperHeurístico, adoptando las mejores variantes de la MetaHeurística PSO Canónica, e incorporando la MetaHeurística AFS, extendidas al Dominio Difuso para operar sobre el Espacio de Soluciones MultiObjetivo. Se tiene así, un nuevo dominio para la FS referido como X-FPSO + FAFS. La segunda

mejora, estriba en emplear el Paradigma de Computación Paralela, reemplazando al Secuencial empleado en la HY CBR X-FPSO, mediante la plataforma software MPI. Se acelera notablemente la convergencia del Algoritmo HiperHeurístico, permitiendo arribar consistentemente a la solución de mayor aptitud, sacando provecho de la diversificación introducida en el dominio de la FS, para diferentes instancias de simulación sobre el mismo SDEE BT MG FV real.

El nuevo Modelo HiperHeurístico propuesto es, entonces, referido como HY CBR (X-FPSO + FAFS) MPI.

El trabajo está organizado como sigue: En la Sección 2, son presentados, para guiar al lector, los conceptos de Heurística, MetaHeurística e HiperHeurística, así como su relación jerárquica establecida mediante sus correspondientes dominios de aplicación, hasta arribar al Espacio de Soluciones. Son descritos los denominados Principios de Inteligencia Colectiva o Grupal, dentro del contexto de las Estrategias Bio-Inspiradas para la Optimización Combinatoria. Se presenta una clasificación, conforme la evolución del concepto, de las HiperHeurísticas de interés. Finalmente, son introducidos los componentes característicos de la HiperHeurística HY CBR X-FPSO, primigeniamente propuesta por el autor (en coautoría) como se mencionó (Sección 1).

En la Sección 3, se presentan los desarrollos relativos a las dos mejoras introducidas para resolver los inconvenientes referidos en la Sección 1, respecto del desempeño limitado que exhibe, en ocasiones, el Algoritmo HY CBR X-FPSO al aplicarlo, en particular, sobre el problema abordado. Es descrita brevemente la MetaHeurística FAFS, integrada a las mejores variantes de la MetaHeurística PSO Canónica extendidas al Dominio Difuso (de aquí en adelante, Formas X-FPSO), para conferirle la capacidad de operar sobre Espacios de Búsqueda MultiObjetivo. Tal capacidad estriba en la mejor combinación de capacidades individuales de cada Forma X-FPSO que dicho conjunto exhibe, para cumplir los Principios de Inteligencia Colectiva (en adelante, Principios IC), conforme evolucionan las instancias de aplicación (iteraciones) del Algoritmo HiperHeurístico, aplicando la MetaHeurística convenientemente seleccionada por la FS en el Espacio de Soluciones MultiObjetivo.

Finalmente, se describe el software MPI, el cual constituye una plataforma de desarrollo de programas de computación, capaces de sacar provecho de la existencia de múltiples núcleos en un

procesador, para implementaciones bajo el Paradigma de Computación Paralela. El hardware requerido es actualmente estándar en los ordenadores existentes en el mercado y asequible.

Por último, en la Sección 4 se discuten, a modo de conclusiones más relevantes, los desarrollos aquí presentados.

2. ESTRATEGIAS BIO-INSPIRADAS DE OPTIMIZACIÓN. HEURÍSTICAS, METAHEURÍSTICAS E HIPERHEURÍSTICAS

2.1 Heurísticas

Desde las definiciones presentadas en [1] y [3], el término Heurística puede ser traducido como *encontrar* o *hallar*, y su etimología es compartida con la de la palabra griega *eureka*, atribuida como interjección pronunciada por Arquímedes al dar con la fundamentación de su célebre principio.

Desde tal acepción, una Heurística consiste en un procedimiento o método establecido con el objeto de dar solución a un problema (de optimización, en este caso) específico.

El enfoque que permite proporcionarle una estructura algorítmica, en última instancia, surge de la experiencia y reglas de buena práctica recopiladas sobre tal problema desde una aproximación intuitiva, mediante la cual sus características y estructura son explotadas de una manera inteligente, logrando, de tal forma, obtener una solución satisfactoria.

2.2 MetaHeurísticas

También adoptando los contenidos de la referencias [1] y [3], el término MetaHeurística tiene la misma raíz etimológica que Heurística, a la que se le antepone el prefijo *meta*, traducido como *por encima de*, en alusión a un nivel más elevado o superior al de una Heurística.

De tal manera que, si bien existen diversas definiciones, una MetaHeurística, en tanto método de resolución para problemas complejos (en el contexto aquí considerado, de Optimización Combinatoria), puede ser entendida como una estrategia que combina diferentes Heurísticas, las cuales, individualmente, exhiben menor eficiencia o capacidad de solución para el problema abordado, tomando ventaja de sus habilidades parciales, así como de la estructura del propio problema a

resolver, fundamentalmente de los aspectos que caracterizan el Espacio de Soluciones inherente al mismo.

Como todo algoritmo vinculado a una optimización tiene asociado un proceso iterativo, al explotar las capacidades referidas para resolver un problema mediante una Heurística o una MetaHeurística, se hará referencia a tal proceso. Por esa razón, este concepto aparece en algunas definiciones (igualmente, para una Heurística).

De modo que serán indistintamente empleados los términos MetaHeurística y Algoritmo MetaHeurístico. Análogamente, se hará respecto de los términos HiperHeurística y Algoritmo HiperHeurístico, definidos más adelante.

Desde esta caracterización, una MetaHeurística exhibirá menos restricciones que una Heurística para dar con soluciones satisfactorias en el Espacio de Búsqueda para un mismo problema.

Pero no obstante ser más eficientes que una Heurística, en la literatura especializada se destacan dos limitaciones de importancia:

a) Todas las MetaHeurísticas, en su formulación matemática a efectos de implementarlas como algoritmos, requieren de parámetros cuyos valores necesitan ser ajustados, dependiendo del tipo de problema a resolver. Tal ajuste debe realizarse previamente a la ejecución del algoritmo, no teniendo posibilidad de realizar un auto-ajuste de los mismos, a medida que evolucione la Estrategia de Búsqueda. Si bien se han realizado muchos aportes en este último sentido, por parte de terceros y, en la MetaHeurística PSO, por parte del autor (en coautoría), no se ha logrado una MetaHeurística *auto-ajustable* (o *auto-adaptativa*), capaz de resolver, al menos, Clases de Problemas con buenas soluciones (soluciones satisfactorias).

En este sentido la limitación supone que los Algoritmos MetaHeurísticos son especializados, puesto que pueden captar con un elevado grado de detalle los aspectos relativos al problema que deben resolver, pero no, en general, de otros aún similares [4], [5] y [6].

Como se ha dicho, las MetaHeurísticas, particularmente la PSO y AFS, han sido concebidas originalmente para resolver problemas MonoObjetivo. De manera que al extenderlas al dominio MultiObjetivo, la limitación referida es mayor [7].

b) La segunda limitación se relaciona con el elevado tiempo de computación que requieren. Por ello no son eficientes en Optimizaciones Combinatorias que deben realizarse en tiempo real.

Volviendo sobre la MetaHeurística PSO y sus Formas o variantes X-PSO, como fue indicado más arriba, en ciertos trabajos del autor (en coautoría) introduciendo técnicas de Algoritmos Evolutivos, modificando la Topología de Comunicación entre las Partículas de la Población, y atendiendo a las habilidades que la Forma X-PSO exhibe para satisfacer los Principios IC, se obtuvieron notables mejoras, respecto de la llamada Forma Canónica (original) PSO, en cuanto a su capacidad *auto-adaptativa*, aún para problemas MultiObjetivo. Este es el caso de la Forma EPSO GIST (MonoObjetivo) y FEPSO GIST (MultiObjetivo) [3].

Sin embargo, los tiempos de computación se mantienen muy elevados, resultando tales variantes poco aptas o falibles en optimizaciones que deben realizarse en *tiempo real*, o *cuasi-real* (como el que demanda específicamente el problema objeto del presente trabajo: Optimizar la Inyección de Potencia proveniente de Micro-Generadores Distribuidos FV en SEDE BT, que requiere ser resuelto en pocos minutos).

Los avances han resultado parciales y más dependientes del *hardware* que del modelo matemático y su implementación *software*.

Adicionalmente, se formaliza el concepto de Solución (más) Satisfactoria, en lugar de solución Óptima. El mismo tiene validez tanto para un Espacio de Soluciones MonoObjetivo como MultiObjetivo, y en contextos *determinísticos* o cuyas variables de decisión exhiben *incertidumbres* (fundamentalmente de *carácter no estocástico*), caso del problema abordado.

La idea de emplear el concepto de *solución satisfactoria*, es la misma que subyace en las primeras definiciones de HiperHeurística según la literatura especializada, conforme su evolución histórica [1] y [3]: proponer un método para obtener *buenas soluciones* (no necesariamente la mejor), empleando el *menor tiempo de computación posible*. Se sacrifica la mejor calidad de una solución, en aras de emplear un menor tiempo de computación.

Como se verá en la siguiente subsección, a los efectos de superar las dos limitaciones imputadas a las MetaHeurísticas, un Algoritmo HiperHeurístico adoptará formalmente el concepto, así planteado, de Solución Satisfactoria, seleccionando la

MetaHeurística más apta, en cierta instancia de decisión y desde cierto conjunto preestablecido, logrando resolver Clases de Problemas. Puede decirse que procura, de tal modo, tener capacidad *auto-adaptativa* y en *tiempo real* o *cuasi-real*.

2.3 HiperHeurísticas

2.3.1 Definición

Desde lo dicho en 2.2, se adopta la siguiente definición:

Una HiperHeurística, en tanto método de resolución para problemas complejos (en el contexto aquí considerado, de Optimización Combinatoria), puede ser entendida como una estrategia que combina diferentes MetaHeurísticas, las cuales, individualmente, exhiben distintos grados de eficiencia o capacidad de solución para problema abordado, tomando ventaja de sus habilidades parciales, así como de la estructura del problema a resolver. Fundamentalmente en los aspectos que caracterizan el Espacio de Soluciones inherente al mismo, para la obtener soluciones satisfactorias en tiempos de computación lo más breves posibles, sobre una Clase de Problemas.

Esto implica que un Algoritmo HiperHeurístico, debe ser capaz de seleccionar, mediante una Función de Elección (FS), de complejidad diferente según el tipo de HiperHeurística, en cierta instancia de decisión (o iteración algorítmica) pertinente dada por una condición predefinida, la MetaHeurística más apta para continuar la búsqueda en el Espacio de Soluciones, de aquella (más) satisfactoria. Según se defina la FS, se tendrán soluciones de mejor calidad, requiriendo tiempos de computación menores, y sobre una Clase de Problemas menos restringida.

De lograrse estas capacidades, tanto en dominios MonoObjetivo como MultiObjetivo, se estará frente a una Estrategia *auto-adaptativa*, aplicable en *tiempo real* o *cuasi-real* para resolver Clases de Problemas de Optimización Combinatoria. La operación de la FS responde a la siguiente pseudo-codificación:

```

If (Instancia(PO) == Con1) Then
  Seleccionar MetaHeurística M1
Else
  If (Instancia (PO) == Con2) Then
    Seleccionar MetaHeurística M2
  Else...
End If
para {CON} = {Con1, Con2,..., ConH} y para el
Conjunto de MetaHeurísticas {M} = {M1, M2, ... MH},
sobre el problema a resolver PO.

```

Respecto de la jerarquía conforme de los dominios donde operan los Algoritmos correspondientes, se tiene que:

Una Heurística opera sobre el Espacio de Soluciones.

Una MetaHeurística opera sobre un determinado Espacio o Conjunto de Heurísticas, concebidas mediante el ajuste de sus parámetros en cierta instancia de decisión, evaluando el valor de la Función de Aptitud que la solución obtenida tiene en dicha instancia.

Y una HiperHeurística opera sobre cierto Espacio o Conjunto de MetaHeurísticas, evaluando la aptitud que exhibe cada una mediante una Función de Elección, definiendo, en cierta instancia de decisión, cuál MetaHeurística de tal conjunto puede mejorar la calidad de las soluciones obtenidas.

Es muy importante definir la adecuada Función de Selección del Algoritmo HiperHeurístico. Por ello es pertinente presentar una clasificación de las HiperHeurísticas, según su Método de Aprendizaje/Selección, desde la literatura especializada. La referencia [1] proporciona una detallada clasificación, de modo que aquí se presentarán los tipos de HiperHeurísticas más relevantes, para comprender aquel en el que se sustentan los desarrollos (propuestos por el autor) de la HY CBR X-FPSO y HY CBR (X-FPSO + FAFS) MPI.

2.3.2 Clasificación según el método de selección (FS)

Para esta clasificación amplia, pueden consultarse las referencias [8], [9], [10], [11], [12] y [13]. Son de interés para el presente trabajo, aquellas que presentan una FS bien establecida. Se tienen las siguientes:

1) HiperHeurísticas Con Aprendizaje Mediante Función de Selección/Elección con Optimización MonoObjetivo:

En este tipo de HiperHeurística, la FS selecciona la MetaHeurística a aplicar en cierta instancia definida en el Conjunto {CON}, y desde el Conjunto {M}, mediante un análisis, tomando pares de MetaHeurísticas compuestos por la MetaHeurística considerada candidata, MHc, y otra diferente, MHi, comparando sus rendimientos. Para ello resuelve el siguiente Problema de Optimización MonoObjetivo:

Sea {M} un Conjunto de nmh MetaHeurísticas que definen el dominio de la HiperHeurística;

g1 una función que evalúa la aptitud que MHc ha tenido recientemente;

g2 una función que evalúa la eficiencia relativa entre las MetaHeurísticas (MHc, MHi) cuando son aplicadas de forma secuencial;

g3 una función que determina el número de iteraciones durante el cual MHc no ha sido seleccionada, contando desde la última iteración en la que se aplicó; y

ξ , π y ρ son parámetros definidos externamente.

$$\begin{aligned} & \text{Max} \\ & \forall i \text{ en } [1..nmh], i \neq c \\ & \text{FO} = \xi \cdot g1(\text{MHc}) + \pi \cdot g2(\text{MHc}, \text{MHi}) - \rho \cdot g3(\text{MHc}) \end{aligned} \quad (1)$$

2) HiperHeurísticas Con Aprendizaje Mediante Función de Selección/Elección con Optimización MultiObjetivo:

En este tipo de HiperHeurística, la FS tiene establecido un conjunto de objetivos, {S}, en lugar de un único, que deben ser satisfechos, con las mismas consideraciones que en la HiperHeurística 1), mediante el siguiente Problema de Optimización MultiObjetivo:

$$\begin{aligned} & \text{Max} \\ & \forall i \text{ en } [1..nmh], i \neq c, s \text{ en } [1..S] \\ & \sum_{s=1}^S \{ \xi_s \cdot g1s(\text{MHc}) + \pi_s \cdot g2s(\text{MHc}, \text{MHi}) - (\rho_s/S) \cdot g3s(\text{MHc}) \} \end{aligned} \quad (2)$$

En este caso, S es el número de objetivos, y las funciones g1s, g2s y g3s, así como los parámetros ξ_s , π_s y ρ_s , dependen de cada objetivo s en {S}.

3) HiperHeurísticas con Función de Selección/Elección Sustentada en Razonamiento:

Este tipo de estrategia, referida como CBR-Case Based Reasoning, fue el seleccionado para definir la FS, tanto para la primer propuesta realizada por el autor del presente trabajo (HY CBR X-FPSO), como para propuesta mejorada (HY CBR (X-FPSO + FAFS) MIP), cuyos desarrollos son presentados más adelante.

Como se establecen los aspectos generales tipificados para esta HiperHeurística en la referencia [1], y son en todo coincidentes con los integrados en los diseños de ambos Modelos HiperHeurísticos propuestos por el autor, sólo se mencionará que en los mismos su Función de Selección/Elección (FS) es una Red Neuronal Artificial Backpropagation (RNAR).

2.4 La HiperHeurística HY CBR X-FPSO

Respecto de este Algoritmo HiperHeurístico, el primero presentado por el autor del presente trabajo, pueden consultarse sus desarrollos detallados en las referencias [1], [2] y [3]. Aquí se proporcionarán sólo los conceptos generales, y se aportará una modificación en términos del algoritmo de entrenamiento utilizado para la RNAR que opera como FS. Esta RNAR es también la utilizada como FS en la HY CBR (X-FPSO + FAFS) MPI en su 1er variante, de manera que todo lo dicho sobre la FS \equiv RNAR, vale para ambas HiperHeurísticas.

2.4.1 Especificación del dominio

El dominio está compuesto por 4 Formas X-PSO MultiObjetivo, seleccionadas por el complemento en la habilidad para cumplir los Principios IC, según la instancia de decisión o iteración algorítmica del problema PO que se esté resolviendo.

La elección realizada de tales variantes X-FPSO, se sustenta en el acopio de resultados obtenidos, aplicando las MetaHeurísticas individualmente, y observando su comportamiento durante la evolución de algoritmo hasta lograr su convergencia.

El problema genérico PO, pertenece a la Clase de Problemas que se tratan para los SEDE, considerando elementos técnicos, económicos y regulatorios. Esta Clase de Problemas es identificada por el autor mediante el acrónimo CP ECRRED, por pertenecer a los campos de conocimiento de la Economía Computacional, la Teoría Económica de Regulación, y al de Los Sistemas Eléctricos de Distribución.

En esta Clase se incluyen Problemas de Optimización Combinatoria MultiObjetivo, en los que deben buscarse soluciones técnico/económicas, sujetas a controles regulatorios por parte de la autoridad de aplicación que tiene jurisdicción sobre el SEDE bajo estudio.

Y a esta CP pertenece el problema específico abordado en el presente trabajo.

Desde los trabajos [1] y [2], pudo observarse que esta CP ECRRED se caracteriza por el Espacio de

Soluciones MultiObjetivo, independientemente del problema PO que se trate. Se tienen para tal Espacio las siguientes características:

- Se trata de un Espacio combinatorio.
- No existen, en general, funciones de los objetivos, dependientes de las variables de decisión (no es posible, por tanto, aplicar métodos de búsqueda Conducidos por Gradiente como los empleados por las Técnicas de Optimización Clásica No Lineal);
- Las mejores soluciones se encuentran aisladas en tal Espacio y;
- La calidad de la solución más satisfactoria y el tiempo de computación requerido, dependen de la habilidad que cada MetaHeurística del conjunto de Formas X-FEPSO exhiba para cumplir los Principios IC.

Por tal razón, primeramente la solución a estos problemas ha sido abordada mediante Formas X-FPSO MultiObjetivo. Pero no todas exhiben la misma capacidad de proporcionar las soluciones más satisfactorias. Y este aspecto se vincula estrechamente con la capacidad de satisfacer los Principios IC referidos más arriba.

Se procuró conformar el mejor complemento, luego de múltiples simulaciones sobre diferentes PO de la CP ECRRED (por caso, como se observa en las referencias citadas al comienzo del presente acápite: la Definición del Espacio de Estados en la Planificación Óptima de Mediano Plazo de un SEDE, la Confiabilidad Óptima en Redes de SEDE en Media Tensión y el Balance de Cargas Monofásicas en Redes de SEDE BT).

De modo que el diseño de la HY CBR X-FPSO, tuvo en consideración, para su Función de Selección, una RNAR, atendiendo a la capacidad de cada Forma X-FPSO que integra su dominio, para satisfacer tales principios en cierta instancia de decisión (iteración) del Algoritmo HiperHeurístico solidario.

Cabe destacar que para componer el dominio del Algoritmo HY CBR (X-FPSO), respecto de la habilidad que cada MetaHeurística tiene para cumplir los Principios IC, se consideraron las Formas MonoObjetivo (X-PSO), pues se mantiene para la Formas MultiObjetivo (X-FPSO) [1] y [2].

2.4.2 La inteligencia colectiva o grupal

En la referencia [14], se presentan el origen y definición para este concepto, que tiene una significación muy valiosa, así como la síntesis y descripción de sus principios. Los 5 Principios IC, se repiten, desde [1] y [14], sin redundar respectos de

sus definiciones. Resultan:

- 1) Proximidad
- 2) Calidad de Respuesta
- 3) Diversidad de Respuesta
- 4) Estabilidad
- 5) Adaptación.

2.4.3 MetaHeurísticas X-PSO y principios IC

A continuación, siguiendo [1] y [3], se define cada Forma X-PSO mediante su Ecuación de Movimiento y, cualitativamente, su habilidad para satisfacer cada Principio IC. La Ecuación o Regla de Movimiento, establece la posición de una partícula p-ésima del grupo o Población (término más general) en el Espacio de Soluciones, desde la iteración i y obtenida para la instancia $i+1$ del Algoritmo MetaHeurístico. Tal posición, X_p , es un vector de n componentes, siendo n el la dimensión del Espacio de Soluciones. Asociado al mismo se tiene el vector velocidad, V_p , el cual refiere la causa del cambio de posición de la partícula, y puede ser entendido con la misma estructura de X_p , ya que se *emula* el movimiento de las partículas, en un *instante virtual de tiempo* e igual a 1 (asumiendo unidades consistentes).

X_p resultará ser el Vector Solución en cada instancia, i .

1) PSO: La Ecuación o Regla de Movimiento resulta (X y V):

$$X_{p[i+1]}^p = X_{p[i]}^p + V_{p[i+1]}^p \quad (3)$$

$$V_{p[i+1]}^p = V_{p[i]}^p + KC \cdot n1_{[i]} \cdot [O_{i}^p - X_{p[i]}^p] + KS \cdot n2_{[i]} \cdot [OG_{[i]} - X_{p[i]}^p] \quad (4)$$

El cambio de posición en (3) es claro. Sí procede una breve explicación del cambio en V_p , dado por (4). Se tienen tres términos que definen $V_{p[i+1]}^p$: el primero se corresponde con la velocidad que la partícula tenía en la instancia anterior, $V_{p[i]}^p$, y se refiere como *componente de inercia*. El segundo tiene un factor $[O_{i}^p - X_{p[i]}^p]$, en el cual O_{i}^p es un vector Óptimo Individual, que refiere la mejor posición-solución que la partícula p-ésima ha alcanzado individualmente hasta la instancia i , al que se le sustrae su vector posición actual. Por ello a tal término se lo denomina *componente autobiográfica* o *memoria*. Y en el tercero se observa un factor $[OG_{[i]} - X_{p[i]}^p]$, en el cual $OG_{[i]}$ es

un vector Óptimo Global, que refiere la mejor posición-solución global de la Población, alcanzada hasta la instancia i , al que se le sustrae el vector posición actual de la partícula p-ésima. Por ello a tal término se lo denomina *componente de comunicación*.

El resto son parámetros de ajuste: KC se denomina *constante cognitiva* y KS *constante social*. $n1_{[i]}$ y $n2_{[i]}$ son números aleatorios uniformemente distribuidos en $[0,1]$, y cuyo objetivo es emular el comportamiento impredecible, que exhibe la Población en cada iteración i .

2) PSO con Decaimiento en Inercia: El vector V_p dado por (4), se modifica mediante una función que decrece en cada instancia, i . Se la refiere como Función de Decaimiento en Inercia, $D(i)$:

$$V_{p[i+1]}^p = D(i) \cdot KI \cdot V_{p[i]}^p + KC \cdot n1_{[i]} \cdot [O_{i}^p - X_{p[i]}^p] + KS \cdot n2_{[i]} \cdot [OG_{[i]} - X_{p[i]}^p] \quad (5)$$

Nótese que se introduce un nuevo parámetro, KI , llamado *constante de inercia*. Típicamente $D(i)$ es dada viene dada por:

$$D(i) = KI_{Max} - [i \cdot (KI_{Max} - KI_{Min})/NI] \quad (6)$$

Siendo NI el número límite (que puede operar como condición de salida) de iteraciones en el algoritmo correspondiente, y $[KI_{Max} \leq KI \leq KI_{Min}]$ parámetros de ajuste sobre KI , cuyos valores son externamente fijados.

3) PSO con Factor de Limitación: El vector V_p está dado por la expresión:

$$V_{p[i+1]}^p = FL \cdot \{V_{p[i]}^p + \theta C \cdot n1_{[i]} \cdot [O_{i}^p - X_{p[i]}^p] + \theta S \cdot n2_{[i]} \cdot [OG_{[i]} - X_{p[i]}^p]\} \quad (7)$$

FL se denomina Factor de Limitación. Se determina empleando el sistema de ecuaciones:

$$FL = 2 \cdot \lambda \sqrt{2 - \theta - \sqrt{\theta^2 - 4 \cdot \theta}} \quad (8)$$

Con: $\theta C + \theta S = \theta$; $\theta > 4$ y $0 < \lambda \leq 1$.

4) PSO Evolucionaria: La estrategia PSO introduce operadores observados en las MetaHeurísticas Evolucionarias (por caso, los Algoritmos Genéticos). El vector velocidad se modifica como se observa en la expresión siguiente:

$$V_{p[i+1]}^p = KI_{[i]}^{(m)} \cdot n1_{[i]} \cdot V_{p[i]}^p + KC_{[i]}^{(m)} \cdot n2_{[i]} \cdot [OI_{[i]}^p - X_{p[i]}^p] + KS_{[i]}^{(m)} \cdot n3_{[i]} \cdot [OG_{[i]}^{(m)} - X_{p[i]}^p] \quad (9)$$

(m) indica que, sobre KI, KC y KS, así como sobre el vector OG, se ha aplicado una regla predeterminada de mutación, lo cual confiere el carácter evolucionario a la MetaHeurística. Se observa que el comportamiento aleatorio se enfatiza, propendiendo a una mejor diversidad de respuesta. En el mismo sentido, se introduce el número aleatorio $n3_{[i]}$ en la *componente social* o de comunicación del movimiento de cada partícula p-ésima de la Población.

Sobre KI, KC y KS tiene, tal regla viene, conforme se propone en [1] y [3], pero de forma no excluyente, por la expresión:

Designando en modo genérico con T a I, C y S:

$$KT_{[i+1]}^{(m)} = KT_{[i]}^{(m)} \cdot [1 + \delta \cdot vN(0,1)] \quad (10)$$

δ es un nuevo parámetro prefijado externamente, cuya función es aplicar un límite al margen que la regla pueda generar sobre los valores de $KT_{[i+1]}^{(m)}$; y $vN(0,1)$ es una variable aleatoria con distribución normal de media 0 y varianza 1.

En el caso del vector OG se propone la regla:

$$OG_{[i+1]}^{(m)} = OG_{[i]}^{(m)} + KN_{[i]}^{(m)} \cdot vN(0,1) \quad (11)$$

$KN_{[i]}^{(m)}$ es un nuevo parámetro preestablecido, cuya función es aplicar un límite al margen que la regla (11) pueda generar respecto de la vecindad en torno a $OG_{[i]}$, para la cual se tiene una mayor probabilidad de hallazgo de una solución más satisfactoria que la alcanzada hasta la instancia i.

Sobre $KT_{[i]}^{(m)}$ también se aplica la regla (10).

Obviamente tales reglas comenzarán a aplicarse a partir de la iteración $i = 2$, y, como se dijo, pueden proponerse otras, siempre que se propenda con ellas a una mayor diversidad de respuesta de la Población, sin que por ello las soluciones obtenidas pierdan estabilidad.

Para los PO de la CP ECRRED (referidos anteriormente), las reglas formuladas según (10) y (11), han producido buenos resultados.

5) PSO Evolucionaria con Topología Global-Individual Estocástica: fue presentada por el autor en [3], incorpora una modificación en la Topología de Comunicación de la Población, la cual, hasta este punto, es Global. Esto significa que las partículas comparten sólo la información relativa al vector Óptimo Global, OG. La denominación Global-Individual, implica que las partículas también comparten información relativa al vector Óptimo Individual, propendiendo a una mayor diversidad de respuesta sin pérdida de estabilidad en las soluciones alcanzadas. Y a tales efectos, la información sobre el OG y el OI, es compartida con cierta probabilidad.

El vector velocidad está dado por la expresión:

$$V_{p[i+1]}^p = KI_{[i]}^{(m)} \cdot n1_{[i]} \cdot V_{p[i]}^p + KC_{[i]}^{(m)} \cdot n2_{[i]} \cdot [OI_{[i]}^{p(m)} - X_{p[i]}^p] + KS_{[i]}^{(m)} \cdot n3_{[i]} \cdot [OG_{[i]}^{(m)} - X_{p[i]}^p] \cdot f(OG_{[i]}^{(m)}) + \sum_{q=1, q \neq p}^{nP} [D(i) \cdot KC_{[i]}^{(m)} \cdot [OI_{[i]}^{q(m)} - X_{[k]}^q] \cdot f(OI_{[i]}^{pq(m)})] \quad (12)$$

Se observa que el vector OI también evoluciona, al igual que el vector OG, según la regla (11). Además, la comunicación del OG a todas las nP partículas de la Población, tiene cierta probabilidad, dada por $f(OG_{[i]}^{(m)})$, de ser realizada en cada instancia i. Y se incorporan ($nP - 1$) términos de comunicación, en los cuales cada partícula q, distinta de p, recibe la información del Óptimo Individual de la partícula p, $OI_{[i]}^{q(m)}$, en cada instancia i, con cierta probabilidad dada por $f(OI_{[i]}^{pq(m)})$, y decayendo según la función $D(i)$ expresada en (6).

En cuanto a la capacidad que cada una de estas variantes presenta respecto de los Principios IC, pueden ser consultadas las referencias [1], [2] y [3], de manera que sólo se presentará una breve síntesis, enfatizando la propuesta 5), que ha generado los mejores resultados para cualquiera de los PO referidos más arriba, pertenecientes a la CP ECRRED.

1): Esta Forma Canónica necesita de permanentes ajustes específicos, no sólo en cada PO perteneciente a la CP ECRRED, sino en diferentes aplicaciones sobre el mismo PO, pues proporciona soluciones diferentes. Por tanto, ha sido considerada muy pobre respecto de las capacidades requeridas, y se la ha tomado como referencia para evaluar las capacidades del resto de las variantes presentadas.

2): En esta variante se observa una notable mejora en cuanto a la Estabilidad. Inclusive, en ciertas instancias para cualquiera de los PO (siempre pertenecientes a la CP ECRRED, aclaración que se omite de aquí en adelante para este análisis), exhibe mejor aptitud que las demás.

3): En esta variante se observa una mejora respecto de la Proximidad y de también de Estabilidad.

4): Como variante evolucionaria, se observa una mejora notable relativa a todos los principios, en particular y como se dijo, en cuanto a la diversidad de sus respuestas.

5): Al incorporar una Topología Mixta, Global e Individual, atenuada por la comunicación estocástica de sendos Óptimos en cada instancia o iteración, esta variante exhibe las mejores capacidades, en general, superando a 4), particularmente en cuanto a la diversidad de sus respuestas.

A partir de estas características, el dominio para la HY CBR X-FPSO, se constituyó con las MetaHeurísticas {2), 3), 4), 5)} extendidas al Espacio de Soluciones MultiObjetivo (Formas X-FPSO).

2.4.4 Extensión de las X-PSO a formas X-FPSO

También en las referencia [3], se describe con detalle el método general que propone el autor para extender estas variantes MonoObjetivo al Espacio MultiObjetivo, empleando el principio de toma de decisión en ambientes borrosos. De tal modo que no se redundará sobre tales desarrollos en el presente trabajo. Los detalles de construcción, considerando la formulación matemática del PO de la Inyección de Potencia proveniente de MG FV Distribuidos en un SEDE BT, de cada Conjunto Difuso solidario a cada Función Objetivo y a cada Restricción, siguen las propuestas del autor establecidas en [3] y [7], definiendo el operador más adecuado para componer la Función de Aptitud Difusa sobre la que operarán estas variantes, como Formas MultiObjetivo.

2.4.5 La FS \equiv RNAR de la HY CBR X-FPSO

La estructura general de una RNAR *Backpropagation* puede ser consultada en múltiples referencias, tales como [16]. El diseño específico adoptado, como FS, para los dos Algoritmos HY CBR X-FPSO y HY CBR (X-FPSO + FAFS) MIP (en su 1er variante), puede consultarse en las referencias [2] y [3].

De manera que sólo se presentarán aquí los elementos generales del diseño específico.

La estructura de la RNAR, se esquematiza en la Fig. 1.

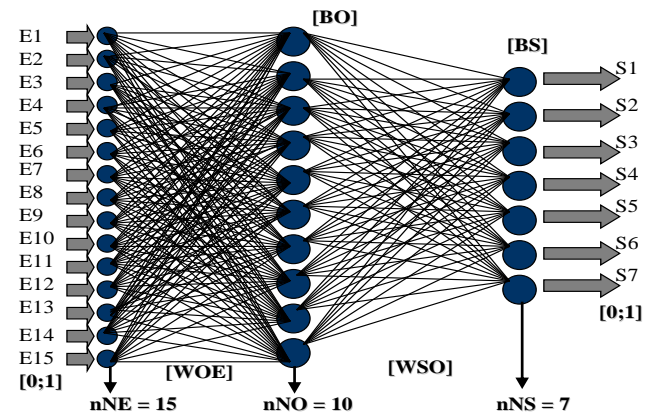


Fig. 1. Estructura de la RNAR \equiv FS

En la Fig. 2 y en la Fig. 3, se presentan la composición de los Patrones Entrada y de Salida, respectivamente, para la RNAR \equiv FS en ambas HiperHeurísticas. Para el caso de la 2da variante MPI, existe un cambio en los Patrones Entrada (números enteros, no binarios) y en su codificación, más no en la estructura de la capa de salida.

Los Patrones de Entrada:

Se componen de 15 números binarios, agrupados en 3 bloques de 5. Cada bloque se relaciona con una partícula distinta de la Población, en cierta instancia del algoritmo, que se encuentra bajo el comando de la variante en curso, conforme los dominios establecidos para cada HiperHeurística. Las tres partículas son la de aptitud (solución) máxima, media y mínima, Ap[Max, Med, Min]. Para las 5 Ei por bloque, se establece si la partícula evaluada ha perdido (Ei = 0) o no (Ei = 1) la capacidad respecto de cada Principio IC.

Los Patrones de Salida:

Se componen de 7 números binarios, en dos bloques: el primero, de 5 Si, hace referencia, en el mismo orden establecido para la Ei, a los Principios IG que requieren aumentar su calidad (1 \rightarrow Aumento de Calidad y 0 \rightarrow No Requiere Cambios), el segundo, de 2 Si, sugiere cuál de las 4 variantes del dominio debe aplicarse, según el orden establecido al definir los mismos, para cada Algoritmo HiperHeurístico.

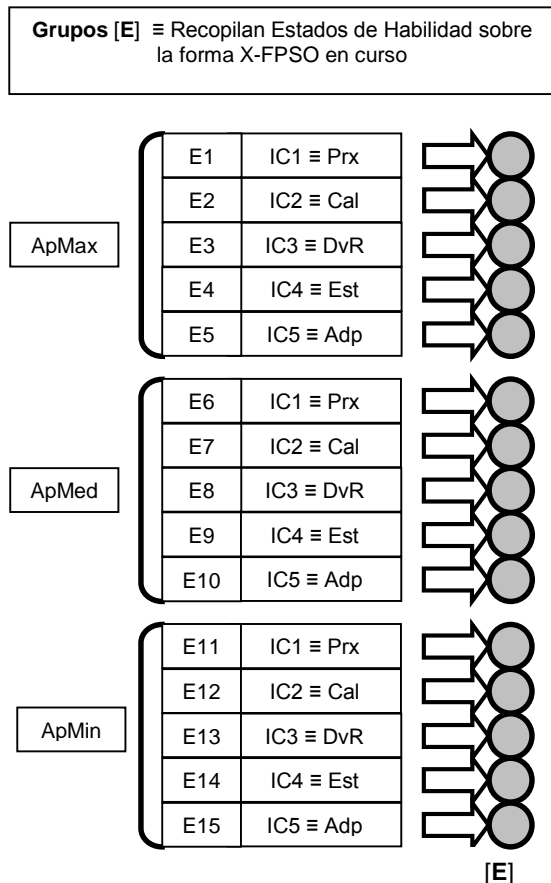


Fig. 2. Estructura de la capa de entrada para la RNAR

3 HIPERHEURÍSTICA HY CBR (X-FPSO + FAFS) MIP

3.1 X-FPSO Formas + FAFS

La MetaHeurística AFS (*Artificial Fish School*) o Cardumen de Peces Artificiales [15], puede considerarse una X-Forma que confiere un carácter híbrido al conjunto de MetaHeurísticas componentes del dominio del Algoritmo HY CBR X-FPSO. Su implementación no responde a expresiones matemáticas relativamente simples, sino a estructuras algorítmicas explicadas con mucho detalle por el autor en la referencia [3]. De manera que, para no redundar aquí y por limitaciones de espacio, no se darán detalles sobre sus desarrollos. Respecto a la extensión para PO MultiObjetivos, si bien puede consultarse en [3], vale lo dicho en epígrafe 2.4.4.

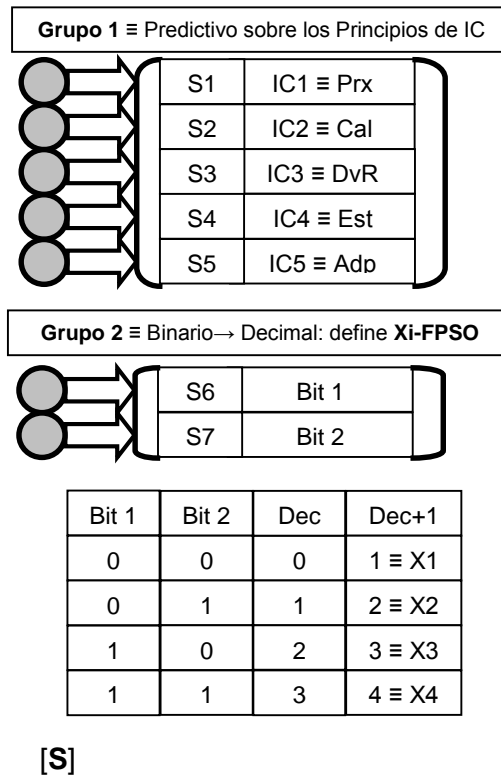


Fig. 3. Estructura de la capa de salida para la RNAR

Con respecto a su capacidad relativa a los Principios IC, puede decirse que la AFS (y la FAFS), aplicada a cualquier PO de la CP ECRRED, exhibe una habilidad muy elevada respecto de la Estabilidad en su comportamiento, complementándose muy bien con la variante 5) presentada en 2.4.3.

Designando a la AFS (FAFS) como variante *híbrida* 6), el dominio para la HY CBR (X-FPSO + FAFS) MPI, está definido por {6), 3), 4), 5)} extendidas al Espacio de Soluciones MultiObjetivo, como mejor alternativa entre los conjuntos de 4 variantes considerados. El número 4, también resulta el más adecuado: un número mayor ralentiza el algoritmo sin obtener mejoras en los resultados; y un número menor mostró ineficiencia, convergiendo el algoritmo en iteraciones tempranas, con soluciones de menor calidad y en tiempos de computación prácticamente iguales al de 4 variantes.

Es de importancia decir que, aún con una implementación secuencial, un Algoritmo HY CBR (X-FPSO + FAFS) generó mejores soluciones y en menores tiempos de computación que el Algoritmo HY CBR X-FPSO.

3.2 Procesamiento Paralelo: Plataforma MPI

La plataforma MPI, constituye un estándar que define la sintaxis y la semántica de las funciones contenidas en una *biblioteca de paso de mensajes* diseñada para ser utilizada en programas que exploten la existencia de múltiples procesadores (núcleos).

Su principal característica es que no precisa de memoria compartida, por lo que es muy importante en la programación de sistemas distribuidos. Los elementos principales que intervienen en el paso de mensajes son el proceso que envía, el que recibe y el mensaje. Generalmente empleando este sistema, el proceso que envía mensajes sólo se bloquea o detiene, cuando finaliza su ejecución.

De las múltiples posibilidades de implementación, se proponen *dos estrategias* de MPI.

La primera, determina el número óptimo de núcleos MPI. Este número puede coincidir con el número de núcleos que tiene el procesador (núcleos reales) o no (núcleos virtuales). Para una Población de $nP = 300$ partículas, trabajando con procesadores con 2 a 4 núcleos, el número óptimo resultó ser $nnO = 4$. Siempre hablando de los PO de la CP ECRRED referidos (incluyendo el PO de la Inyección de Potencia MG FV Distribuidos en SEDE BT).

Obtenido nnO , a cada núcleo se le asigna un Algoritmo Secuencial HY CBR (X-FPSO + FAFS), pero con un número de partículas inferior, igual a $n_{pn} = nP/nnO$. n_{pn} es en número de partículas por núcleo, y para este caso resulta $n_{pn} = 75$.

La segunda, asigna a cada núcleo una variante de las 4 que componen el dominio de la HY CBR (X-FPSO + FAFS). Este dominio, como se dijo, está compuesto por 4 variantes. Como lo que se intenta es cumplir en la mayor medida posible con los 5 Principios IC, el número de núcleos estará predefinido en 5, y en el dominio de asignación se repite una variante.

Se observó que en tal caso, conviene asignar a 2 núcleos la variante 5), de manera que el dominio de asignación de variantes por núcleo, resulta {6), 3), 4), 5), 5)}. Para esta estrategia, más compleja, cada núcleo tiene asignado un Algoritmo MetaHeurístico secuencial seleccionado desde el dominio de asignación anterior. Dos núcleos siempre tendrán asignada la variante 5) por las capacidades referidas. En cada instancia, la FS evalúa la aptitud global en términos de los Principios IC y su

cumplimiento. Sobre estas Aptitudes por Núcleo, reasigna a estos variantes desde el dominio de asignación {6), 3), 4)} (ya que 2 núcleos siempre tienen asignada la variante 5)), con un número variable de partículas por núcleo, n_{pn} . Cambia el tipo de números (ahora enteros, no binarios) y su codificación en la salida de la RNAR, pero no su estructura.

4 CONCLUSIONES

Más allá de los conceptos y desarrollos vertidos en el presente trabajo, se sintetizan seguidamente las conclusiones más relevantes, vinculadas aportaciones que exhibe la solución del problema planteado desde el Modelo HiperHeurístico (con sus variantes) propuesto.

1) Las Estrategias HiperHeurísticas históricamente han sido concebidas con el objeto de resolver diferentes optimizaciones complejas, procurando obtener buenas soluciones y empleando un tiempo inferior de computación respecto de las Técnicas Heurísticas o MetaHeurísticas MonoObjetivo.

Adicionalmente, se procura un nivel de generalización mayor que el de las MetaHeurísticas, apto para resolver una Clase de Problemas. Surge de tal forma, el concepto de Solución Satisfactoria para cualquier problema de optimización perteneciente a tal Clase, reemplazando al de Solución Óptima en el sentido Clásico.

2) De todas estas estrategias, clasificadas tal como se presentó en la subsección 2.3.2, las HiperHeurísticas con Función de Selección/Elección Sustentada en Razonamiento, son las más eficientes respecto de los objetivos pretendidos (lograr la Solución más Satisfactoria en el menor Tiempo de Computación Posible).

3) La Clase de Problemas a la cual pertenece el problema abordado, PO de la Inyección de Potencia MG FV Distribuidos en SEDE BT, ha sido designada (mediante su acrónimo) como CP ECRRED.

Varios ejemplos de PO pertenecientes a esta CP (ya resueltos por el autor) se presentan en la subsección 2.4.1. Asimismo, la caracterización del Espacio de Búsqueda o Soluciones descrita, es también satisfecha por el PO a resolver.

4) La Función de Elección/Selección más apta para el Modelo HiperHeurístico General propuesto para resolver un PO de la Clase CP ECRRED, es una RNAR Backpropagation, cuyo diseño se describe en la subsección 2.4, operando sobre un dominio compuesto por las X-Formas (FPSO + FAFS) allí presentadas.

Este diseño respeta los 5 Principios IC, cuya satisfacción o no, sirven como guía a la FS para conmutar de X-Forma. Esto es válido tanto para el dominio MonoObjetivo como MultiObjetivo, de modo que basta con emplear Conjuntos Difusos, como se explica en la subsección 3.1, para extender las X-Formas presentadas al Espacio de Soluciones MultiObjetivo.

Esta técnica ya ha sido aplicada con éxito en los PO de la CP ECRRED mencionados en la subsección 2.4.1 (Definición del Espacio de Estados en la Planificación Óptima de Mediano Plazo de un SEDE, la Confiabilidad Óptima en Redes de SEDE en Media Tensión y el Balance de Cargas Monofásicas en Redes de SEDE BT).

5) El Modelo HiperHeurístico así concebido, denominado primigeniamente HY CBR X-FPSO, resuelve con muy buena calidad de soluciones los PO ejemplos referidos en el punto anterior. Pero su Algoritmo es de procesamiento Secuencial, cuestión que no es relevante porque los tres problemas referidos son de Planificación de Mediano/Corto Plazo, no de Operación en Tiempo Real o Cuasi-Real.

El PO de la Inyección de Potencia MG FV Distribuidos en SEDE BT, debe ser resuelto en tiempo cuasi-real (minutos). Por ello es introducido el Procesamiento Paralelo mediante el Algoritmo HiperHeurístico como HY CBR (X-FPSO + FAFS) MPI presentado en la sección 3, en sus dos variantes descritas en la subsección 3.2, habiendo obtenido excelentes Tiempos de Computación para los tres problemas ejemplos pertenecientes a la Clase CP ECRRED.

REFERENCIAS

- [1] G. Schweickardt, C. Casanova, & J. M. Giménez. "HiperHeurística Basada en Razonamiento con Dominio en MetaHeurísticas X-FPSO MultiObjetivo. Aplicación sobre una Optimización Dinámica Posibilística. Parte 1". *Revista EPIO Investigación Operativa*, Nro. 34, pp. 8-29, Dic. 2013.
- [2] G. Schweickardt, C. Casanova, & J. M. Giménez. "HiperHeurística Basada en Razonamiento con Dominio en MetaHeurísticas X-FPSO MultiObjetivo. Aplicación sobre una Optimización Dinámica Posibilística. Parte 2". *Revista EPIO Investigación Operativa*, Nro. 35, pp. 128-148, May. 2014.
- [3] G. Schweickardt. "MetaHeurísticas MultiObjetivo Cardumen de Peces Artificiales (FAFS) y Optimización Evolucionaria por Enjambre de Partículas con Topología Estocástica Global Individual (FEPSO GIST). Parte I: Antecedentes y Desarrollos Teóricos". *Lámpsakos*, Nro. 12, pp. 13-22, Jul-Dic. 2014.
- [4] E. Burke, G. Kendall & E. Soubeiga. "A Tabu-Search Hyperheuristic for Timetabling and Rostering". *Journal of Heuristics*, No 9, pp. 451-470. 2003.
- [5] E. Burke, J. Silva & E. Soubeiga. "Hyperheuristic Approaches for MultiObjective Optimisation". *The Fifth Metaheuristics International Conference*, pp. 052-(1-6). Kyoto, Japan, Aug. 2003.
- [6] E. Burke, G. Kendall, R. O'Brilen R., D. Redrup & E. Soubeiga. "An Ant Algorithm Hyperheuristic". *The Fifth Metaheuristics International Conference*. Kyoto, pp. 052-(22-27). Japan, Aug. 2003.
- [7] G. Schweickardt & V. Miranda. "Metaheurística FEPSO Aplicada a Problemas de Optimización Combinatoria: Balance de Fases en Sistemas de Distribución Eléctrica". *Revista Ciencia Docencia y Tecnología*, Nro. 40, pp. 133-163. May. 2010.
- [8] H. Kitano. "Designing Neural Networks using Genetic Algorithms with Graph Generation System". *Complex Systems*, Nro. 4, pp. 461-476. 1990.
- [9] P. Cowling, G. Kendall & E. Soubeiga. "A Parameter-Free Hyperheuristic for Scheduling a Sales Summit". *In proceedings of 4th International Conference*, Porto Portugal, pp. 127-131. Jul. 2001.
- [10] P. Cowling, G. Kendall & E. Soubeiga. "Hyperheuristic: A Robust Optimisation Method Applied to Nurse Scheduling". *Parallel Problem Solving from Nature VII, PPSN 2002*, Granada, Spain, pp. 851-860. Sep. 2002.
- [11] P. Cowling, G. Kendall & E. Soubeiga. "A Tool for Rapid Prototyping in Scheduling and Optimisation". *Second European Conference on Evolutionary Computing for Combinatorial Optimisation, EvoCop 2002*, Kinsale, Ireland, pp. 1-10, Apr. 2002.
- [12] P. Ross, S. Schulenburg S., J. Marín-Blázquez & E. Hart. "Hyper-heuristics: Learning to Combine Simple Heuristics in Bin-Packing Problems". *Genetic And Evolutionary Computation Conference (GECCO 2002)*, New York, pp. 3-12, Jul. 2002.

- [13] R. Bai & G. Kendall. "An Investigation of Automated Planograms Using a Simulated Annealing Based Hyper-Heuristic". *GECCO'06*, pp. 234-241. Jul. 2006.
- [14] G. Beni & J. Wang. "Swarm Intelligence in Cellular Robotic Systems". *Proceedings NATO Advanced Workshop on Robots and Biological Systems*, pp. 120-128. Jun. 1989.
- [15] X. LI, Z. Shao & J. Qian. "An Optimizing Method Based on Autonomous Animats: Fish-Swarm Algorithm". *Systems Engineering Theory and Practice*, Vol. 22(11), pp. 32-38. 2002.
- [16] B.Widrow & M.Lehr. "30 Years of Adaptive Neural Networks: Perceptron, Madaline, and Backpropagation". *Proceedings of the IEEE*, Vol. 78, issue 9, Sep. 1990..