

# TECNOLOGÍAS SOCIALES EN TERRITORIOS URBANOS POBRES. BARRIO NUEVO GOLF, MAR DEL PLATA, ARGENTINA (2010-2018)

*Fernando Cacopardo\** / *Rodolfo Rotondaro\*\**  
*/ Macarena Blanco Pepi\*\*\** / *Gabriel Cacopardo\*\*\*\**  
*/ Patricio Freire\*\*\*\*\** / *Jeremías Ispizúa\*\*\*\*\**  
*/ Isaac Melián\*\*\*\*\** / *Antonela Mitidieri\*\*\*\*\**

## RESUMEN

En este trabajo se sintetizan resultados parciales de un proyecto de investigación y desarrollo centrado en la generación de tecnologías de inclusión social (TIS) en territorios de extrema pobreza. Se propone contribuir al campo teórico de las TIS a partir de comprender los desarrollos tecnológicos como constitutivos de los procesos de urbanización popular. Este artículo se propone responder a tres preguntas vinculadas: ¿cuál es el aporte de las TIS al campo de investigación y desarrollo de tecnologías y componentes de construcción para la vivienda popular en territorios de extrema pobreza? ¿En qué medida estas contribuciones teóricas y metodológicas pueden contribuir a pensar desarrollos tecnológicos como constitutivos de estrategias de urbanización popular? Y por último, a la discusión teórica de las TIS:

\* Conicet. Universidad Nacional de Mar del Plata. Correo electrónico: <[fcacopar@mdp.edu.ar](mailto:fcacopar@mdp.edu.ar)>.

\*\* Conicet. Universidad de Buenos Aires. Correo electrónico: <[rodolfoforondaro@gmail.com](mailto:rodolfoforondaro@gmail.com)>.

\*\*\* Universidad Nacional de Mar del Plata. Correo electrónico: <[macarenablancop@hotmail.com](mailto:macarenablancop@hotmail.com)>.

\*\*\*\* Conicet. Universidad Nacional de Mar del Plata. Correo electrónico: <[cacopardogabriel@hotmail.com](mailto:cacopardogabriel@hotmail.com)>.

\*\*\*\*\* Conicet. Universidad Nacional de Mar del Plata. Correo electrónico: <[patriciogabriel\\_f@hotmail.com](mailto:patriciogabriel_f@hotmail.com)>.

\*\*\*\*\* Conicet. Universidad Nacional de Mar del Plata. Correo electrónico: <[jereispizua@gmail.com](mailto:jereispizua@gmail.com)>.

\*\*\*\*\* Conicet. Universidad Nacional de Mar del Plata. Correo electrónico: <[jose.isaac.melian@gmail.com](mailto:jose.isaac.melian@gmail.com)>.

\*\*\*\*\* Universidade Federal do ABC. Correo electrónico: <[antomitidieri4@gmail.com](mailto:antomitidieri4@gmail.com)>.

¿qué aspectos de las TIS pueden ser ampliados o redefinidos a partir del análisis de estas prácticas?

Los resultados principales se generan en la Calle 81 del Barrio Nuevo Golf, a partir de una experiencia territorial de desarrollo participativo de tres tecnologías para el componente muro: bloques de tierra comprimida, muro de tierra vertida o de morteros mixtos, y bloques cementicios con áridos de descarte.

Se presentan los métodos combinados empleados: detalles técnico-constructivos en 3d y fotos, sociogramas de alianzas socio-técnicas a fin de identificar redes vecinales e institucionales que participan en cada tecnología, y métodos de morfogénesis urbana a fin observar procesos de transformación a escala parcelaria y de fragmento urbano.

PALABRAS CLAVE: ASENTAMIENTOS INFORMALES – TECNOLOGÍAS DE INCLUSIÓN SOCIAL – INNOVACIÓN TECNOLÓGICA – URBANIZACIÓN POPULAR

## **INTRODUCCIÓN. ESTADO DEL DEBATE TEÓRICO: APORTES DE LAS TECNOLOGÍAS SOCIALES**

En este trabajo se sintetizan resultados parciales de un proyecto de investigación y desarrollo (I+D) del Programa Hábitat y Ciudadanía (PHC) centrado en la generación de tecnologías de inclusión social (TIS) en territorios de extrema pobreza, en asentamientos urbanos y rurales de la ciudad de Mar del Plata y el Partido de General Pueyrredón.

El enfoque del proyecto tiene como propósito el desarrollo de TIS vinculadas a procesos de la denominada urbanización popular (Pirez, 2013). Con este concepto nos referimos al sector de la población que accede a tierra y vivienda, y algunos servicios de infraestructura mediante esfuerzos de autogestión y estrategias colectivas. Estas acciones están muchas veces potenciadas por articulaciones con instituciones u organizaciones gubernamentales y no gubernamentales con organismos ejecutivos, organizaciones de la sociedad civil y por las universidades, como es nuestro caso.

La urbanización popular es un emergente de la exclusión territorial, solo para tener una idea de la dramática dimensión del problema en la Argentina, para el área metropolitana de Buenos Aires, entre 2001 y 2006, el 60% de los nuevos habitantes se situaba dentro de estas dinámicas informales (Cravino, 2008).

Respecto al marco de debate disciplinar, situamos esta problemática en el contexto más amplio del hábitat popular, la vivienda y la gestión urbana.

El campo de saber y experiencias de esta área de I+D en Latinoamérica es incipiente y fragmentado. Aun a riesgo de cierta simplificación, nos resulta útil para situar nuestra contribución a la discusión en las siguientes perspectivas de desarrollo.

Por un lado, el problema del hábitat y la vivienda desde un eje de gestión urbana; y este a su vez a partir de dos posturas: la primera con un eje dominante en la gestión estatal, desde experiencias más prácticas (Andreatta, 2005) o teórico-críticas (Rolnik, 2002; Núñez, 2011). La segunda, las denominadas “posturas alternativas” (Pelli, 2007), que discuten los modelos de gestión de hábitat y vivienda oficiales sobre la base de fundamentos democráticos y participativos, donde el Estado es un actor más de un modelo abierto y multiactoral.

Por otro lado, desde un eje de desarrollo tecnológico, hay por lo menos tres posicionamientos: 1) de sesgo más tecnológico, desde una mirada más ortodoxa de transferencia de componentes para vivienda social elaborados en talleres y laboratorios (Cervera *et al.*, 2002); 2) de desarrollo de componentes constructivos en territorio, a partir de procesos de capacitación en materiales, tecnologías y técnicas para autoconstrucción (Salas Serrano *et al.*, 2012; Pelli, 2007), y 3) de desarrollo en un marco de TIS. En este último caso, la dimensión dominante está en los procesos de gestión colectivos y en las transformaciones sociales emergentes de un desarrollo tecnológico (Dagnino *et al.*, 2004; Thomas, 2012; Cacopardo *et al.*, 2013).

En esta tercera posición nos detendremos por ser base para nuestro aporte. ¿Cuáles son los aspectos teóricos de las TIS que consideramos más relevantes?

a) La concepción de las tecnologías como parte de “procesos socio-políticos” y no solo productos técnicos o tecnológicos. Profundizamos esta definición en tres aspectos vinculados que nos interesan: el componente colectivo y participativo, tanto en el planteo de problemas como sus soluciones, pensados a partir de gestión de redes sociales e institucionales de diversa constitución, entendidas como “alianzas socio-técnicas”. Luego, la idea que una tecnología trasciende al artefacto material, donde importa más lo que sucede como proceso de gestión y práctica social. Y finalmente, comprender un desarrollo tecnológico como estrategia de desarrollo social.

b) La democratización de conocimientos, la articulación de saberes disciplinares, técnicos y populares.

c) Vinculado al punto precedente, desde la noción de “sistema tecnológico social” (sts) (Thomas, 2012), las TIS no proponen resolver problemas puntuales, sino crear condiciones de posibilidad para soluciones en forma sistémica. Esta concepción abre el campo a procesos más complejos de co-

construcción entre diversos actores sociales y tecnologías para la resolución de un área más amplia y a veces impredecible de problemas. Esta idea sistémica es la que nos interesa ampliar en este texto.

## **TECNOLOGÍAS DE INCLUSIÓN SOCIAL Y URBANIZACIÓN POPULAR: PREGUNTAS Y OBJETIVOS**

Proponemos revisar y reflexionar en torno a la dimensión teórica de TIS para comprender a los desarrollos tecnológicos como constitutivos de los procesos de urbanización popular. Esta es la tesis central de esta presentación.

En ese sentido, nos interesa responder a tres preguntas vinculadas: ¿cuál es el aporte de las TIS al campo de investigación y desarrollo de tecnologías y componentes de construcción para la vivienda popular en territorios de extrema pobreza? ¿En qué medida estas contribuciones teóricas y metodológicas pueden contribuir a pensar desarrollos tecnológicos como constitutivos de estrategias de urbanización popular? Y por último, ¿qué aspectos de las TIS pueden ser ampliados o redefinidos a partir del análisis de estas prácticas?

Basada en estos interrogantes la hipótesis principal sostiene que la vinculación de las TIS con los problemas de la urbanización popular puede contribuir a crear un campo articulado de saberes y estrategias de acción para aplicar a territorios excluidos.

En consideración de dicha hipótesis, se trabaja con dos objetivos principales. El primero es indagar en la construcción participativa de las TIS en tres dimensiones: la creación colectiva de tecnologías, técnicas y materiales aplicados a componentes de vivienda; como nuevos y diferentes aportes a problemáticas barriales y habitacionales, y una estrategia de gestión para procesos de urbanización popular.

El segundo objetivo es indagar y elaborar propuestas de vinculación entre instituciones, empresas, organizaciones de la sociedad civil, dependencias del estado y redes vecinales y barriales para cada solución tecnológica y las transformaciones emergentes a nivel de vivienda y territorio.

## **LOS PROBLEMAS EN EL TERRITORIO DE ANÁLISIS**

En el territorio de intervención y análisis que se presenta en este trabajo, el barrio Nuevo Golf, la identificación de los problemas se construyó a partir de acuerdos con distintos grupos sociales que se constituyen como actores

relevantes para el desarrollo barrial, como el centro vecinal La Trinchera, el salón comunitario Dulces Sonrisas, entre otros. Se detectaron cinco áreas problemáticas, con el siguiente orden de prioridad: 1) infraestructura, servicios básicos y vivienda; 2) alimentación adecuada; 3) desempleo y/o precariedad laboral; 4) salud, y 5) educación, cultura o actividades recreativas.

La trayectoria de trabajo del Programa HyC en el territorio (2010-2018) reconoce las problemáticas mencionadas como principales; de las cinco se proponen para un trabajo en el marco de las TIS los siguientes: “infraestructura, hábitat y vivienda” y “desempleo y/o precariedad laboral”.

Junto a estas emergencias, no se pueden dejar de mencionar los obstáculos para un abordaje sistémico e integral de los problemas: grupos con marcadas alineaciones ideológicas, religiosas y partidarias y la acción del narcotráfico y la delincuencia organizada que constituyen trazos estructurales de zonas excluidas pobres que condicionan y limitan la acción conjunta.

En este marco, y a partir de tres desarrollos tecnológicos, el Programa HyC promueve y participa en la construcción de redes de gestión para la solución de problemas, con diversas organizaciones de la sociedad civil, agrupaciones políticas territoriales, dependencias del Estado y actores barriales que se identificarán en los próximos apartados.

## ESTRATEGIAS METODOLÓGICAS

Bases operativas para el desarrollo de TIS en territorios pobres.

El trabajo se basa en cuatro aspectos centrales.

a) La co-construcción y ajuste de alianzas socio-técnicas en territorio entre el grupo técnico profesional responsable del proyecto;<sup>[1]</sup> los vecinos y familias; los organismos públicos ejecutivos y de servicios; y las organizaciones no gubernamentales. La sostenibilidad temporal de las acciones y alianzas, mediante la gestión participativa entre los actores comprometidos es el método principal, con el fin de lograr sinergias útiles que permitan ciclos de diseño-construcción-evaluación-réplica y transferencia de innovaciones en materiales, componentes, elementos y procesos.

[1] Compuesto por integrantes del Programa Hábitat y Ciudadanía, Facultad de Arquitectura, Urbanismo y Diseño, Universidad Nacional de Mar del Plata; y del Programa Arquitectura y construcción con Tierra, Facultad de Arquitectura, Diseño y Urbanismo, Universidad de Buenos Aires. Los directores de los programas son los dos primeros autores de este artículo.

b) La promoción y construcción de redes de gestión y la articulación interactoral e intersectorial para la obtención de recursos materiales, humanos, institucionales y de infraestructura apropiados. Asimismo, para cada tecnología se elaborarán distintos tipos de gráficos a fin de evidenciar datos que identifiquen relación entre desarrollos tecnológicos y transformaciones parcelarias y barriales: se construirán socio-gramas, que permitan observar las distintas redes de gestión que participan en su producción y gráficos de procesos, a modo de análisis morfogenético, para observar el impacto de cada tecnología a nivel de hábitat y vivienda, y del fragmento barrial de trabajo.

c) Análisis en tres escalas: la calle, la manzana y la parcela. Estos tres niveles permiten producir datos para una visión integral de los procesos que desencadena cada tecnología y así observar, revisar y registrar nuevos materiales empíricos e insumos de reflexión teórica en un marco más amplio que hace a la dimensión territorial o urbana de una producción tecnológica.

d) Desarrollo de tecnologías, materiales y componentes a partir de una idea integral denominada “Soporte para el habitar” (Cacopardo *et al.*, 2016), a diferencia de las concepciones de producción y transferencia de una pre-vivienda y diversas alternativas tecno-constructivas de completamente elaboradas en talleres laboratorio (Berretta y Gatani, 2002), el “soporte” es una estructura inicial liviana de perfiles galvanizados, de 32 m<sup>2</sup> de cubierta, piso, e infraestructura de servicios co-construida en el asentamiento, que incluye luego diferentes etapas, materiales, elementos, componentes constructivos y actores. Hay dos órdenes de aspectos centrales que guían el proceso y que son constitutivos. Por un lado, variables de factibilidad socioeconómica, los recursos posibles y potenciales y la participación de la familia en las decisiones. Por otro, la articulación de saberes empíricos propios de las lógicas constructivas populares y particulares de cada familia, con el conocimiento de carácter técnico-científico. Este último como control de calidad necesario basado en la comprobación y comparación de la calidad y utilidad de los desarrollos tecnológicos empleando protocolos e indicadores universalizados y aceptados dentro del campo de la construcción.

Cada tecnología refiere en forma sistémica a esta estructura. Los desarrollos que se presentan en este artículo en relación con tecnologías, técnicas y materiales para el componente muro con: bloques de tierra comprimida (BTC), muro de tierra vertida o de morteros mixtos y bloques cementicios con áridos de descarte, se han seleccionado a partir del grado de aceptación y participación en talleres de capacitación, replicabilidad por autoconstrucción lograda por los vecinos y la interacción de las redes de gestión.

## SELECCIÓN DE CASOS, REGISTROS Y TIPOS DE INFORMACIÓN

Se muestran los principales avances en un asentamiento de la zona sur. Los criterios de elección del Barrio Nuevo Golf como territorio de intervención y análisis son los siguientes: es el asentamiento informal de mayor escala de la ciudad; por la considerable temporalidad del proyecto en este barrio, aún vigente (2010-2018); por la variedad de experiencias de desarrollo de tecnologías y materiales en un marco de TIS; y por el impacto territorial y la participación barrial e interinstitucional que ha constituido esta experiencia.

Respecto a la información general sobre pobreza urbana y rural, y las estadísticas de asentamientos informales, se han utilizado materiales con fuentes de censos nacionales y mapas de calidad de vida elaborados por investigadores locales<sup>[2]</sup> y sobre villas y asentamientos, se han utilizado relevamientos de la municipalidad de General Pueyrredón.<sup>[3]</sup>

La selección de la muestra de estudio se basó en la experiencia y observación dada por la temporalidad de trabajo territorial en la Calle 81, 2010-2019. En otro nivel, por detección participativa de problemas con actores locales relevantes, como el responsable del centro vecinal Nuevo Golf, Mario Peralta y la referente barrial del salón comunitario Dulces Sonrisas, Andrea Mansilla, y finalmente, por vinculaciones institucionales, la información de los centros locales de protección del menor y centros sanitarios, salitas de salud y el Hospital Materno Infantil.

El trabajo en el territorio se organizó a partir de la visita permanente con un ritmo de dos días por semana, para las distintas prácticas de desarrollo. Participaron integrantes del Programa HyC y actores barriales. En algunas tareas o momentos de necesidad se sumaron emprendedores vinculados a componentes constructivos, residentes en otros barrios en que trabaja el programa en la zona norte y sur del partido de General Pueyrredón (denominados en forma popular Alto Camet y Monte Terrabusi).

La información de campo se registró de cuatro maneras: por observación directa, de forma escrita y fotográfica; por observación participante; por entrevistas informales y semiestructuradas, individuales y grupales, de forma escrita y grabadas; y mediante fotografía y videograbaciones para registrar el proceso de trabajo y resultados.

[2] Grupo de Estudios Sobre Población y Territorio (GESPYT), Departamento de Geografía, Facultad de Humanidades, Universidad Nacional de Mar del Plata.

[3] Informe Villas y Asentamientos de la Dirección Social de Vivienda de la Secretaría de Planeamiento Urbano, Municipalidad de General Pueyrredón, agosto 2017.

Se han realizado aproximadamente entre ocho y diez entrevistas informales por mes, a distintos habitantes y actores relevantes del barrio, que se planifican según las acciones concretas de intervención. La duración de estas entrevistas varía entre una y dos horas dependiendo del tipo y complejidad de la acción.

La muestra de entrevistados se ha seleccionado también de acuerdo con los temas y las acciones realizadas, modificadas (en tipo y cantidad de actores, tiempo de duración y complejidad) según los avances de cada desarrollo tecnológico y a las distintas actividades y tipos de gestión interactoral en curso.

La información de los entrevistados se ha registrado a partir de transcripciones en el momento y en reuniones posteriores del grupo del proyecto, y a fotos, grabaciones y videograbaciones. Luego se ha ordenado y sintetizado mediante textos, fichas, cuadros y gráficas en gabinete, para su integración con el resto de la información del territorio. Se han realizado entrevistas, el material textual se ha organizado, sistematizado y procesado aplicando métodos de análisis de discurso, propios de la historia oral, con el fin de identificar e interpretar las lógicas de la autoconstrucción local, las capacidades individuales y grupales, y los grados de aceptación y evaluación de las experiencias, como producto y proceso y como sistema tecnológico social en un marco de urbanización popular, para posteriores ajustes y modificaciones.

Las observaciones directas y participantes se han realizado de dos a tres veces por semana durante cada trabajo de campo, de manera continua y acordes a cada acción en territorio (según tareas individuales, con familias, grupales en los centros comunitarios). Las han realizado los distintos integrantes del proyecto, investigadores, becarios, estudiantes, voluntarios y residentes asociados al proyecto.

Los sociogramas se construyen sobre la base de las redes interinstitucionales, intersectoriales y barriales (con actores barriales relevantes y vecinos de los asentamientos) co-construidas en forma progresiva desde el año 2010 (a partir de gestión del Programa HyC), las distintas alianzas institucionales que figuran en este artículo están certificadas por convenios y acuerdos con la Facultad de Arquitectura, Urbanismo y Diseño de la Universidad Nacional de Mar del Plata. Las técnicas de representación del sociograma, de nodos y vínculos, jerarquiza, con círculos más amplios de las bandas del gráfico, a los actores barriales relevantes activos en la participación de los desarrollos y al programa, e identifica vínculos directos e indirectos de manera de construir un dato que evidencia las distintas redes y formas de vinculaciones y testimonia la diversidad de vínculos institucionales que par-



tipican e interactúan en los procesos de cada desarrollo, que como se verá más adelante amplían considerablemente la territorialidad de estos sectores de extrema exclusión.

Los materiales, herramientas y equipos necesarios fueron obtenidos y financiados con fondos de proyectos del sistema de ciencia y tecnología estatal (Universidad y Conicet); donaciones de empresas privadas, acuerdos con organismos públicos, organizaciones de la sociedad civil y aportes de los grupos familiares participantes.

## HÁBITAT MAR DEL PLATA

Mar del Plata es la ciudad cabecera del Partido de General Pueyrredón y está ubicada al sur de la provincia de Buenos Aires, en el centro de la Argentina. Es un municipio de escala intermedia, con 629.490 habitantes, según datos de la última Encuesta Permanente de Hogares del Instituto Nacional de Estadísticas y Censos (INDEC) (2017), es la segunda urbe turística más significativa del país por la presencia del puerto y su importante zona balnearia en época estival.

Sobre el total de habitantes, 147.484 personas se encuentran por debajo de la línea de pobreza y unas 14.239 son indigentes. Estos indicadores muestran que el 23,4 % de la población tiene necesidades básicas insatisfechas (NBI).<sup>[4]</sup> Según el Informe de Villas y Asentamientos,<sup>[5]</sup> se reconocen al menos 114 asentamientos informales o villas, donde residen alrededor de 8.560 familias. Este informe indica que el déficit es aún mayor teniendo en cuenta los casos que no se encuadran dentro de los criterios que establece la Ley provincial 14.449 de Acceso Justo al Hábitat y metodología utilizadas, llegando a 10.300 familias aproximadamente.

La mayor concentración de villas y asentamientos se da en la zona suroeste del ejido urbano y las tierras rurales, y el de mayor extensión y población es el barrio Nuevo Golf (figura 1), surgido en el contexto de la crisis de 2001-2002.

[4] NBI: el método remite a aquellas manifestaciones materiales que evidencian la falta de acceso a ciertos tipos de bienes y servicios tales como vivienda, agua potable, electricidad, educación, salud, entre otros. Es preciso determinar los valores mínimos de estos bienes y servicios y clasificar como pobres a quienes no alcanzan a satisfacer algunas de estas necesidades consideradas básicas (Madariaga y Longui, 2015).

[5] Informe Villas y Asentamientos de la Dirección Social de Vivienda de la Secretaría de Planeamiento Urbano, Municipalidad de General Pueyrredón, agosto 2017.

**FIGURA 1: Localización del territorio de análisis**



Fuente: Elaboración propia y sobre Informe Villas y Asentamientos (PGP, 2017).

En este marco, y a partir de tres desarrollos tecnológicos, el Programa HyC promueve y participa en la construcción de redes de gestión para la solución de problemas, con diversas organizaciones de la sociedad civil, agrupaciones políticas territoriales, dependencias del Estado y actores barriales que se identificarán en el próximo apartado.

## NUEVO GOLF: PROBLEMAS Y REDES DE ACCIÓN

El período intercensal 2001-2010 permite comprender el rápido crecimiento poblacional de este barrio, con tasas de entre 8 y 20%, según el GESPYT.<sup>[6]</sup> Sin embargo, datos actualizados indican que en tan solo dos años aumentó un tercio su población con un proceso de subdivisión de terrenos no planificada, pasando de 700 familias en 2015, a 1.000 familias en el año 2017 según informe de Villas y asentamientos mencionado anteriormente, siendo el más numeroso de la ciudad, seguido por el barrio Las Heras con 600 familias.

Presenta un fuerte contraste respecto al trazado urbano consolidado, dividido por la Avenida Mario Bravo, donde la cuadrícula se ordena en forma de damero y con una densidad alta en la ocupación de la manzana. Al alejarnos de esta avenida de circunvalación, se evidencia un proceso de dispersión de ocupación, con grandes contrastes, se observa la presencia de grandes equipamientos como el Golf Club hacia el suroeste, los barrios privados y cerrados que lo rodean, Rumencó, Arenas del Sur al sur, el proyecto Fincas de Peralta Ramos y los barrios colindantes hacia el noreste, Santa Cecilia y Lomas del Golf, en proceso de consolidación. La disparidad con la cercanía de las mencionadas urbanizaciones cerradas, crean bolsones de segregación socioespacial. Esta situación se intensifica debido a la escasa conectividad por falta de líneas de transporte público, el estado de las calles y la ausencia de respuesta del municipio ante su rápido crecimiento. La condición de emergencia que comenzó en 2001, se refleja hoy en numerosas construcciones precarias de chapa y madera en estado de derrumbe. Los servicios de infraestructura y saneamiento también presentan falencias, siendo el agua y la electricidad los únicos servicios que el barrio posee, este último con numerosas conexiones clandestinas.

## CALLE 81. TRES TECNOLOGÍAS PARA EL MURO, SISTEMAS TECNOLÓGICOS SOCIALES Y URBANIZACIÓN POPULAR

Caracterizado el territorio e identificadas las problemáticas, se desarrolla a continuación la experiencia territorial en la Calle 81 entre Gianelli y Cerrito (figura 2).

[6] Según el Grupo de Estudios Sobre Población y Territorio (GESPYT), elaborado sobre base de datos RADATAM + SP.

Figura 2. Calle 81. Experiencia territorial



REFERENCIAS

PARCELA DE INTERVENCIÓN PhYC

- 1- Sra. Elisa Segovia
- 2- Srita. Jesica Suarez / Sr. Maximiliano Nuñez



¿Cuál es el sentido que tiene para nosotros comprender el desarrollo de tres tecnologías: bloques de tierra comprimida (BTC), áridos vertidos y bloques cementicios?

Los resultados que presenta este trabajo demuestran que no se trata de una respuesta lineal, a la necesidad barrial de alternativas en materiales y técnicas de autoconstrucción para el problema del muro. Entre otras, esta visión implica contribuir a este conjunto posible de problemas: 1) la vivienda popular en el marco del debate de la denominada vivienda núcleo progresiva; es decir, las distintas tecnologías para el muro, se piensan como parte de un posible proceso de co-construcción que inicia con un módulo básico de vivienda que hemos denominado “soporte para el

habitar”; 2) la desocupación: promover procesos de capacitación para el trabajo a partir de la producción de componentes vinculados a la construcción; 3) la desarticulación de redes locales de vecinos: promover el fortalecimiento, empoderamiento y cooperación para el mejoramiento progresivo del hábitat y la vivienda de cada grupo familiar a partir de autoconstrucción y autoconstrucción asistida; 4) la exclusión territorial: promover y co-construir redes intersectoriales, interinstitucionales y barriales para soluciones en infraestructura y servicios, y a la vez asesorar y estimular las luchas por los procesos de la denominada urbanización popular.

En otras palabras, un bloque de tierra comprimida es mucho más que aportar a la solución puntual del problema de un muro, sino que la conjunción de redes sociales permite, como veremos, una potencial respuesta a un área más amplia y a veces impredecible de problemas.

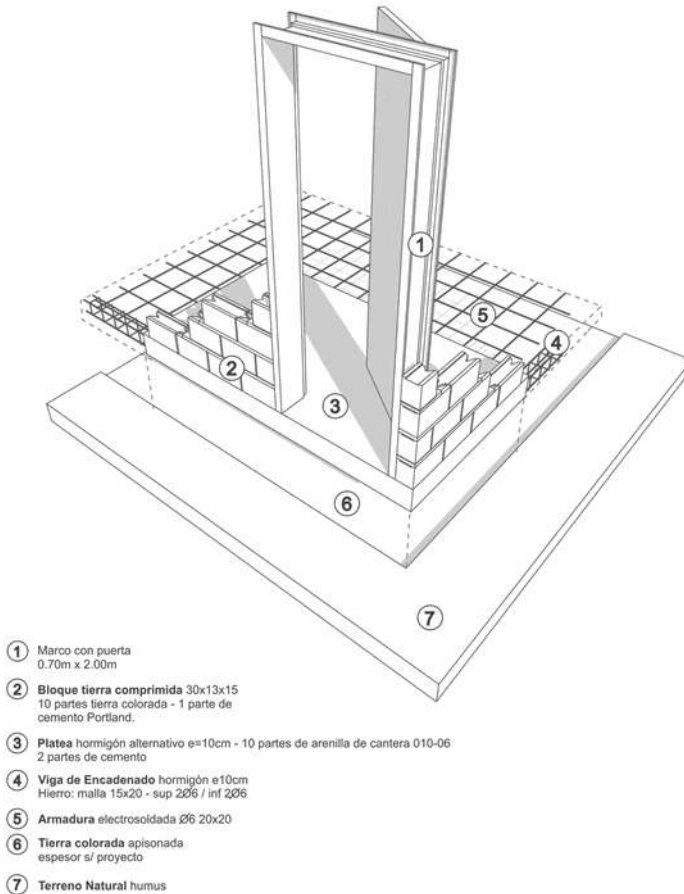
De acuerdo a la metodología planteada, para cada una de las tecnologías se desarrollará en primer lugar, una especificación del itinerario de vinculaciones entre vecinos y redes y su impacto progresivo en las transformaciones del hábitat y la vivienda, y en segundo lugar una descripción, en cuanto a su factibilidad territorial, de materiales y técnicas de los funcionamientos e impactos de cada una de las tecnologías entendidas como aportes a procesos de urbanización popular.

## **TECNOLOGÍA 1. SISTEMA TECNOLÓGICO PARA LA FABRICACIÓN COMUNITARIA DE BLOQUES DE TIERRA COMPRIMIDA**

La construcción con tierra tiene más de catorce mil años de antigüedad. Asociada a sistemas originarios, la tierra es aún hoy objeto de investigaciones que buscan el avance de la tecnología, para el desarrollo de sistemas constructivos innovadores caracterizados por el diseño bioclimático, la eficiencia energética y el bajo costo. Los estudios para la fabricación de BTC con aglomerantes, comenzaron por 1930 y generaron amplias posibilidades de desarrollo (Neves y Borges, 2011; VITA, 1977; Gatani, 2000; Red Iberoamericana de Arquitectura y Construcción en Tierra).

Sobre la base de estos saberes y experiencias, se aplicaron materiales y métodos de producción universalmente conocidos y desarrollados. Lo importante a señalar aquí es que la generación del emprendimiento productivo de BTC (figura 3) en Nuevo Golf surge de efectivizar un proceso territorial interactivo entre diversos actores que especificamos en la trayectoria sociotécnica que puede verse en la figura 4.

**Figura 3. Detalle constructivo BTC**

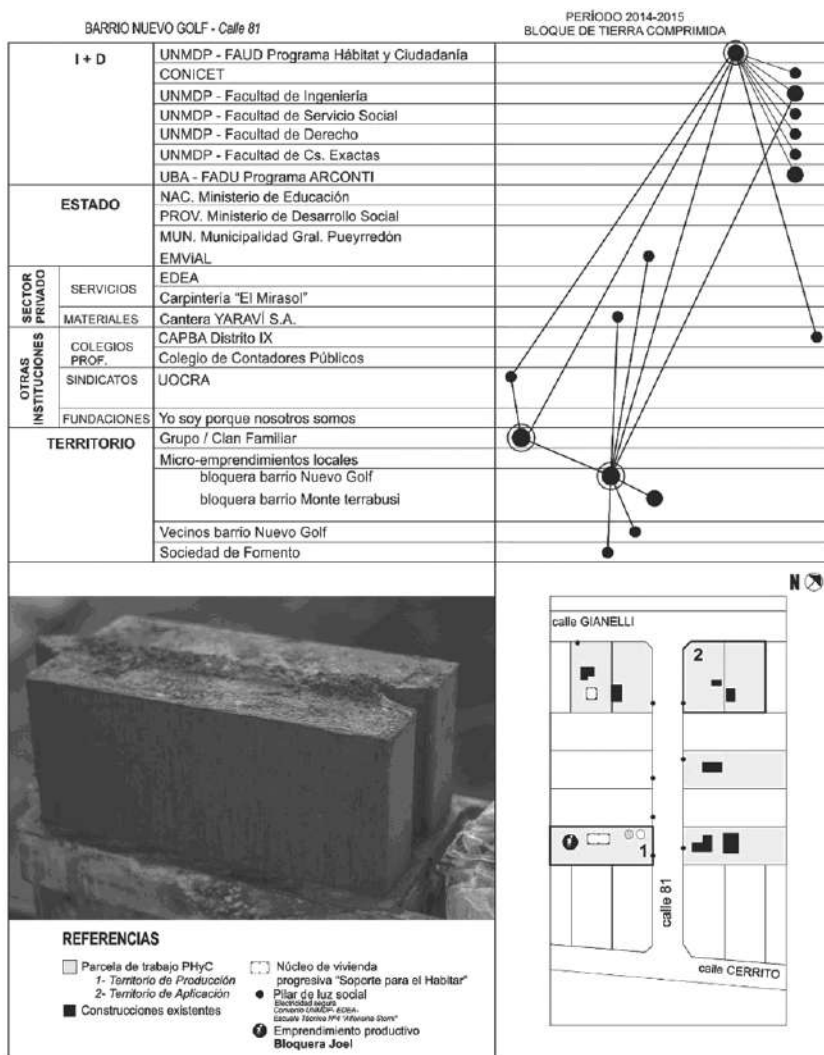


Fuente: elaboración propia.

## ETAPA 1. GÉNESIS DEL EMPRENDIMIENTO BTC

En el año 2013 la familia de la señora Segovia, recientemente llegada del conurbano bonaerense en condiciones de extrema precariedad sociohabitacional, es seleccionada para iniciar una experiencia de construcción participativa, entre el Programa HyC y los vecinos, de vivienda progresiva, que se ha referenciado y definido precedentemente como “soporte para el habitar”. El proceso de esta práctica nos ha permitido observar un

**Figura 4. Red de gestión BTC**



Fuente: elaboración propia.

potencial perfil emprendedor y vocación por la construcción en la señora Elisa Segovia.

Mi casa era de chapa y cartón y piso de tierra [...] cuando llovía mis hijos tenían que estar arriba de la cama se inundaba todo [...] yo aprendí con ellos, a hacerlo juntos... me gustó hacer mi casa con mis propias manos,

esto lastimado que tengo en las manos lo llevo contenta, lo hago por mis hijos y quiero enseñar a otras mujeres para que ellas sepan que también pueden [...] aquí vamos a fabricar y después a otros barrios (Entrevista a Elisa Segovia, 10/4/2015).

Elisa Segovia había realizado previamente una capacitación en construcción con BTC en la sede de una escuela técnica de la Unión Obrera de la Construcción de la República Argentina (UOCRA).

El emprendedor del barrio Monte Terrabusi Oscar Aguirre, que integra nuestra red, aporta su conocimiento y el espacio del galpón productivo para talleres de capacitación, cedió una prensa en desuso CINVA-RAM.<sup>[7]</sup>

La empresa Cantera Yaraví S.A. aportó el material árido para la construcción de la platea necesaria para la producción de los bloques y el cemento por contribución del CAPBA.<sup>[8]</sup>

Se incorporan a la red dos estudiantes de Ingeniería Industrial –J. Iszpizua e I. Melian– cuyo trabajo de final de carrera en 2014 era el diseño de un proceso productivo en territorios de alta exclusión (Ispizua y Melian, 2017). La emprendedora adquiere la materia prima para iniciar la producción de BTC y se comienzan a realizar ensayos.

Se incorporan al proceso el Centro vecinal de Nuevo Golf, como promotor del emprendimiento y el Ente Municipal de Vialidad y Alumbrado (EMVIAL) para la provisión de tierra greda. La emprendedora coordina etapas de producción con distintos actores y la difusión del emprendimiento.

## ETAPA 2. CAPACITACIÓN, INTERCAMBIO DE SABERES

Se incorpora al proceso productivo la familia Suárez-Núñez para la fabricación de bloques con la finalidad de construir su baño.

Desde el Programa HyC se intercambian saberes técnicos y teóricos en talleres de capacitación. El programa ARCONTI,<sup>[9]</sup> experto en tecnologías de

[7] La prensa manual CINVA-RAM es la que se utiliza en el proyecto, fue acondicionada por integrantes del programa. Debe su nombre a su creador el ingeniero Raúl Ramírez (RAM) del CINVA-Centro Interamericano de Vivienda y Planeamiento dentro del Proyecto 22 de la OEA en la década de 1950 en Colombia (Restrepo, 2003). Es considerada como una de las tecnologías latinoamericanas más difundidas en el mundo.

[8] Colegio de Arquitectos de la Provincia de Buenos Aires, distrito IX.

[9] Facultad de Arquitectura, Diseño y Urbanismo, Universidad de Buenos Aires.



construcción con tierra, en forma conjunta con los mencionados estudiantes de la Facultad de Ingeniería de la UNMDP,<sup>[10]</sup> aportan saberes y capacitación para evaluación y mejoramiento técnico de la elaboración de los BTC. La familia realiza las primeras jornadas de capacitación y coordina con la emprendedora para finalizar su producción.

[...] nosotros necesitamos el baño rápido por las nenas, lo vamos a hacer grande para tener lugar para lavar la ropa [...] ahora ya sé cómo hacer los ladrillos de tierra, le agarré la mano a la máquina, ya no se me rompen cuando los saco [...] mi suegra nos ayuda, ella dice que se va a venir a bañar aquí [...] yo ya pego ladrillos como ellos y voy allá y los riego a la tarde cuando llego del carro (Entrevista a Maximiliano Núñez, 23/11/2014).

Con la producción de BTC, se diseña el baño con la familia y se proyecta este paso como una primera etapa del proceso de construcción de la vivienda, también en el marco de “soporte para el habitar”. Acordados estos aspectos, se realiza la construcción, con la participación del clan familiar y un colectivo que incluye la unidad vecinal, vecinos, profesionales y técnicos del Programa HyC.

## ITINERARIO TERRITORIAL: AMPLIACIÓN DE REDES Y TRANSFORMACIÓN DEL EMPRENDIMIENTO

El BTC se constituyó en un emprendimiento, punto de partida de un núcleo tecno-productivo barrial. Funcionó como generador de dinámicas inclusivas entre actores y como dispositivo democratizador de los saberes técnicos, académicos y populares.

A partir de las condiciones creadas para la construcción del emprendimiento de BTC y la capacitación y empoderamiento que implicó este proceso, se ampliaron las redes sociales de la emprendedora Elisa Segovia.

En ese sentido, Elisa Segovia fue invitada durante 2016 a la Facultad de Arquitectura, Urbanismo y Diseño a reuniones de trabajo del Programa HyC y en ese mismo año fue premiada como “mujer emprendedora” por la organización internacional Soroptimist. En noviembre de 2017 la Facultad de Arquitectura, Urbanismo y Diseño de la UNMDP le otorgó un “reconocimiento a la trayectoria solidaria” junto a otros emprendedores de la ciudad de Mar del Plata.

[10] Universidad Nacional de Mar del Plata.

El uso intensivo de la mano de obra y las exigencias técnicas requeridas para la producción de BTC resignificaron el emprendimiento productivo hacia la elaboración de bloques cementicios, que demanda mano obra más simple y garantiza a la familia un mejor funcionamiento como estrategia de desarrollo, así nació la “Bloquera Joel” en referencia al hijo menor de la emprendedora (figura 4).

En este aspecto, la emprendedora se transformó en referente de talleres de capacitación, para una agrupación política territorial que pasó a integrar a partir de inicios de 2017, como experta territorial convocada por el Programa HyC para talleres en otros asentamientos, en el denominado El Caribe (2018-2019)<sup>[11]</sup> y en Alto Camet (2016-2017).

Por otro lado, Maximiliano Núñez, reciclador de carro traccionado por su esfuerzo, a partir de esta experiencia también abrió su campo de posibilidades laborales y su confianza para otras alternativas.

El carro me sirve pero me reviento las piernas, el recorrido es muy largo, llego muerto... un caballo sale mucho [...] el del galpón pagaba poco para separar plástico y eran muchas horas; llegaba muy tarde y ni veía a las nenas, ahora con la pala de ayudante me va mejor... salí a buscar otras cosas (Entrevista a Maximiliano Núñez, 12/3/2016).

Tal como se ha explicado en el apartado metodológico, el sociograma pone en relación las redes que se constituyen para este emprendimiento con la ubicación parcelaria del espacio de producción, bloquera Joel (parcela 4) y el de trabajo de aplicación de construcción del baño, Núñez-Suárez (parcela 15). La estrategia de gestión implica al estado como una parte de la red, luego empresas, organizaciones de la sociedad civil e instituciones y sectores de investigación y desarrollo (I+D) de la UNMDP y de la UBA. Los integrantes de la red para cada problema cambian y aparecen visibles en las franjas del gráfico las vinculaciones que corresponden para cada tecnología. Así, son parte del conjunto de alianzas que se han ido construyendo a partir de los diversos desarrollos de emprendimientos productivos vinculados a problemas de la vivienda y el hábitat popular (Cacopardo y Rotondaro, 2013, 2014, 2016). Luego, las jerarquías por tamaños de círculos y espesor de los vectores señalan, en primer lugar, los actores barriales relevantes, emprendedora y clan familiar y el Programa HyC en tanto vectores de vínculos territoriales directos de gestión, organización participativa y producción. En este sentido, con este cuadro nos interesa construir un dato que permita observar esta aproximación a los actores barriales en un marco

[11] Registro fotográfico de capacitación en el barrio El Caribe: <<https://photos.app.goo.gl/Xtc7mZMGuooQaG49>>; <[https://youtu.be/XiNFrNVY\\_sQ](https://youtu.be/XiNFrNVY_sQ)>.

de ts. Es decir como centros jerarquizados de las redes que promueven desarrollos tecnológicos aquí comprendidos como desarrollo territorial con fuerte eje cooperativo, de cogestión y autogestión.

En segundo lugar, los vectores indican las alianzas de aportes directos de insumos de construcción, por ejemplo, las citadas empresas Canteras Yaraví SA, el Colegio de Arquitectos de la provincia de Buenos Aires, y el Ente Municipal de Vialidad (EMVIAL) del Municipio de General Pueyrredón. En otro orden, tanto la Facultad de Ingeniería con trabajos de fin de carrera y responsables de Canteras Yaraví SA han realizado investigaciones sobre las posibilidades técnicas de los áridos de reciclado y junto al Centro Vecinal del asentamiento Nuevo Golf han tenido un papel activo en el proceso de capacitación y promoción barrial del emprendimiento.

## **TECNOLOGÍA 2. MURO DE ÁRIDOS VERTIDOS COMO TECNOLOGÍA DE PROYECCIÓN COMUNITARIA**

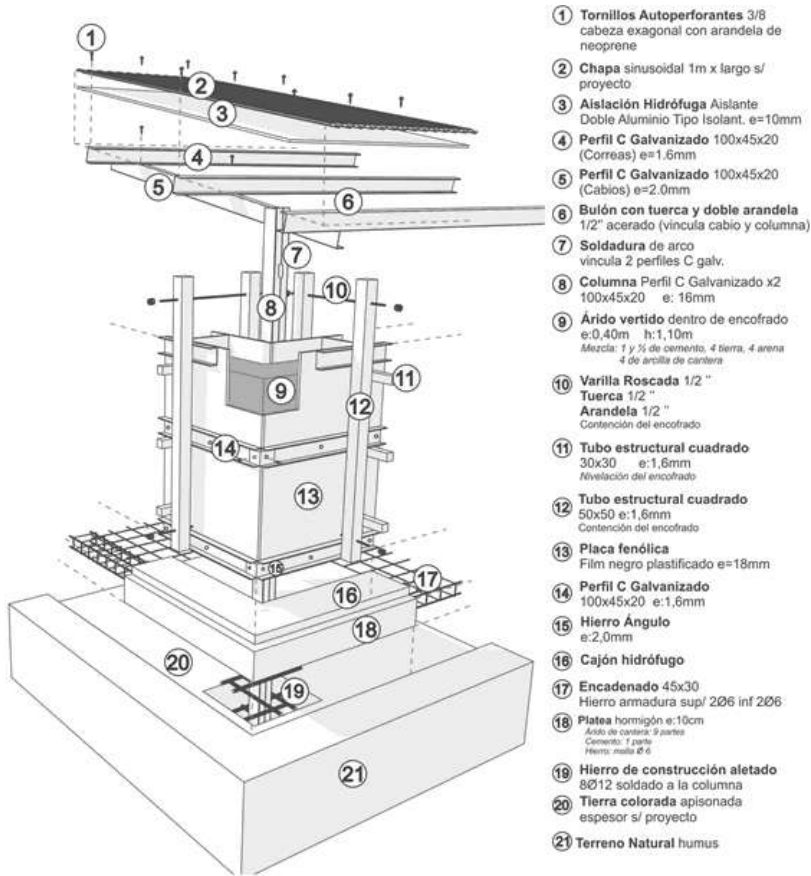
A partir del trabajo de la familia en la fabricación de los BTC y la construcción del baño, se planifican las estrategias de completamiento de la vivienda.

De acuerdo a los materiales presentes en el territorio (tierra greda, rocas y áridos producto de la explotación de una cantera cercana) se evalúan métodos constructivos que incorporen estos materiales en su elaboración. Entre los métodos planteados y las posibilidades de financiamiento, se considera la posibilidad de realizar tapias y verter áridos previamente mezclados con aglomerantes (cemento portland) dentro del encofrado, generando un muro denominado “Muro de áridos vertidos” con una innovación respecto a la bibliografía especializada en muro de tierra vertida (Jiménez *et al.*, 2015: 1).

Además de la innovación en el tipo de material utilizado, un aspecto clave de este proceso fue la discusión sobre el diseño de la matriz encofrado, en primer lugar el debate colectivo se centró en las dimensiones, hubo un consenso en relación con efectivizar la solución al problema muro, respecto a la practicidad y economía en relación con los pasos siguientes posibles de construcción del cerramiento del sistema “soporte para el habitar” y una concepción progresiva muy instalada y apropiada por estos grupos sociales: “si hacemos ese pared de piedra grossa más alta, tenemos menos para pegar ladrillos arriba [...] pegamos ladrillos, vamos rápido para cerrar” (Entrevista informal, Maximiliano Núñez, 16/12/2016).

Así, el consenso fue que el módulo de la matriz a utilizar sea lo más alto posible y sirviera como antepecho de las carpinterías (1,20 m x 2,44 m x

**Figura 5. Detalle constructivo Muro de árido vertido**



Fuente: elaboración propia.

0,40 m, figura 5), sobre el cual quedara la menor superficie y altura posible para el completamiento del muro. Se adapta así la utilización de la tecnología en cuanto factibilidad respecto a economía, rapidez y practicidad, en el marco de la economía popular local, sobre la base de revisar y comprender las formas de autoconstrucción pura local, generar prácticas en que su costo (materiales y esfuerzo humano) haga posible la construcción de la pared. En este sentido, esta alternativa de diseño de solución de cerramientos verticales busca adaptarse a las lógicas constructivas del lugar, introduciendo cambios de manera paulatina que puedan ser co-construidos con los pobladores actores.

Realizadas las primeras experiencias se denomina en forma popular como “turrón” e identifica como “super-bloque”.

[...] *está muy bueno, muy barato, una bolsa de cemento sale un bloque gigante, es como un “turrón”* con las piedras que se ven [...] va rápido y queda así no pasa el agua... si ustedes nos dejan los enconfrados en el verano yo los ayudo y lo hacemos todo damos toda la vuelta [...] es fácil, lo nivelo y llenamos somos muchos... aquí ya juntamos mucha piedra (Entrevista a Héctor Suárez, 21/12/2016, vecino autoconstrutor con mayor experticia en oficio de la construcción, tío de Jesica Suárez pareja de Maximiliano Núñez).

Con procesos combinados de autoconstrucción asistida y autoconstrucción el cerramiento se completó (figura 9, foto B), con decisiones propias de disposiciones de espacios y carpinterías conseguidas en sus prácticas de recicladores. Distintas expresiones son indicadores de una buena apropiación respecto a cómo esta tecnología ha permitido el despliegue de sus formas de habitar.

[...] al frente no vamos a poner ninguna ventana, levantamos todo, no quiero ver para ese lado y a esos de la esquina, abrimos para el costado de mi terreno [...] la puerta la vamos a poner de aquel lado para donde viven mi papá y mis hermanos [...] vamos a entrar por atrás, del lado de mi rancho... vemos si lo juntamos con la casa no lo vamos a tirar por ahora.

Vamos a hacer una veredita con esa piedrita... el domingo con mis hermanos y voy a pintar toda la pared de adentro hasta donde empiezan los ladrillos [...] todos los que vienen nos preguntan cómo se hace esta pared... se quedan mirando... mi tío les mostró los cuadrados de maderas que se llenan y les cuenta cómo lo hicimos [...] Ya hicimos con material más liso en el lugar que nos queda de adentro en las ventanas, quedó rebueno, apoyo cosas de la cocina (Entrevistas informales y registros de conversaciones con Jesy Suárez, 3/2017).

Consideramos este hecho como una señal de apropiación e innovación en técnicas y materiales en el contexto barrial, y que muestra también los primeros grados de aceptación de los cambios en la construcción de un sector crítico de la vivienda (muros exteriores).

Los comentarios de Muchi-Jesy durante la práctica de los primeros muros de tierra vertida en su vivienda, respecto del muro de gran espesor, la decisión de no poner aberturas hacia el sur para evitar las vistas no desea-

das a un sector conflictivo del barrio, se pueden interpretar además como un indicador de apropiación y empoderamiento a partir de este proceso.

Otro signo de transferencia informal de esta innovación (muro de áridos vertidos) podría interpretarse en el hecho que vecinos observaron la técnica y el empleo de los moldes y solicitaron información y asistencia para emplearlo en su propia casa.

Otro aspecto de interés en este sentido es la participación en las prácticas de capacitación del responsable del Centro Vecinal Nuevo Golf, Mario Peralta, donde se acordó utilizar esta tecnología de muro para la ampliación del Centro Vecinal. Aspecto que permite ampliar su uso tanto en el espacio doméstico de la vivienda como en equipamiento comunitario. A continuación desarrollamos su trayectoria sociotécnica (figura 6).

## **ETAPA 1. FINANCIACIÓN, DISEÑO Y AJUSTE DE MATRIZ**

Se han construido dos alianzas público-privadas y vecinales: 1) el financiamiento para construir la matriz a partir de la articulación con un proyecto de Voluntariado Universitario;<sup>[12]</sup> 2) el diseño y ajuste de la matriz articulado entre el Programa HyC y el programa ARCONTI-UBA, con el aporte técnico de una carpintería local, y 3) talleres con la familia y vecinos, consensos sobre la matriz, las etapas de trabajo y los materiales que la familia debería acopiar.

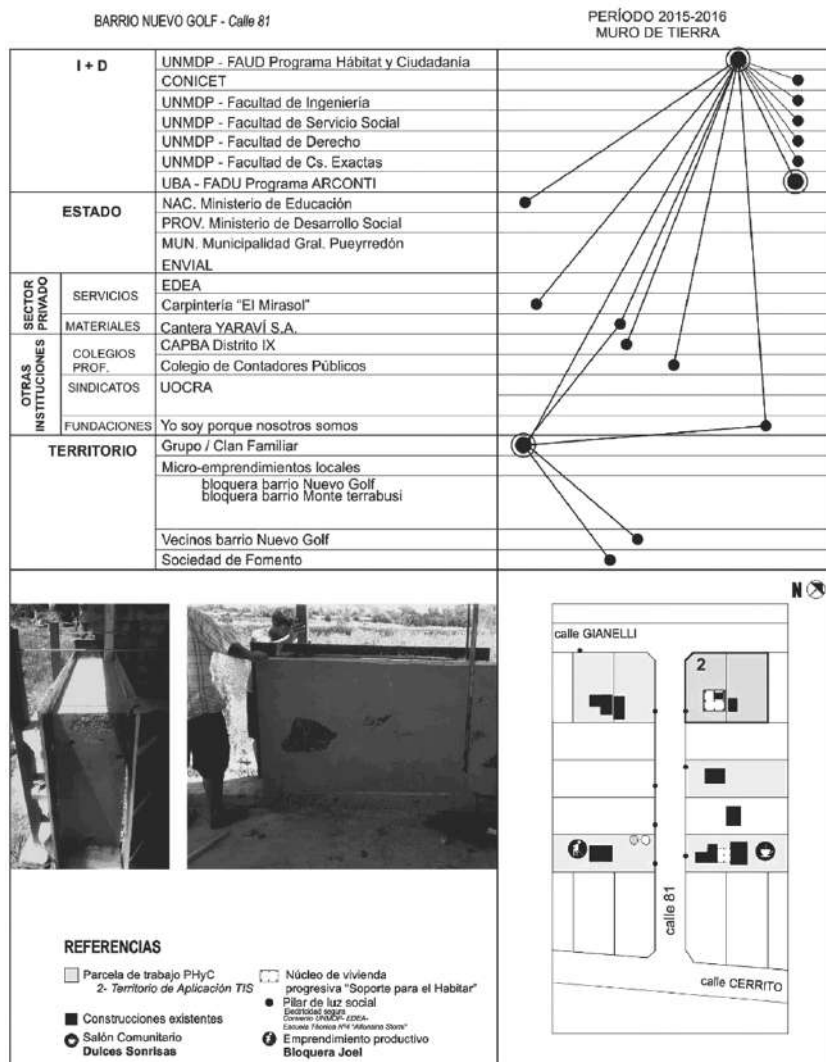
## **ETAPA 2. MATERIALES Y TÉCNICAS EN EXPERIENCIA PILOTO PARTICIPATIVA**

Coproducir tecnologías en este territorio implica no solo efectivizar cultura y saberes populares de la construcción, sino también disponer de los recursos materiales existentes, en este caso, rocas y áridos. Hemos integrado a la alianza de trabajo a la cantera Yaraví SA, para la provisión sistemática de áridos, polvo de piedra y piedra de grano fino (0.6 cm-0.10 cm). También se suma a la red el centro vecinal de Nuevo Golf.

Realizado el montaje del “soporte para el habitar” a modo de “paraguas” del baño autoconstruido (figura 9, foto A), el trabajo del voluntariado, profesionales del Programa HyC y vecinos, se realiza la platea, vigas de encañonado y cajón hidrófugo. Luego se realiza la prueba piloto en territorio

[12] Voluntariado universitario “Tierra Vertida”, Convocatoria compromiso social 2015, dirigido por la magíster Mariana Camino, UNMDP.

**Figura 6. Red de gestión Muro de árido vertido**



Fuente: elaboración propia.

del primer módulo, a modo de taller de capacitación, como inicio del cerramiento (figura 9, foto B).

A partir de la observación empírica en la experiencia participativa de trabajo, podemos señalar los siguientes aspectos valorativos respecto a la apropiación de esta tecnología: 1) las características de solidez, vinculadas

a economía, rapidez y simplicidad de ejecución, de fácil resolución para la autoconstrucción y para trabajo colectivo con escasos saberes técnicos; 2) sus dimensiones permiten proyectar el apoyo de carpinterías y posibilidades de recibir cualquier tipo de cerramiento; 3) la eliminación de una etapa constructiva, ya que no son necesarios revoques, la terminación se realiza con una pintura transparente hidrófuga que impide la generación de hongos y el desgranamiento; 4) el ritmo de trabajo que propone esta tecnología, pasadas las 24 horas de vertido el material se puede desmoldar y el encofrado está listo para reutilizarse.

Dado el carácter experimental en el uso de materiales del lugar, se realizaron controles técnicos de calidad en terreno. En el proceso de construcción, se capacitó a la familia para un monitoreo simple de sectores del muro sobre la base de tres aspectos: fisuración, dureza y humedades. En cuanto al primer aspecto, no se observaron grietas ni fisuras importantes en bordes ni sectores centrales. La dureza se analizó mediante ensayos sensoriales, rayando con un clavo de 4 pulgadas e intento de desgranamiento manual en aristas, observándose una calidad media. Por último, no se observó humedad por capilaridad ni erosión por lluvia.

### **ETAPA 3. COMPLETAMIENTO POR AUTOCONSTRUCCIÓN**

El cerramiento perimetral completo de la vivienda se compone de diez módulos; los primeros tres realizados con interacción de la familia. Los siguientes siete los realizó la familia junto a vecinos en jornadas autogestionadas (figura 6 y 9). El Programa HyC aportó cemento, maquinarias y herramientas.

Esta práctica se ha entendido como un hito de apropiación de la tecnología por el grupo familiar. En ese mismo sentido, el impacto barrial de la innovación generó la solicitud de préstamo de la matriz por parte de otra familia para la ampliación y el mejoramiento en otra vivienda.

### **ITINERARIO TERRITORIAL: APROPIACIÓN FAMILIAR Y VECINAL DE LA TECNOLOGÍA**

La observación empírica, de expresiones, actitudes y comportamientos del clan familiar y vecinos, y como también testimonian fuentes orales citadas, la experiencia de práctica de áridos vertidos aportó elementos de evidencia de una exitosa apropiación. Durante la primera práctica de capacitación se integraron en forma ampliada vecinos de zonas más alejadas y responsable



y representantes del centro vecinal Nuevo Golf. En todo momento se manifestó una actitud atenta de interés y participación en la construcción con esta técnica. En ese sentido, fueron dominantes expresiones de asombro y comentarios vinculados a las relaciones entre materialidad simple del lugar, solidez y la economía y rapidez de ejecución. También, una señal de su apropiación es el otorgamiento de un nombre popular: al estar compuesto por rocas y agregados finos, por sus dimensiones rectangulares y la textura de su aspecto final, surgió la citada denominación popular “turrón”.

Otro aspecto que suma a esta argumentación sobre el buen funcionamiento de esta tecnología es la iniciativa del grupo familiar de autogestión de materiales y autoconstrucción para el completamiento perimetral del muro. Luego en un sentido más amplio barrial, su uso se proyecta para el cerramiento del centro comunitario y asociación vecinal del barrio Nuevo Golf La Trinchera en proceso de construcción como parte de la red del Programa HyC en la calle 69 y José Martí, espacio de fuerte movimiento y promoción social y de activismo sociopolítico en la lucha por la urbanización del asentamiento.

### **TECNOLOGÍA 3. ÁRIDOS FINOS DE RECICLADO Y UN “BLOQUE CEMENTICIO POPULAR”**

La decisión por esta tecnología para completar el muro, que denominamos “bloque cementicio popular”, tiene su razón en un recurso abundante, de provisión ilimitada y de aceptación popular, el técnicamente denominado agregados finos de reciclado (AFR) y arena fina triturada (AFT), áridos que venimos experimentando desde 2008, en laboratorio y experiencias en emprendimientos diversos (Cacopardo, Cusan *et al.*, 2014).

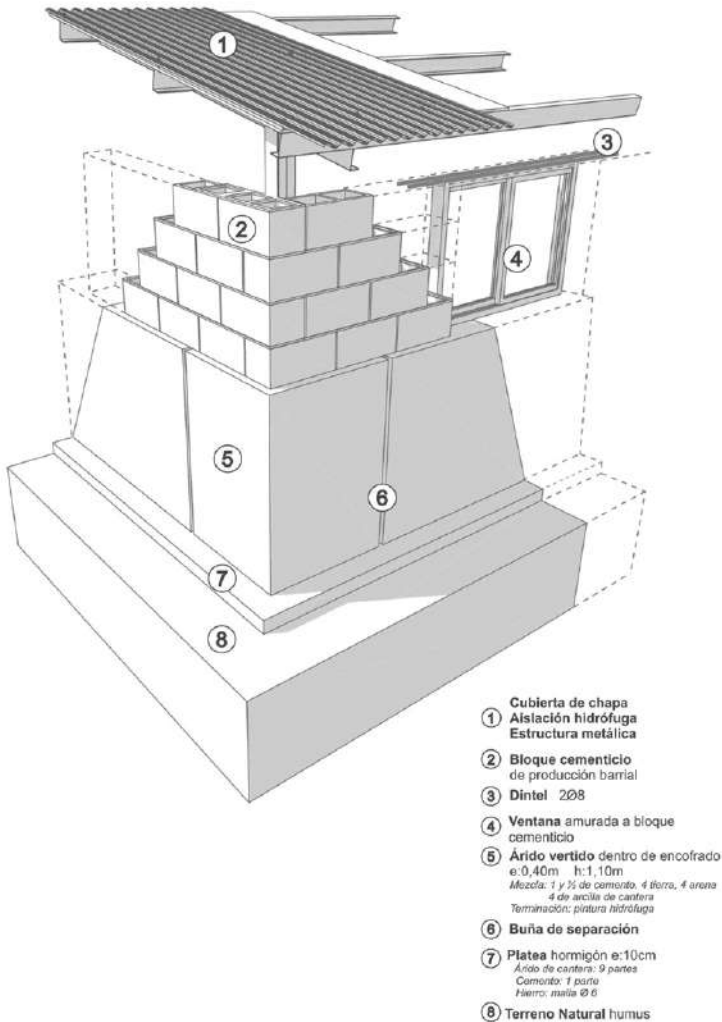
Como antecedentes, en los trabajos científicos en la línea hormigones con AFR y hormigones con arena triturada (HAT) (Cabrera: 2014), aun con las dificultades por las exigencias en las normas IRAM, se demuestra buen comportamiento técnico, economía y beneficios ambientales del uso de los agregados citados. Si bien son escasas las experiencias respecto a su uso y aceptación popular, esto constituye una línea en I+D que promueve nuestro trabajo.

El aporte de la empresa Canteras Yaraví SA, durante más de diez años, contribuyó a instalar en forma progresiva el AFR y la AFT en la cultura material de la construcción barrial. Esto nos permitió crear las condiciones para inaugurar bloqueras con distinto grado de consolidación, en tres asentamientos. Esto permitió que este árido, subproducto residuo del árido de

explotación para uso formal de la construcción, pase a constituirse en un recurso para circuitos alternativos de producción y economía popular.

En el barrio Monte Terrabusi, lindero a Nuevo Golf, desde el año 2007 el emprendedor Oscar Aguirre, con apoyo del Programa HyC, lleva adelante la gestión de un desarrollo socioproductivo que desde 2012 produce bloques cementicios (figura 7). La madurez del emprendimiento, que se

**Figura 7. Detalle constructivo bloque cementicio popular**

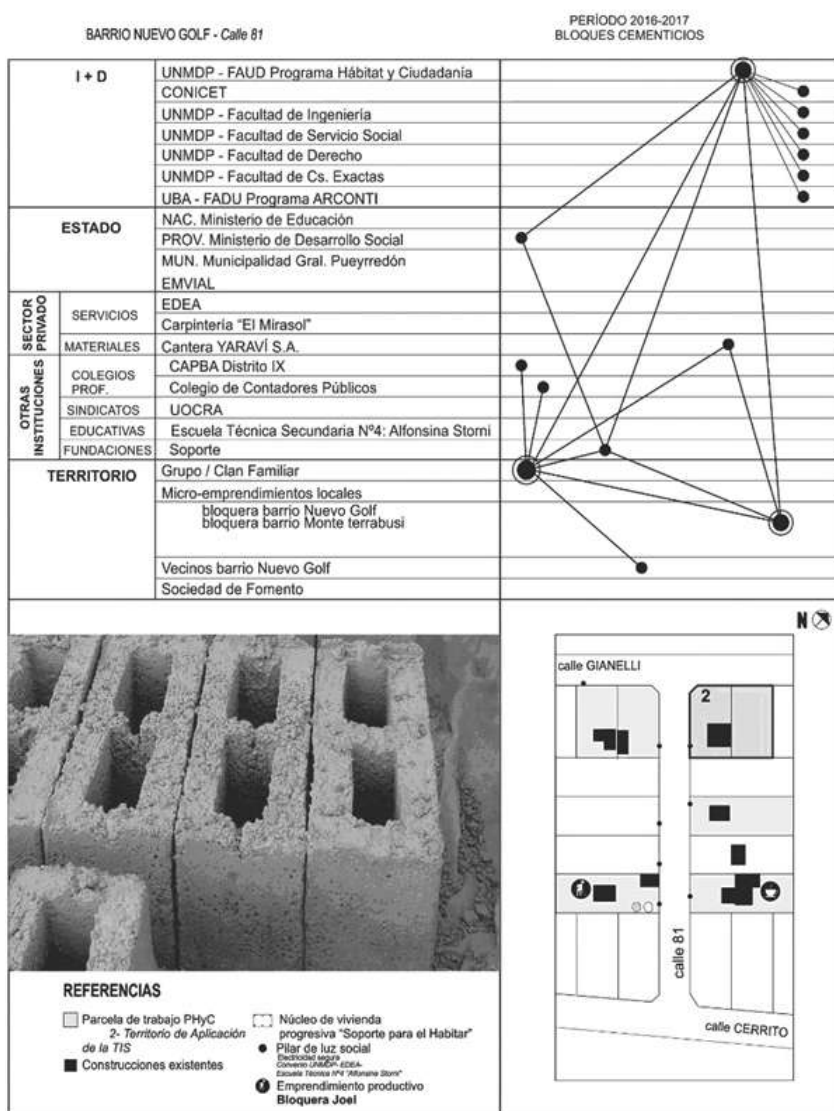


Fuente: elaboración propia.

autogestión y tiene su propia red de funcionamiento que hizo posible la articulación con la familia para la adquisición de los bloques.

A continuación desarrollamos su trayectoria sociotécnica (figura 8).

**Figura 8. Red de gestión bloques cementicios populares**



Fuente: elaboración propia.

## ETAPA 1. CONSENSO PARA EL COMPLETAMIENTO DEL MURO, EL BLOQUE CEMENTICIO

El acuerdo fue descartar la tecnología de BTC, ya que implica, en relación con la urgencia, un desarrollo de mayor complejidad, por tiempos, etapas y saberes técnicos. De la misma manera hubo acuerdo en no utilizar la tecnología de áridos vertidos, por las dificultades de trabajo en altura. La tecnología de bloques cementicios presenta las condiciones de economía, disponibilidad de material y condiciones de rapidez para la ejecución con escasos requerimientos técnicos y rápida disponibilidad de uso del bloque: “en una semana levantamos todo, cerramos y nos pasamos... hace mucho frío acá [...] lleva mucho tiempo, los ladrillos de tierra y es más fácil pegar estos ladrillos, el tío nos ayuda en el domingo” (Entrevista informal a Maximiliano Núñez, julio de 2016).

De este modo, el perímetro de la vivienda se completó con técnicas constructivas mixtas: áridos vertidos hasta la altura del apoyo de las carpinterías y luego completamiento con bloques cementicios (figura 7).

## ETAPA 2. ADQUISICIÓN DE BLOQUES, MATERIALES Y CERRAMIENTO DE LA VIVIENDA

La adquisición de los bloques cementicios fue a partir de un emprendimiento barrial vecino, en el barrio Monte Terrabusi. Se efectivizó articulando a la familia Núñez-Suárez y un actor externo que financió la compra. Al decidir la compra de los bloques, la familia comprende la importancia de contribuir con un emprendimiento que se gestiona de manera social y solidaria por sobre la posibilidad de adquirir bloques en comercios formales. Esto es una aproximación a construir un colectivo a partir de fortalecer y empoderar la red territorial.

Por otro lado, a través del convenio con el CAPBA,<sup>[13]</sup> se accedió a la provisión de cemento y la familia gestionó el transporte de los áridos necesarios.

El proceso de autoconstrucción asistida ha tenido una presencia activa del clan familiar, y de vecinos en un carácter más puntual y rotativo; los saberes más expertos de Héctor Suarez (el tío) permitieron un rápido completamiento del cierre del cerramiento y la colocación de las carpinterías

[13] Colegio de Arquitectos de la Provincia de Buenos Aires, distrito IX.

**Figura 9. Serie proceso constructivo**



que, tal como se ha señalado en apartado anterior, fue autogestionada por la familia.

Se observó que, en torno a los desarrollos tecnológicos orientados al mejoramiento de la calidad material de la vivienda del barrio, dada la continuidad del Programa HyC en el barrio y el incremento de las alianzas sociotécnicas, se podría pensar en que existe un proceso social barrial, co-construido, que estableció ciertos niveles de adopción de las nuevas tecnologías.

## TIS Y PROCESOS DE URBANIZACIÓN POPULAR

La experiencia de desarrollo tecnológico y sus trayectorias sociotécnicas nos permiten analizar su diseño y adecuación respecto al nivel de apropiación e indagar en acuerdos, redes de gestión, capacidad de autogestión y articulación de saberes.

Consideramos los procesos tecnológicos mencionados constitutivos de un STS, y a este como transformador del territorio y la sociedad y promotor del proceso de urbanización popular donde el conjunto de actores funciona en sistemas sociales heterogéneos para generar dinámicas de producción no solo centradas en el problema en sí, sino en todo el conjunto de relaciones en el cual el problema está inmerso.

En ese sentido, se aporta a un modelo de gestión integral de transformación del hábitat popular. A modo de fundamentos empíricos de esta argumentación, podemos nombrar algunas prácticas emergentes de los desarrollos tecnológicos presentados que consideramos sugerentes respecto a las preguntas que plantea este artículo, que asimismo dejan abierto un campo de indagación para profundizar en otros trabajos: la apertura de la Calle 81 esquina Gianelli con la eliminación de un microbasural generador de focos infecciosos (figura 10, véanse microbasural y calle Gianeli 2011-2018) a través de prácticas de protesta y reclamos de la familia Núñez-Suárez, en el proceso de construcción del baño en BTC, se soluciona el problema en articulación con el Centro Vecinal cuyo activismo y gestión en dependencias municipales soluciona el problema; la interacción con el salón comunitario Dulces Sonrisas, en mejoras de infraestructura y ampliación de redes de gestión; intervenciones de mejoramiento habitacional en vecinos de la Calle 81; articulación con vecinos para generar una obra de saneamiento hidráulico y evitar anegamientos en la esquina de Cerrito y calle 81; la instalación de biodigestores y la ejecución de un programa de realización de conexiones eléctricas seguras que vincula un emprendimiento barrial, la Empresa

Figura 10. Urbanización popular 2013-2018



Fuente: elaboración propia.

Distribuidora de Energía Atlántica, una escuela técnica, vecinos y nuestro Programa (Cacopardo, Cusan y Rotondato, 2013).

En este sentido, y tal como observáramos en lo que denominamos itinerarios territoriales de las tecnologías, han implicado trayectorias socio-técnicas en términos generales impensadas. Hemos seguido los cambios en la emprendedora Elisa Segovia, desde su primer hábitat en una casilla precaria, luego su paso por capacitaciones y experiencias en prácticas de BTC, hasta fundar su emprendimiento de bloques cementicios, convertirse en referente capacitadora en distintos barrios, participar de talleres y reuniones en la Facultad de Arquitectura Urbanismo y Diseños, ser activista de una organización territorial y ser premiada por una organización internacional. También, Maximiliano Núñez, los cambios en su apertura a otras alternativas laborales, a la actitud de protesta de Núñez-Suárez, en relación con el saneamiento de un microbasural que obstruía la calle Gianelli. Estos desarrollos de los apartados precedentes en conjunto testimonian esta dimensión en cierto modo emancipatoria, en una acepción preferimos modesta, referida al lugar en que estaban, de sus territorialidades iniciales. Así, los procesos tecnológicos pueden constituirse en procesos de transformación social, en tanto expanden vínculos cerrados, abren otros mundos y crean condiciones de posibilidad para liberar las formas de habitar.

Así, y como preámbulo a la discusión de este artículo, pensamos que estas experiencias podrían comprenderse mejor con los aportes de la noción de STS. En nuestra opinión, esto contribuiría a pensar la construcción de un campo vinculado entre las TIS y los procesos de urbanización popular.

## DISCUSIÓN

No puede haber discursos de la descolonización, una teoría de la descolonización, sin una práctica descolonizadora.

SILVIA RIVERA CUSICANQUI

Retomamos las preguntas planteadas como contribución a la discusión del tema. ¿Cuál es el aporte de las TIS al campo de investigación y desarrollo de tecnologías y componentes de construcción para la vivienda popular en territorios de extrema pobreza? ¿En qué medida estas contribuciones teóricas y metodológicas pueden aportar a pensar desarrollos tecnológicos como constitutivos de estrategias de urbanización popular? Y por último, ¿qué aspectos de las TIS pueden ser ampliados o redefinidos a partir del análisis de estas prácticas?



De la misma manera que la cita en el epígrafe, podríamos enunciar que no puede haber una teoría de la exclusión territorial, sin prácticas que aporten a resolver problemas de extrema pobreza. En ese sentido nos interesa referenciar nuestro aporte a la discusión a un recorte muy específico, que parte de la base de los aportes de las TIS a la comprensión de las dimensiones de una tecnología. Si las TIS han contribuido al salto epistémico y teórico que nos permitió pensar una tecnología, un componente de construcción, una técnica o un material como teoría social, los resultados de este artículo aproximan a comprender a una práctica tecnológica como teoría urbana en contextos de extrema exclusión.

Dentro de esta discusión, podríamos señalar dos órdenes de aportes posibles.

*En primer lugar, la discusión sobre el sentido de una tecnología.* Los resultados de este trabajo instalan a territorios pobres y sus actores relevantes en el debate de las TIS como ámbito y protagonistas sustanciales para definir o planificar la generación de procesos de desarrollo social y urbano. Consideramos que la experiencia de la Calle 81 podría aportar elementos sugerentes para debatir una ampliación del campo constitutivo de una práctica tecnológica, y pensar su aplicación a problemáticas sociales y urbanas en contextos de extrema pobreza. En ese sentido, desde esta perspectiva, se aporta a otra concepción de la idea ortodoxa de investigación y desarrollo. Con este trabajo, nos interesa sumar al campo de experiencias donde la misma investigación, entendida también en una dimensión de práctica sociopolítica, forma parte activa de los mismos procesos y transformaciones que investiga. Esto significa interpelar creativamente las posibilidades teóricas de las TIS, de desarrollo tecnológico como desarrollo social, para también comprenderlas como parte de procesos de desarrollo territorial.

La trayectoria de tres tecnologías producidas en el mismo asentamiento, en procesos sostenidos durante casi una década y con diferentes dinámicas de gestión participativa y desarrollo territorial, permiten una lectura articulada de campos escindidos y que creemos necesario articular: las tecnologías vinculadas al hábitat y la vivienda popular, el problema de la exclusión y la lucha por la urbanización popular.

*En segundo lugar, gestión de tecnologías para el hábitat y vivienda popular y territorio.* Los resultados permiten observar en cada tecnología, propuesta a partir de la demanda consensuada de componentes constructivos de vivienda, un conjunto heterogéneo de interacciones con los actores barriales relevantes. La práctica de construcción de cada tecnología como parte de una red aporta a pensar estrategias de gestión más abiertas, integrales y participativas en un sentido amplio de inclusión para la resolución de pro-

blemas. Por ello, contribuye a inaugurar prácticas, estratégicamente más sostenibles, con otras formas de vinculación con el Estado como parte de redes barriales, multisectoriales e interinstitucionales, redes co-construidas como soluciones a problemas diversos consensuados. A partir de las respuestas de tres tecnologías indagamos en diversos emergentes de transformaciones sociales y territoriales. Trayectorias complejas y a veces inciertas, pero tal como hemos visto en los apartados precedentes, también cierta esperanza de los que se animan a osar, y ahí anidan algunos intersticios liberadores de un tejido social colapsado. Y un bloque ya no es solo un producto de áridos y cemento, es una puerta, un puente, un camino posible donde solo había un abismo de sombras. Creemos que esto amplía considerablemente el debate sobre qué es un desarrollo tecnológico y cuál es su sentido en espacios de extrema pobreza y exclusión.

## REFERENCIAS BIBLIOGRÁFICAS

- Andreatta, V. (2005), “Favela-Bairro, un nuevo paradigma de urbanización para asentamientos informales”, *Cuadernos Internacionales de Tecnología para el Desarrollo Humano*, N° 3, <[https://upcommons.upc.edu/bitstream/handle/2099/1586/01\\_Favela-Bairro.pdf?sequence=1&isAllowed=y](https://upcommons.upc.edu/bitstream/handle/2099/1586/01_Favela-Bairro.pdf?sequence=1&isAllowed=y)>. Consultado el 20 de junio de 2018.
- Jiménez, A., D. Edgardo y G. I. Víctor (2015), “Análisis de la estabilidad de arcillas de alta plasticidad por medio de la dimensión fractal”, Achig Balarezo, M. C. (coord.), *15° Seminario Iberoamericano de Arquitectura y Construcción con Tierra*, pp. 61-66, <<https://dialnet.unirioja.es/servlet/articulo?codigo=6085974>>. Consultado el 10 de mayo de 2018.
- Berretta, H. y G. Mariana (2002), “Investigación y transferencia tecnológica para vivienda popular: ‘Semilla’... o un proceso de búsqueda socio habitacional”, IV Seminario Ibero-Americano Da Rede CYTED XIV. C, Instituto da Pesquisas Tecnológicas IPT, San Pablo, pp. 191-207. Disponible en <<http://www.habitare.org.br/pdf/publicacoes/arquivos/187.pdf>>. Consultado el 28 de octubre de 2017.
- Cabrera, O. A. (2014), “Hormigones con arena triturada: propiedades mecánicas y durables”, *Los áridos son mucho más que piedras - T. I*, II Congreso Nacional de Áridos, Ciudad Autónoma de Buenos Aires, Cámara de la Piedra de la Provincia de Buenos Aires, 10,11 y 12 noviembre de 2014, pp. 415-426.
- Cacopardo, F. A., M. A. Cusan y R. Rotondato (2013), “Tecnologías sociales como un emergente territorial: aportes para un modelo de gestión del

- hábitat popular”, *Cuaderno urbano: Espacio, cultura, sociedad*, vol 14, N° 14, pp. 119-145.
- Cacopardo, F. *et al.* (2014), “Áridos y tecnologías de inclusión social: un modelo de gestión Canteras Yaraví S.A. - Universidad Nacional de Mar del Plata”, *Los áridos son mucho más que piedras - T. II*, II Congreso Nacional de Áridos, Ciudad Autónoma de Buenos Aires, 10, 11 y 12 noviembre de 2014, pp. 827-834.
- (2016), “Desarrollo tecnológico como desarrollo humano en contextos de extrema pobreza: Soportes para el Habitar”, *Revista Académica de la Facultad de Ciencias Sociales*, vol 4, N° 7, Universidad de Palermo, Buenos Aires, pp. 44-67. Disponible en <<https://dspace.palermo.edu/ojs/index.php/jcs/article/view/584>>.
- Cervera, H. *et al.* (2002), “Laboratorio de investigación y desarrollo de casa partes: Rosario, Argentina”, en Peralta, E. (ed.), *Transferencia tecnológica para el hábitat popular. Red CYTED XIV.C.*, Ecuador, pp. 107-114.
- Cravino, M. C. *et al.* (2008), *Análisis cuali-cuantitativo de villas y asentamientos en el Gran Buenos Aires. Los mil barrios (in) formales*, Los Polvorines.
- Dagnino, R., C. B. Flavio y T. N., Henrique (2004), “Sobre el marco analítico-conceptual de la tecnología social”, en Lassance Jr., A. E. y J. S. Pedreira (orgs.), *Tecnología social: una estrategia para el desarrollo*, Río de Janeiro, Fundación del Banco de Brasil.
- Gatani, M. (2000), “Ladrillos de suelo-cemento: mampuesto tradicional en base a un material sostenible”, *Informes de la construcción*, vol. 51, N° 466, pp. 35-47.
- (2013), “La vivienda semilla: propuesta alternativa para sectores sociales con déficit habitacional”, *Revista Tecnología y Construcción*, vol. 17, N° 1.
- Iszpizua, J. e I. Melian (2017), “Diseño de un sistema comunitario para la fabricación de bloques constructivos”, tesis de grado, Facultad de Ingeniería, Universidad Nacional de Mar del Plata, 2015.
- Neves, C. y B. F. Obede, (2011), “Técnicas de construcción con tierra”, Bauru, FEB-UNESP/PROTERRA. Disponible en <[http://www.redproterra.org/uploads/publications/tecnicas\\_de\\_construcao\\_com\\_terra.pdf](http://www.redproterra.org/uploads/publications/tecnicas_de_construcao_com_terra.pdf)>. Consultado el 20 de noviembre de 2014.
- Núñez, A. (2011), *Misericordias de la propiedad. Apropiación de espacio, familia y clase social*, 2ª ed., Mar del Plata, EUDEM.
- Pelli, V. S. (2007), *Habitar, participar, pertenecer. Acceder a la vivienda-incluirse en la sociedad*, Buenos Aires, Nobuko.
- Pírez, P. (2013), “Perspectivas latinoamericanas para el estudio de los servicios urbanos”, *Revista Cuaderno Urbano*, vol. 14, N° 14, pp. 173-192.

- Rolnik, R. (2002), *Servicio social y sociedad*, San Pablo, Cortez edit., “¿Es posible una política urbana contra la exclusión?”, pp. 53-61.
- Salas Serrano, J. *et al.* (2012), “Utilización de componentes neutros de construcción en Latinoamérica”, *Revista INVI*, vol. 76, N° 27, pp. 147-175.
- Thomas, H. (2012), “Tecnologías para la inclusión social en América Latina: de las tecnologías apropiadas a los sistemas tecnológicos sociales. Problemas conceptuales y soluciones estratégicas”, en Thomas, H. (org.), G. Santos y M. Fressoli (eds.), *Tecnología, desarrollo y democracia. Nueve estudios sobre dinámicas socio-técnicas de exclusión / inclusión social*, Buenos Aires, MINCYT, pp. 25-76.
- Voluntarios en Asistencia Técnica VITA, (1977), *Fabricación de bloques de construcción con la prensa CINVA*, Mount Rainer.