

LOCALIZACION EXTRA NUCLEAR DE RECEPTORES ESTEROIDES Y  
ACTIVACION DE MECANISMOS NO GENOMICOS

MARIA CECILIA BOTTINO, CLAUDIA LANARI

*Instituto de Biología y Medicina Experimental (IBYME-CONICET), Buenos Aires*

**Resumen** Los receptores de hormonas esteroides han sido considerados históricamente como factores de transcripción nucleares. Sin embargo, en los últimos años surgieron evidencias que indican que su activación desencadena eventos rápidos, independientes de la transcripción y que involucran a diferentes segundos mensajeros; muchos de estos receptores han sido localizados en la membrana celular. Por otra parte, se han caracterizado varios receptores de hormonas esteroides noveles, de estructura molecular diferente al receptor clásico, localizados principalmente en la membrana celular. Esta revisión enfoca los diferentes efectos iniciados por los glucocorticoides, mineralocorticoides, andrógenos, estrógenos y progesterona, y los posibles receptores involucrados en los mismos.

**Palabras clave:** hormonas esteroides, activación no genómica, transducción de señales

**Abstract** Extra Nuclear localization of steroid receptors and non genomic activation mechanisms. Steroid hormone receptors have been historically considered as nuclear transcription factors. Nevertheless, in the last years, many of them have been detected in the cellular membrane. It has been postulated that their activation can induce transcription independent rapid events involving different second messengers. In addition, several novel steroid hormone receptors, showing a different molecular structure than the classical ones, have also been characterized and most of them are also located in the plasmatic membrane. This review focuses on the variety of effects initiated by glucocorticoids, mineralocorticoids, androgens, estrogens and progesterone, and the possible receptors involved mediating these effects.

**Key words:** steroid hormones, non genomic activation, signal transduction

Las hormonas esteroides ejercen su acción por medio de su unión a receptores miembros de la superfamilia de receptores nucleares de factores de transcripción, entre los que se encuentran los receptores de andrógenos (RA), glucocorticoides (RG), mineralocorticoides (RM), estrógenos (RE) y progesterona (RP).

Los receptores de hormonas esteroides comparten una estructura similar, que consiste en un dominio carboxi-terminal de unión al ligando (LBD), una región localizada en el centro de la estructura capaz de unir ADN (DBD) y un dominio amino-terminal (NTD) requerido para la completa actividad transcripcional del receptor. Presentan además dos funciones activadoras de la transcripción (AF): AF-1 en el NTD y AF-2 en el LBD, siendo AF-2 hormono-dependiente. Las regiones LBD y DBD se encuentran altamente conservadas entre los diferentes receptores, mientras que la región NTD es muy

variable en su secuencia primaria y longitud (Fig. 1A)<sup>1</sup>. Según la descripción tradicional, estos receptores se localizan en el citoplasma y al unirse a su ligando, dimerizan y traslocan al núcleo donde actúan como factores de transcripción<sup>2, 3</sup>.

Se ha informado que todas las hormonas esteroides inducen efectos que parecen no necesitar de la actividad transcripcional de los receptores clásicos, como la activación de la adenilato ciclasa, de la tirosin-quinasa Src, de las MAPKs, y la PI3K; la producción de segundos mensajeros y el incremento de las concentraciones de calcio intracelular<sup>1</sup>.

Dado que estos efectos ocurren en tiempos muy cortos como para ser mediados por la síntesis de ARN o nuevas proteínas, han sido denominados efectos no genómicos. Los mismos no deben verse afectados por inhibidores de la síntesis de ARN o proteínas; y deben ocurrir a concentraciones fisiológicas de esteroides, dado que las altas concentraciones pueden generar efectos no-específicos en la perturbación de la membrana celular<sup>4</sup>.

Si bien son denominados efectos no-genómicos, como algunas de las quinastas y vías de señalización pueden

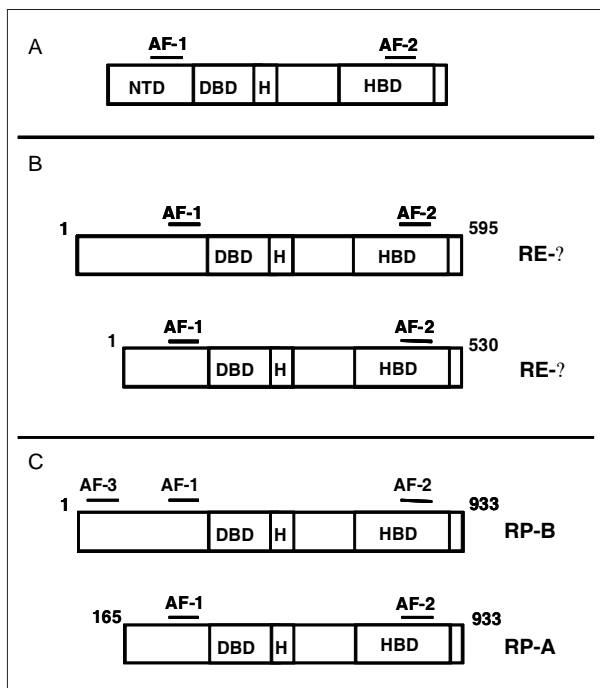


Fig. 1.— Estructura general de los receptores de hormonas esteroides. **A.** Esquema de la estructura compartida por todos los receptores de hormonas esteroides: LBD dominio carboxi-terminal de unión al ligando, DBD dominio de unión al ADN, región bisagra (H) y un dominio amino-terminal NTD, de secuencia muy variable. Presentan además 2 funciones activadoras (AF) AF-1 y AF-2. **B.** Estructura de los dos receptores de estrógenos RE $\alpha$  y RE $\beta$ , codificados por diferentes genes. **C.** Esquema de los receptores de progesterona RP-A y RP-B. En este caso, ambos receptores son codificados por el mismo gen, solo que el RP-A se genera a partir de un sitio alternativo de inicio de la transcripción, por lo cual carece de los primeros 164 aminoácidos.

finalmente activar otros factores de transcripción nucleares, en el año 2002 el *Working Group at FASEB Summer Conference on Rapid Steroid Signalling* sugirió denominar a estos efectos como señalización iniciada por esteroides en membrana o MISS, contrariamente a los iniciados en el núcleo o NISS<sup>5</sup>.

En este trabajo nos concentraremos entonces en detallar las vías de señalización que pueden ser reguladas de manera no-clásica por hormonas esteroides y los posibles receptores involucrados en las mismas.

### Receptores de glucocorticoides y MISS

Aunque son ampliamente conocidos los efectos genómicos generados por la unión de los glucocorticoides (Gc) a sus receptores participando en el crecimiento, desarrollo, homeostasis, inhibición de la inflamación e inmunosupresión; se ha observado también que son capaces de regular varias vías de señalización.

Una de las vías reguladas por Gc es la de las MAPKs, involucrando a varias de las proteínas de estas cascadas de señalización. La inhibición de las MAPKs ERK1/2 por tratamiento con Gc ha sido descrita en mastocitos de ratón, osteoblastos y células T humanas. Esta inhibición ocurre mediante diferentes mecanismos; en mastocitos y osteoblastos se observó que se producía por la inducción de la MAPK fosfatasa 1 (MKP-1), mientras que en células T humanas se demostró que era generada por la inhibición de la fosforilación de la proteína Raf-1. Los Gc generan asimismo modificaciones en otras MAPKs, como la JNK/SAPK, que se vio inhibida en células de músculo liso del tracto respiratorio y en macrófagos murinos<sup>6</sup>. Sin embargo, no sólo hay información sobre inhibición sino también sobre estimulación por Gc de estas vías como, por ejemplo, en cultivos primarios de neuronas del hipocampo, ya que éstas se ven estimuladas mediante un mecanismo de señalización dependiente de PKC<sup>7</sup>.

También hay información sobre la señalización mediante la modulación de Akt y PI3K. En el corazón, esta cascada activa la enzima óxido nítrico sintasa endotelial (eNOS) e induce la liberación de óxido nítrico (NO)<sup>7</sup>. Lo mismo ocurre en células endoteliales humanas, donde la dexametasona activa la producción de NO, que es abolida por el tratamiento con el antagonista RU-486 1 $\mu$ M, indicando una acción RG-dependiente<sup>6</sup>.

Más allá de la activación de cascadas proteicas, uno de los segundos mensajeros más comúnmente involucrado en efectos no-genómicos de las hormonas esteroides es el calcio intracelular. En el caso de los Gc, sus niveles se ven modificados, por ejemplo, en células epiteliales bronquiales humanas, donde la dexametasona produce una rápida disminución de los niveles basales de este segundo mensajero<sup>6</sup>.

Uno de los efectos biológicos observados ante el tratamiento con Gc es el aumento en la polimerización de actina, que trae consigo cambios en la migración celular como ocurre en linfocitos T humanos tratados con dexametasona<sup>8</sup> o en células Ishikawa de adenocarcinoma endometrial, en las cuales se ha observado un aumento de la migración celular luego de ser tratadas durante quince minutos con dexametasona 0.1  $\mu$ M<sup>9</sup>.

La modulación de las vías mencionadas por Gc podría ser efectuada a través de 2 RG alternativos. Uno de ellos fue identificado en linfomas como una forma modificada del RG clásico, postulándose que podría funcionar como un receptor unido a membrana (RGm). Si bien presenta diferente localización, peso molecular y especificidad en la unión de Gc, es reconocido por anticuerpos desarrollados contra el receptor clásico, presenta una capacidad similar para unir HSP o ADN y patrones de fosforilación similares<sup>10</sup>. Estos receptores se expresan en monocitos de sangre periférica humana, observándose que en pacientes con artritis reumatoidea el número

de monocitos que expresan RGM aumenta con la progresión de la enfermedad<sup>11</sup>.

El otro receptor alternativo es una glicoproteína ácida de 63 kDa identificada en membranas plasmáticas neuronales del anfibio *Taricha granulosa*, caracterizado como un receptor funcional de Gc. Posee características farmacológicas completamente diferentes a las del receptor clásico; no presenta una unión de alta afinidad por las hormonas que clásicamente se unen al RG, como aldosterona y dexametasona, sino por corticosterona<sup>7</sup>.

Si bien han sido identificadas otras proteínas capaces de unir Gc en la membrana plasmática de hígado de pollo, rata y ratón; los resultados obtenidos *in vitro* e *in vivo* sugieren que serían el RGM o el receptor de 63 kDa los que poseen un rol crucial en mediar algunos de los efectos no genómicos neurofisiológicos y comportamentales generados por los Gc<sup>12</sup>.

### Señalización iniciada en membrana y receptores de mineralocorticoides

La aldosterona es el principal mineralocorticoide en humanos. Se secreta en la corteza adrenal, y fue siempre considerada como la principal involucrada en la homeostasis de electrolitos y agua. Si bien clásicamente se describieron sus efectos por unión al RM actuando como factor de transcripción, en los últimos años se observó que la aldosterona es capaz también de desencadenar efectos no-clásicos, produciendo una estimulación de la actividad de la PKC, de ERK1/2, y JNK en varios tejidos, o generar cambios en la concentración intracelular de AMPc, calcio e inositol fosfato (IP<sub>3</sub>)<sup>6</sup>.

Los primeros trabajos sobre estos efectos fueron realizados a principios de siglo y demostraron que un importante sistema de señalización, cuando de aldosterona se trata, es el que involucra al factor de crecimiento epidérmico (EGF) y a su receptor (EGF-R). Esta hormona, ha demostrado ser capaz de estimular la expresión de EGF-R en diferentes tipos de cultivo celular, riñones, corazón, y en los niveles de su ARNm en aorta. En estudios realizados en aorta de rata y en células HEK 293 T, una línea celular obtenida a partir de células de riñón embrionario humano, se observó que la aldosterona modula la expresión de EGF-R mediante una interacción entre el RM unido al ligando y el promotor de EGF-R<sup>13</sup>.

Una de las implicancias fisiológicas del rol que cumple el sistema RM/EGF-R se demostró en ensayos realizados con ratas espontáneamente hipertensas. Los vasculomiositos de estos animales presentaban un aumento en los MISS inducidos por aldosterona y mediados por c-Src, llevando a la fosforilación de ERK1/2 y, posiblemente, a eventos profibróticos y proinflamatorios<sup>13</sup>.

Sin embargo, la estimulación de estas quinasas no es resultado exclusivo de la participación del EGF-R.

Silbernagl y col. demostraron en estudios recientes que la aldosterona a concentraciones nanomolares induce una fosforilación rápida y dosis dependiente de ERK1/2 y JNK en una variedad de células humanas transfectadas. La activación de ERK1/2 fue inhibida por el antagonista espironolactona, apoyando la idea de que ciertos efectos no-genómicos son mediados por los receptores intracelulares clásicos<sup>14</sup>.

La aldosterona es también capaz de producir efectos agudos mediados por el RM clásico, como el observado en el flujo intracelular de calcio en células de músculo liso vascular y cardiomiocitos. Sin embargo, en células de piel de ratones RM-/- se demostraron cambios en el influjo de calcio en respuesta a aldosterona, por lo tanto no se descarta la existencia de otro tipo de receptor<sup>15</sup>.

Se ha postulado que las acciones rápidas no-genómicas de los mineralocorticoides podrían ser mediadas por un receptor de alta afinidad localizado en la membrana plasmática, diferente del RM intracelular, dado que no son bloqueadas por espironolactona ni mimetizadas por cortisol<sup>16</sup>. No obstante, los intentos de aislar y caracterizar un receptor de membrana para aldosterona han sido fallidos.

### Receptores de andrógenos y MISS

Uno de los primeros trabajos acerca de la acción rápida de la testosterona realizado por el Dr. Yamada y col. en 1979, demostró un aumento en los disparos de las neuronas hipotalámicas a minutos de la aplicación de testosterona en ratas macho adultas. Posteriormente, Morris y col. demostraron también que en adenohipófisis de ratas macho adultas la testosterona inicia una rápida liberación de prolactina a los 5 minutos de tratamiento<sup>17</sup>.

Las acciones rápidas de los andrógenos sobre la membrana pueden darse por acción directa sobre canales iónicos o transportadores o por una modulación indirecta de segundos mensajeros convencionales como Ca<sup>2+</sup> intracelular, la activación de PKA/PKC o MAPK<sup>17</sup>.

El sistema de señalización por modificación de los niveles Ca<sup>2+</sup> intracelular ha sido estudiado en varios modelos; pudiendo ser RA-dependiente o RA-independiente, donde la regulación se desencadena por receptores acoplados a proteínas G. Uno de estos modelos es la línea celular de cáncer de próstata humano LNCaP, donde la señalización no clásica desencadenada por la unión de testosterona o testosterona-BSA (T-BSA) a un RA de membrana (RAM) produce un aumento en los niveles de Ca<sup>2+</sup> intracelular, reorganización del citoesqueleto de actina y secreción de PSA<sup>17</sup>.

En ovocitos de ratón, donde se detectaron RA, la adición de testosterona produce un arresto de la meiosis disparada *in vitro* y la activación de MAPK, activadoras del ciclo celular, independiente de la transcripción. Los

efectos iniciados no fueron bloqueados por el antagonista finasteride<sup>18, 19</sup>.

En cardiomiocitos neonatales y adultos aislados, la testosterona (10-100 nM) incrementa los niveles de calcio intracelular de manera persistente. Este aumento es inhibido por toxina de Pertusis, U73122 (inhibidor de PLC) y un inhibidor del receptor de IP<sub>3</sub>, sugiriendo la participación de una vía de señalización iniciada por un GPCR. Los efectos sobre el calcio intracelular han sido observados también en células de músculo esquelético, donde se demostró que la hormona actúa mediante la vía de MEK y Ras para inducir la fosforilación de ERK1/2 independiente del RA intracelular<sup>20</sup>.

En aquellos casos en los cuales no hay expresión del RA clásico, como en la línea celular de cáncer de próstata DU145 o en macrófagos de tejido humano; la testosterona produce una movilización intracelular de calcio a través de un receptor acoplado a proteína G (GPCR) y señalización por proteína lipasa C (PLC)<sup>17</sup>.

Se ha estudiado asimismo la activación de vías de señalización de MAPK mediante receptores nucleares clásicos localizados en la membrana plasmática. Estos receptores se encuentran asociados al dominio SH3 de Src mediante una región rica en prolina. Luego de la estimulación hormonal, los RA son capaces de asociarse a EGF-R y activar Src llevando a la fosforilación de MAPK. En células humanas de próstata y líneas celulares derivadas de cáncer de mama, Migliaccio y col., demostraron que el tratamiento con andrógenos o estrógenos induce una asociación entre Src, RA y RE, llevando a la activación y estimulación de la síntesis de ADN<sup>17</sup>.

Actualmente hay descritas dos posibles maneras mediante las cuales los andrógenos podrían generar múltiples efectos no clásicos. Una manera de desencadenar estos efectos sería que la testosterona se una a la globulina que une hormonas sexuales, SHBG. La SHBG se localiza en membrana de células respondedoras a esteroides sexuales de tejidos como epidídimo, testículo, próstata, músculo esquelético, hígado, neuronas y cardiomiocitos<sup>17</sup>. La unión de la SHBG a su receptor SHBG-R y luego a los andrógenos produce la modulación de la síntesis de AMPc y la activación de PKA, mecanismo propuesto por ejemplo para las células LNCaP<sup>17</sup>. Hasta la fecha ese receptor no ha sido clonado, pero se considera que sería un GPCR o algún receptor ligado funcionalmente.

Otra forma sería que la testosterona pueda unirse a un RA, clásico o no, asociado a la membrana. Varios grupos han comunicado una unión específica de testosterona en membrana plasmática en diferentes tipos celulares. Utilizando técnicas de fraccionamiento e inmunohistoquímica se pudo observar la asociación del RA clásico a membrana en células T, ovocitos de *Xenopus* y células de Sertoli. En las líneas celulares de

cáncer de mama T47D y MCF-7 se ha descrito la presencia de un receptor para andrógenos en membrana. En T47D la activación de este receptor por T-BSA resulta en la muerte por apoptosis, mientras que en MCF-7 la activación del mismo inhibe la movilidad de las células<sup>17</sup>.

Dado que el RA no posee una estructura transmembrana ni es hidrofóbico, estaría interactuando con proteínas que lo acerquen a la membrana o lo anclen a ella. Tanto los RE $\alpha$  y RE $\beta$ , como RP y RA poseen un motivo de nueve aminoácidos que conforman una secuencia de palmitoilación, es decir, de agregado de ácido palmítico a residuos de cisteína con formación de enlaces tioéster. Esta modificación les permitiría la unión a proteínas como caveolina-1 pudiendo desencadenar así los efectos observados<sup>17</sup>.

El interés por el estudio de los RAM se ha incrementado por considerarse un posible blanco terapéutico, ya que se ha descrito que el RAM se encuentra sobre-expresado en biopsias de tumores de próstata agresivos<sup>21</sup> y que el tratamiento con T-BSA induce regresión apoptótica en células de próstata *in vitro* e *in vivo*<sup>21, 22</sup>.

## MIS y receptores de estrógenos

Los primeros efectos rápidos inducidos por los estrógenos (E) fueron comunicados por la Dra. Szego y el Dr. Davis en 1967, cuando observaron que la administración de 17- $\beta$ -estradiol (E<sub>2</sub>) en ratas ovariectomizadas inducía un aumento en los niveles de AMPc en el útero<sup>23</sup>. Años más tarde, se describieron sitios específicos de unión a estrógenos en la membrana celular<sup>24</sup>.

En la actualidad se han descrito múltiples acciones extra nucleares generadas por E. Estos efectos han sido observados en varios tejidos y líneas celulares.

En células de cáncer de mama, la señalización por RE lleva a la desregulación de la fosfatasa 1 de MAPK, produciendo una activación de ERK 1/2<sup>25</sup>. Esta señalización ha sido involucrada también en la modulación de la migración tanto de células de cáncer de mama MCF-7<sup>26</sup>, como de monocitos<sup>27</sup>.

En hueso, la supervivencia y diferenciación de los osteoblastos depende de la activación por E de varios sistemas de quinasas, incluyendo Src, ERK y PI3K<sup>28, 29</sup>.

A nivel de sistema nervioso central, los E limitan el daño neuronal y la muerte, posiblemente por una señalización mediante PI3K, PKC, ERK o 3- $\beta$  glicógeno sintasa quinasa. Los modelos utilizados incluyen injuria cerebral por accidente cerebrovascular, por administración de glutamato, o por MPTP, un compuesto químico utilizado en el modelo de mal de Parkinson.

La señalización rápida por E en el sistema cardiovascular modula la migración y proliferación de células endoteliales y la vasculatura del músculo liso<sup>30</sup>.

<sup>31</sup>. Ambas isoformas del RE han sido implicadas en la

señalización que lleva a la producción de óxido nítrico (ON) *in vivo*, resultando en una rápida dilatación arterial<sup>32</sup>.

La descripción temprana de sitios específicos de unión a E permitió un amplio estudio de estos receptores. Desde un principio se sugirió que debían compartir epítopes con los receptores clásicos RE $\alpha$  y RE $\beta$  (Fig. 1B), ya que eran detectados por técnicas de identificación inmunológicas<sup>33, 34</sup>. La expresión de ambas isoformas de RE clásico en células nulas para estos receptores resultó en una localización tanto nuclear como de membrana<sup>35</sup>. Finalmente, los RE aislados de membrana de células de cáncer de mama resultaron idénticos a los nucleares, estudiados por espectrometría de masa; observándose que aproximadamente entre un 5-10% de los RE $\beta$  endógenos se encontraban presentes en la membrana<sup>36</sup>.

La mayoría de los trabajos relacionados con RE $\alpha$  en membrana identifican una proteína de 66 kDa como la forma predominante si no exclusiva del receptor en este compartimento<sup>37, 38</sup>. En la línea celular de mama MCF-7 se pudo detectar la presencia de este receptor en la membrana utilizando estrógeno acoplado a BSA y ensayos de unión al ligando de célula entera<sup>39</sup>.

Actualmente se han descrito RE de membrana en varios modelos celulares. En lactotopos de adenohipófisis de rata, utilizando un anticuerpo para RE $\alpha$  en estudios de microscopía electrónica, se observó la presencia de estos receptores en la membrana celular<sup>40</sup>. En el mismo tipo celular se describió la presencia de RE en membrana mediante el uso de E2-BSA, y la capacidad de este compuesto de inducir apoptosis; efecto que pudo ser revertido mediante el tratamiento con el inhibidor de RE, ICI-182.780<sup>41</sup>.

En células vasculares endoteliales o de aorta de roedores, la forma predominante es la de 66 kDa y se encuentra localizada tanto en zonas de caveolas como libre de ellas, estimulando una señalización rápida por activación de la enzima eNOS y la producción de óxido nítrico<sup>42</sup>. Las caveolas son dominios ordenados de lípidos especializados que contienen numerosas moléculas de señalización incluyendo proteínas quinasas, ERK1/2, receptores acoplados a proteínas G, EGF-R, IGF-1, Src, Ras y receptores huérfanos<sup>43</sup>. Considerando la estructura del RE $\alpha$ , la serina 522 del dominio E es un residuo esencial para la traslocación del receptor a membrana, ya que le permite al receptor interactuar con caveolina-1, facilitando así el transporte del receptor a membrana<sup>44</sup>. Otro residuo importante para la localización del receptor en la membrana, presente también en el dominio E, es la cisteína 447 determinada como sitio de palmitoilación necesaria para la interacción física entre RE y caveolina-1<sup>45</sup>.

A su vez, tanto en MCF-7 como en células endoteliales inmortalizadas, se ha observado abundantemente una forma del RE $\alpha$  de 46 kDa que carece del extremo amino-terminal, de la cual no se conoce aún su importancia<sup>44, 46</sup>.

Se ha aislado además otro receptor de membrana de 36 kDa tanto en líneas celulares de cáncer de mama RE+ como en muestras de tumores humanos generados a partir de una variante de corte y empalme alternativo de RE $\alpha$ <sup>47</sup>.

En lo que respecta al RE $\beta$ , éste ha sido mucho menos caracterizado, pero se conocen receptores endógenos localizados en membrana con un peso molecular cercano a los 60 kDa<sup>48</sup>. Existe también un RE $\beta$  funcional de 54 kDa en la membrana de células endoteliales<sup>37</sup>.

La abundancia de las dos isoformas de RE en la membrana celular difiere entre los tipos celulares. Mientras que en células endoteliales y cardiomiocitos están presentes ambos receptores, las células de cáncer de mama expresan en membrana mucho más RE $\alpha$  que RE $\beta$ <sup>46</sup>.

En el año 2006, el Dr. Levin y col., demostraron que del total de RE presentes en células MCF-7, aproximadamente el 85% se encontraba en el núcleo, el 5% en la membrana plasmática y el 10% en mitocondria. Llamativamente, el pequeño porcentaje de RE $\beta$  (comparado con RE $\alpha$ ) se encontraba concentrado en mitocondria. En este trabajo se observó que el rol que cumple el RE en la mitocondria es el de prevenir, mediante la unión al E2, la liberación de citocromo-c inducida por radiación UV, participando ambos receptores en este proceso 51<sup>36</sup>.

Más allá de los receptores clásicos, se encuentran descritos otros receptores para E en membrana. En el año 1988 se clonaron los receptores relacionados a los RE, ERR $\alpha$  y ERR $\beta$  (*Estrogen Related Receptor*), y más tarde se identificó una tercer isoforma ERR $\gamma$ . Estos receptores presentan una alta homología con los RE clásicos en su región de unión al ligando. Recientemente se demostró que el ERR $\alpha$  puede estimular la transcripción de los genes de aromatasa, así como de otros enzimas claves en la esteroideogénesis. Con respecto a su localización, se determinó la expresión de estos receptores en riñón, corazón, cerebelo, intestino y músculo esquelético, tejidos que utilizan ácidos grasos como fuente de energía, considerándose como un regulador del metabolismo de las grasas<sup>49</sup>.

Dos estudios recientes implicaron al ERR $\alpha$  en la progresión del cáncer de mama. Una expresión mayor al 10% de este receptor se vio asociada a una disminución de la supervivencia y demostró ser un factor de control independiente. La expresión de este receptor se vio asociada también a estadios avanzado de tumores ováricos. Por otra parte, se observó que la expresión de ERR $\gamma$  correlaciona con un pronóstico positivo, sugiriendo roles opuestos para estos receptores<sup>50</sup>.

Existe otro receptor putativo para estrógenos denominado GPR30, receptor huérfano acoplado a proteína G, clonado por múltiples grupos en los años '90<sup>50</sup>. Esta proteína es capaz de responder a estrógenos con uniones del tipo de alta afinidad y baja capacidad, tanto en membrana plasmática como en retículo endoplasmático<sup>51</sup>.

El gen de GPR30 se expresa en una variedad de tejidos tanto normales como malignos, con altos niveles encontrados en corazón, pulmones, intestino, ovarios y cerebro. Mediante estudios de inmunohistoquímica se observó que en ratón también se expresa en el tracto reproductor masculino, en epitelio y músculo. En rata se ha detectado su expresión en cerebro, tejidos embrionarios y fetales, y en placenta. En lo que respecta a tejidos humanos, se ha descrito que el epitelio glandular mamario es positivo para la expresión de GPR30, al igual que la mayoría de las regiones del cerebro. Los fibroblastos son generalmente negativos, mientras que el tejido adiposo y el músculo esquelético resultan moderadamente positivos y algunos cánceres de mama primarios y linfomas también lo expresan<sup>50</sup>.

En células de cáncer de mama negativas para RE se han demostrado varios efectos generados por la unión de E a GPR30, como la estimulación de proteínas quinasas, la señalización por calcio, y la transactivación de EGF-R. Sin embargo, no se ha podido demostrar que este receptor medie la activación de una proteína G en respuesta a E, evento que sí ha sido observado para RE $\alpha$ <sup>35, 42</sup>. Algunos grupos han postulado que existe una colaboración entre GPR30 y RE $\alpha$ <sup>52-54</sup> y que el GPR30 no actuaría sólo en células que no presentasen RE clásico.

Considerando que en estudios realizados por Filardo y co.l analizando carcinomas mamarios invasivos e intraductales, se observó que la sobreexpresión de GPR30 se encontraba asociada al tamaño tumoral (>2 cm), la presencia de metástasis distantes y la sobreexpresión de HER-2/neu<sup>50</sup>; resulta de interés ampliar los conocimientos sobre este receptor y su posible utilidad como indicador de la agresividad de un carcinoma mamario.

## MISS y receptores de progesterona

Los primeros efectos no clásicos de la Pg fueron comunicados en el año 1941 cuando Selye y col. observaron que la administración a altas dosis de esta hormona en ratas producía anestesia<sup>55</sup>.

Al igual que los E, en los últimos años se han descrito diferentes efectos de la Pg más allá de los conocidos como genómicos. Sin embargo, su estudio ha avanzado más lentamente que los MISS inducidos por E.

Los RP son también miembros de la superfamilia de receptores nucleares de factores de transcripción. Han sido implicados en una amplia variedad de procesos biológicos, incluyendo el desarrollo de la glándula mamaria, la regulación de la progresión del ciclo celular, el procesamiento de proteínas, el metabolismo y la inducción de otros eventos de señalización<sup>56</sup>.

Existen dos isoformas del RP llamadas A (RP-A) y B (RP-B) que derivan de promotores alternativos de un gen

localizado en el cromosoma 11 q22-q23 humano<sup>57</sup>. Originalmente clonado en células de cáncer de mama, el receptor B contiene 933 aminoácidos y un peso molecular (PM) de 116 kDa, mientras que el receptor A carece de los 164 aminoácidos iniciales teniendo un PM de 94 kDa. Estos receptores se caracterizan por tener una región A/B amino-terminal, una región de unión al ADN formada por dos dedos de zinc (DBD) una región bisagra (región H) participante en la dimerización de la proteína y un dominio carboxi-terminal de unión a la hormona (HBR, región E)<sup>58</sup>. En roedores, el PM de RP-B y RP-A es 115 y 83 kDa, respectivamente<sup>59</sup>.

Ambas isoformas se expresan en cantidades aproximadamente equimolares en aves y humanos mientras que la isoforma A es la predominante en el ratón<sup>59</sup>. En aves, ambas proteínas son sintetizadas por traducción alternativa de un único ARNm; en humanos y ratón se generan a partir de dos ARNm distintos que se sintetizan por transcripción alternativa a partir de dos promotores<sup>60-62</sup> (Figura 1C). Al examinar el ADNc del RP humano se encontró otro sitio de iniciación de la traducción río abajo del sitio de iniciación de la traducción de la isoforma A. Esta isoforma sólo abarca el segundo dedo de zinc del DBD, secuencias de localización nuclear, dimerización y el LBD carboxilo-terminal. Esta tercer isoforma de 56 kDa se denominó RP-C y no se le ha dado una importancia significativa en los últimos años<sup>63</sup>.

La unión de la Pg a su receptor produce la liberación de los complejos de proteínas de golpe de calor (HSP) como hsp 90 (proteína de 90 kDa) y hsp 70 (proteína de 70 kDa) a las que se encontraba unida, y un aumento de su fosforilación. Una vez liberado el complejo de HSP se produce la dimerización del receptor en homo o heterodímeros y su unión a una secuencia consenso en el ADN denominada elemento respondedor a Pg (PRE) o a otros factores de transcripción como el Sp1 (Fig. 2A)<sup>58</sup>.

Uno de los modelos más antiguos de señalización no genómica inducida por esteroides es la maduración de ovocitos de *Xenopus* por Pg. El agregado *in vitro* de Pg promueve la progresión meiótica de los ovocitos. A lo largo de los años '60 se reunió suficiente información como para demostrar que este fenómeno es independiente de la transcripción. A principios de este siglo se demostró la participación del receptor XPR-1; receptor de progesterona clásico de *Xenopus*, en los fenómenos observados<sup>64, 65</sup>.

Utilizando la línea celular T47D, Migliaccio y col. observaron un *crosstalk* no ortodoxo de receptores hormonales. En este caso, la Pg estimula la vía de señalización c-Src/p21<sup>ras</sup>/MAPK cuando la hormona se une al RP-B, que se encuentra preasociado con el RE $\alpha$ . La ocupación del receptor con Pg induce la asociación del RE $\alpha$  a c-Src, y activa la vía<sup>66</sup>. Utilizando la misma línea celular pero llevando una copia del promotor del MMTV, uno de los modelos de regulación hormonal mejor caracteriza-

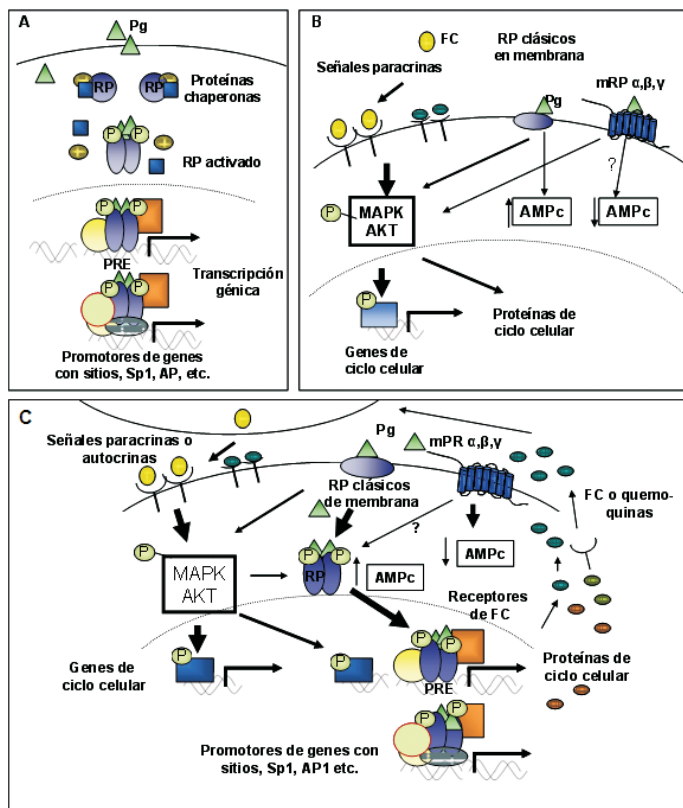


Fig. 2.– Mecanismos de activación de los receptores de progesterona. **A.** Modelo clásico de activación de RP. La unión de Pg a su receptor produce la liberación de los complejos de proteínas de golpe de calor (HSP) hsp 90 y hsp 70 a las que se encontraba unida, y un aumento de su fosforilación. Una vez liberado el complejo de HSP se produce la dimerización del receptor en homó o heterodímeros y la unión del mismo a una secuencia consenso en el ADN respondedora a Pg (PRE). Luego el dímero interactúa con factores de transcripción basales, otras proteínas de unión al ADN y coactivadores de manera de regular la transcripción del gen. **B.** Mecanismos no genómicos inducidos por Pg. La unión de Pg a los receptores clásicos localizados en la membrana celular, a los mRP; o bien la unión de factores de crecimiento (FC) a sus receptores; es capaz de desencadenar eventos como la regulación de los niveles de AMPc o la fosforilación de MAPK y AKT. Estas últimas son entonces las encargadas de traslocar al núcleo y fosforilar factores de transcripción, iniciando la síntesis de proteínas de ciclo celular. **C.** Modelo integral, convergencia de vías genómicas y no genómicas. La unión de Pg a los receptores localizados en la membrana celular induce variaciones en los niveles de AMPc y fosforilación de proteínas quinasas. La fosforilación de estas quinasas puede darse también por la unión de factores de crecimiento (FC) autocrinos o paracrinos. De esta forma, las quinasas pueden fosforilar al RP clásico unido o no a Pg, traslocando éste al núcleo, uniéndose a secuencias respondedoras, reclutando coactivadores e iniciando la transcripción de genes de ciclo celular, factores de crecimiento y quemoquinas. Asimismo, las proteínas quinasas activadas pueden inducir la fosforilación de factores de transcripción, llevando también a la activación génica, donde las proteínas sintetizadas pueden a su vez actuar como factores autocrinos o paracrinos.

dos, Vicent y colaboradores observaron que la activación no-genómica de la cascada de las MAPK mediada por RP/RE es requerida para la inducción del promotor del virus; reclutándose al promotor tanto RP como ERK activada y fosfo Msk1 (un sustrato de ERK) y catalizando la fosforilación de la histona H3S10<sup>67</sup>.

En la línea celular T47D se observó también que RP, además de inducir proliferación celular, está implicado en la migración e invasión celular. La activación de RP por Pg o acetato de medroxiprogesterona (MPA) lleva a una reorganización del citoesqueleto y la formación de pseudopodios y prolongaciones de la membrana<sup>68</sup>.

Una asociación similar fue descrita para células estromales de útero de rata, donde la inducción de MISS por Pg se da mediante un *crosstalk* entre RP y RE que lleva a la proliferación de estas células<sup>69</sup>.

Otra manera en la cual se produce la activación de estas vías es mediante una unión directa entre un dominio rico en prolina de la región amino-terminal de RP-B y el dominio SH3 de c-Src.<sup>70</sup> Esta interacción sería la que mediaría la activación de la vía de Src/ras/MAPK y es controversial entonces la participación del RE en este fenómeno, como previamente habían descrito Migliaccio y colaboradores<sup>66</sup>.

La activación rápida de Src mediada por RP-B lleva a la transactivación de EGF-R, resultando en una señalización sostenida de MAPK que parecería ser crítica para promover, por ejemplo, la transcripción de ciclina D11. En particular, los resultados acerca de la regulación de ciclina D1 resultan contradictorios<sup>71-73</sup> con lo cual no es posible saber si está regulada por mecanismos genómicos, no genómicos o por ambos.

En una colaboración realizada en el año 2007 por los equipos del Dr. Edwards y el Dr. Sutherland, se demostró que los progestágenos son capaces de reiniciar la progresión del ciclo celular de células MCF-7 arrestadas con un antiestrógeno, pero que este efecto no se debe a una interacción con el dominio SH3 de Src ya que se mantiene en presencia de Src mutado, sino que se produce mediante la actividad transcripcional de RP-B<sup>74</sup>.

Aunque RP-A y RP-B poseen idénticos dominios SH3 de interacción y ambas isoformas son capaces de unir y activar eficientemente a las quinasas Src en un ensayo de células libres, RP-A no es capaz de mediar la activación mediada por progestágenos de Src y las MAPK río abajo. El análisis de la localización intracelular de RP-A y RP-B en diferentes tipos celulares y condiciones mediante la utilización de proteínas fusionadas a la proteína verde fluorescente (GFP), reveló que RP-B se distribuye entre el citoplasma y el núcleo, mientras que RP-A es predominantemente nuclear<sup>75, 76</sup>. Todos estos resultados han sido obtenidos utilizando construcciones de RP humanas. Recientemente se informó que el RP de ratón carece de los sitios ricos en prolina necesarios para la activación de Src<sup>77</sup>; lo que denota la necesidad de una cuidadosa extrapolación entre los datos obtenidos con células humanas y los de ratón.

Además de las proteínas ya mencionadas, RP-B también es capaz de interactuar con MEK, el activador de MAPK, mediante un dominio CD (*common-docking*) ubicado en el dominio N-terminal de RP-B. La presencia de estos dominios CD sugiere que RP puede servir como una proteína de plegado (*scaffold*) coordinando la activación de vías de señalización con la trans-activación de RP<sup>78</sup>.

En células de la granulosa, que no expresan RP, la Pg inhibe la apoptosis de manera esteroide-específica y dosis dependiente. Este fenómeno se da por la unión de la Pg a un receptor novel, de 60 kDa, localizado en la membrana plasmática. Este receptor posee una baja afinidad y alta capacidad para unir Pg, pero es incapaz de unir progestágenos sintéticos como el MPA o antiprogestágenos como mifepristona u onapristona<sup>79</sup>. Se han informado también proteínas de 54 y 57 kDa que unen Pg en la superficie de espermatozoides, reconocidas por un anticuerpo diseñado contra el RP clásico<sup>80</sup>.

En el año 2003, Price y col. describieron en células endoteliales de aorta humana un receptor de Pg de membrana. Utilizando anticuerpos contra el RP clásico obtuvieron bandas inmunoreactivas de 100 y 60 kDa. Aproximadamente el 8% de las células endoteliales de aorta expresaban este receptor en su membrana y la mayor parte de las células que lo expresaban se encontraban en fase G2/M del ciclo celular<sup>81</sup>.

El mismo grupo de trabajo clonó luego y expresó un RP truncado de 38 kDa cuya homología con el RP clásico residía en la región bisagra y la de unión a la hormona, al que denominaron PR-M, y del cual no se conoce función aún<sup>82</sup>. Este mismo receptor fue detectado luego en células T47D-Y, que no expresan RP nuclear, mediante ensayos de inmunofluorescencia. Los autores de este trabajo especulan que los PR-M en células que no poseen receptores nucleares podrían estar participando en la movilización de calcio, como se ha observado en espermatozoides<sup>83</sup>.

En nuestro laboratorio, utilizando el modelo de carcinomas mamarios murinos inducidos por MPA<sup>84, 85</sup>, pudimos detectar la presencia en membrana plasmática de ambas isoformas del RP clásico de ratón, RP-A (83 kDa) y RP-B (115 kDa), mediante *western blot* y técnicas de microscopía confocal, utilizando anticuerpos comerciales contra los receptores clásicos. Observamos también que aun bajas concentraciones (0.01 nM) del agonista de RP, MPA, son capaces de activar ERK1/2 y e inducir variaciones en los niveles de AMPc. Además pudimos determinar que el antagonista RU486 en concentraciones de rango pM o nM es capaz de generar los mismos efectos no-genómicos observados utilizando el agonista<sup>86</sup>, sólo que en las concentraciones bajas ejerce un efecto proliferativo como el MPA y en concentraciones de 10 nM o mayores inhibe completamente el crecimiento tumoral<sup>87</sup>.

Más allá del RP clásico y formas alternativas del mismo se han descrito otros receptores no clásicos para Pg. A partir de la fracción microsomal de hígado de rata se purificó por primera vez una proteína de membrana, denominada componente 1 del receptor de Pg de membrana (PGRMC1), con un PM de entre 26 y 28 kDa; también denominada 25-Dx, por el peso molecular observado de esa proteína regulada positivamente por dioxina en hígado de rata<sup>88, 89</sup>. Esta proteína se encuentra muy conservada en vertebrados, posee un dominio transmembrana N-terminal y un dominio citoplasmático putativo de unión al ligando con citocromo b5, no una directamente sino que, debido a su estructura, presenta capacidad para unir grupos hemo. Posteriormente se clonó un homólogo a PGRMC1 humano denominado PGRMC2<sup>90</sup>. Tanto PGRMC1 como PGRMC2 se encuentran expresados en espermatozoides humanos y podrían estar involucrados en la reacción acrosomal desencadenada por Pg<sup>91</sup>; sin embargo, hay muy pocos trabajos acerca de PGRMC2.

PGRMC1 es una proteína interesante en el estudio de injuria de la médula espinal en ratas, dado que está ubicada en las membranas de las neuronas del cuerno dorsal y central de la médula espinal y su expresión se



encuentra incrementada en esta enfermedad<sup>92</sup>. Se la ha visto implicada en síntesis de esteroides y metabolismo, regulación de la síntesis del colesterol activando una proteína citocromo, endocitosis, alteración de los comportamientos reproductivos y acción antiapoptótica de la Pg en células de la granulosa<sup>93</sup>.

Otro receptor para Pg fue clonado por el grupo del Dr. Thomas en ovocitos de trucha marina (*spotted seatrout*) que no presentaba ninguna similitud estructural con el RP clásico, y que denominaron R<sub>Pm</sub>. Este receptor es del tipo de siete pasos transmembrana acoplado a una proteína G, pero pertenece a la familia de receptores de progesterona y adiponectina Q, de un origen diferente a la superfamilia de receptores acoplados a proteínas G (GPCR)<sup>93</sup>. El ADNc del mismo codifica para una proteína de 40 kDa, y sería aquel involucrado en la maduración meiótica producida por Pg en ovocitos de pez. Luego observaron que se encontraba conservado en otras especies como *Xenopus*, ratón, cerdo y humano; y que hay 3 grupos de genes que codifican para estas proteínas, a los que denominaron R<sub>Pm</sub> $\alpha$ , R<sub>Pm</sub> $\beta$  y R<sub>Pm</sub> $\gamma$ <sup>94</sup>. La Fig. 2B resume los diferentes mecanismos de activación de los receptores de progesterona descritos.

La distribución de estas proteínas presenta diferencias. R<sub>Pm</sub> $\alpha$  se encontró principalmente en tejidos reproductivos como placenta, testículo, ovario y útero, también en vejiga, riñón y médula adrenal. La forma  $\beta$  se distribuye particularmente en tejidos nerviosos como el cerebro y la médula espinal. El subtipo  $\gamma$  está presente en riñón, riñón fetal, colon, carcinoma pulmonar, médula adrenal y pulmón; también fue detectada en células HeLa 53<sup>94</sup>.

Con respecto a las características de unión al ligando de estos receptores, por medio de ensayos de saturación y de *Scatchard* se determinó que el R<sub>Pm</sub> $\alpha$  transfectado en células MDA-MB-231 que no poseen el RP clásico presenta un único sitio de unión de alta afinidad del orden nM, saturable y específico para 17,20 $\beta$ ,21-trihidroxi-4-pregnen-3-ona  $\beta$ 20(-S), progestágeno característico de peces, al igual que para la Pg. Tiene muy baja afinidad por la testosterona y aún más baja para E2 y cortisol. Las características de la forma  $\beta$  resultaron similares a las de la forma  $\alpha$ . Al expresar mR<sub>Pm</sub> $\alpha$  en células MDA-MB-231, el tratamiento con Pg induce una disminución de la actividad de la adenilato ciclasa (medido como disminución de los niveles de AMPc) dosis dependiente, acoplándose a una proteína G inhibitoria, y produce un aumento en la fosforilación de ERK 1/2<sup>95</sup>.

En cuanto a la localización subcelular del receptor, por medio de inmunocitoquímica utilizando anticuerpos desarrollados contra el extremo amino-terminal, los autores observaron que este sería el extremo extracelular al estar el receptor localizado en la membrana plasmática<sup>96</sup>. Sin embargo, otros autores observaron que los homólogos humanos de los R<sub>Pm</sub>s se localizan en retículo endoplasmático y, más aún, que no son capa-

ces de iniciar una señalización mediante AMPc en respuesta a Pg; sino que producen movilización de calcio<sup>95</sup>.

El rol que estarían cumpliendo estos receptores noveles para Pg está siendo actualmente analizado. Se ha observado que en miometrio humano se expresan tanto la forma  $\alpha$  como la  $\beta$  y que se encuentran diferencialmente moduladas durante el parto. La disminución de los niveles de AMPc generada por la Pg mediante estos receptores lleva a un aumento en la fosforilación de la cadena liviana de miosina, facilitando la contracción miometrial. Además, la activación de los R<sub>Pm</sub>s llevaría a la transactivación de RP-B, produciéndose una *cross-talk* entre ambas moléculas. La presencia de estos receptores en miometrio podría mediar la disminución de Pg, llevando al útero a un estado de contracción<sup>97</sup>. En cuanto a sus funciones en tejidos malignos se observó que, si bien la mama normal expresa estos receptores, la expresión del R<sub>Pm</sub> $\alpha$  se encuentra elevada en biopsias de tumores de mama, sugiriendo también la importancia que podrían tener de participar en una *cross-talk* con RP al igual que en útero<sup>98</sup>. Cuando se estudió la presencia de R<sub>Pm</sub> $\alpha$  en espermatozoides humanos, aquellos que provenían de donantes con baja movilidad presentaban menos expresión de esta proteína que los normales<sup>95</sup>. Ante estos resultados tan recientes es de esperar que nuevos trabajos determinen la relevancia de estos receptores en tejidos malignos y su posible utilización como blancos terapéuticos.

Los resultados recopilados en este trabajo demuestran que la Pg es capaz tanto de funcionar como un factor inductor de transcripción, como de activar vías de transducción de señales. Estos efectos pueden deberse a la activación de receptores clásicos y de membrana. La Fig. 2C presenta un modelo integral de activación de vías genómicas y no genómicas inducidas por Pg.

*En conclusión*, los mecanismos de señalización no clásica desencadenados por hormonas esteroides han sido estudiados muy recientemente. El amplio espectro de efectos observados, las variantes de los mismos dependiendo del tipo celular estudiado y la ubicuidad de los receptores, han hecho arduo este campo de estudio. Se han observado efectos en diversos organismos a lo largo de la escala evolutiva, y a su vez las respuestas pueden ser completamente antagónicas dependiendo del tipo celular en el cual se desencadenan. Los conceptos clásicos indicando que los receptores de hormonas esteroides ejercen efectos nucleares y de que los receptores de factores de crecimiento se localizan en la membrana celular desencadenando transducción de señales, ya no son tales, y son cada vez más los ejemplos que demuestran localización nuclear para receptores de factores de crecimiento. La interrelación entre los efectos inducidos por los receptores en membrana con los efectos genómicos en ambas familias de receptores representa un área de investigación desafiante en el campo de la endocrinología.

En este resumen se destacan vías rápidas de señalización, como la regulación de la activación de proteínas quinasas, la modulación de los niveles intracelulares de  $\text{Ca}^{2+}$ , inosítoles fosfato y AMPc, que pueden ser inducidas por varias hormonas esteroides, demostrando que los MISS participan en una amplia variedad de procesos fisiológicos, en muchos de los cuales sensibilizan a las células para respuestas proliferativas o inhibitorias. Asimismo, la activación o inhibición de estas vías es sólo el inicio de una vasta variedad de respuestas biológicas. Inhibidores de las vías de MAPK y de PI3K son ejemplos de agentes terapéuticos que se están desarrollando para bloquear los efectos no genómicos de las hormonas esteroides y a su vez inhibir la activación ligando independiente de los receptores clásicos. Asimismo, inhibidores como rapamicina, temsirolimus y everolimus, cuya molécula blanco mTOR actúa río abajo en la vía del Akt y es un regulador central de cambios en el ambiente celular, están bajo estudio para el tratamiento de tumores sólidos, incluyendo mama, útero, gastrointestinal, próstata, pulmón, cabeza y cuello.

## Bibliografía

- Boonyaratanakornkit V, Edwards DP. Receptor mechanisms mediating non-genomic actions of sex steroids. *Semin Reprod Med* 2007; 25: 139-53.
- Levin E, Caruso SP, Actis AM, de Levin RW. New concepts on hormone dependence in breast cancer. *Medicina (Buenos Aires)* 1997; 57: 95-103.
- Coronato S, Di Girolamo W, Salas M, Spinelli O, Laguens G. Biology of heat shock proteins. *Medicina (Buenos Aires)* 1999; 59: 477-86.
- Falkenstein E, Norman AW, Wehling M. Mannheim classification of nongenomically initiated (rapid) steroid action(s). *J Clin Endocrinol Metab* 2000; 85: 2072-75.
- Nemere I, Pietras RJ, Blackmore PF. Membrane receptors for steroid hormones: signal transduction and physiological significance. *J Cell Biochem* 2003; 88: 438-45.
- Stellato C. Post-transcriptional and nongenomic effects of glucocorticoids. *Proc Am Thorac Soc* 2004; 1: 255-63.
- Tasker JG, Di S, Malcher-Lopes R. Minireview: rapid glucocorticoid signaling via membrane-associated receptors. *Endocrinology* 2006; 147: 5549-56.
- Ghosh MC, Baatar D, Collins G, et al. Dexamethasone augments CXCR4-mediated signaling in resting human T cells via the activation of the Src kinase Lck. *Blood* 2009; 113: 575-84.
- Koukouritaki SB, Margioris AN, Gravanis A, Hartig R, Stournaras C. Dexamethasone induces rapid actin assembly in human endometrial cells without affecting its synthesis. *J Cell Biochem* 1997; 65: 492-500.
- Powell CE, Watson CS, Gametchu B. Immunoaffinity isolation of native membrane glucocorticoid receptor from S-49++ lymphoma cells: biochemical characterization and interaction with Hsp 70 and Hsp 90. *Endocrine* 1999; 10: 271-80.
- Bartholome B, Spies CM, Gaber T, et al. Membrane glucocorticoid receptors (mGCR) are expressed in normal human peripheral blood mononuclear cells and up-regulated after in vitro stimulation and in patients with rheumatoid arthritis. *FASEB J* 2004; 18: 70-80.
- Falkenstein E, Tillmann HC, Christ M, Feuring M, Wehling M. Multiple actions of steroid hormones—a focus on rapid, nongenomic effects. *Pharmacol Rev* 2000; 52: 513-56.
- Grossmann C, Gekle M. Non-classical actions of the mineralocorticoid receptor: misuse of EGF receptors? *Mol Cell Endocrinol* 2007; 277: 6-12.
- Grossmann C, Krug AW, Freudinger R, Mildenerger S, Voelker K, Gekle M. Aldosterone-induced EGFR expression: interaction between the human mineralocorticoid receptor and the human EGFR promoter. *Am J Physiol Endocrinol Metab* 2007; 292: E1790-E1800.
- Mihailidou AS, Funder JW. Nongenomic effects of mineralocorticoid receptor activation in the cardiovascular system. *Steroids* 2005; 70: 347-51.
- Wehling M, Kasmayr J, Theisen K. Rapid effects of mineralocorticoids on sodium-proton exchanger: genomic or nongenomic pathway? *Am J Physiol* 1991; 260: E719-E726.
- Michels G, Hoppe UC. Rapid actions of androgens. *Front Neuroendocrinol* 2008; 29: 182-98.
- White SN, Jamnongjit M, Gill A, Lutz LB, Hammes SR. Specific modulation of nongenomic androgen signaling in the ovary. *Steroids* 2005; 70: 352-60.
- Gill A, Jamnongjit M, Hammes SR. Androgens promote maturation and signaling in mouse oocytes independent of transcription: a release of inhibition model for mammalian oocyte meiosis. *Mol Endocrinol* 2004; 18: 97-104.
- Estrada M, Espinosa A, Muller M, Jaimovich E. Testosterone stimulates intracellular calcium release and mitogen-activated protein kinases via a G protein-coupled receptor in skeletal muscle cells. *Endocrinology* 2003; 144: 3586-97.
- Kampa M, Kogia C, Theodoropoulos PA, et al. Activation of membrane androgen receptors potentiates the antiproliferative effects of paclitaxel on human prostate cancer cells. *Mol Cancer Ther* 2006; 5: 1342-51.
- Hatzoglou A, Kampa M, Kogia C, et al. Membrane androgen receptor activation induces apoptotic regression of human prostate cancer cells in vitro and in vivo. *J Clin Endocrinol Metab* 2005; 90: 893-903.
- Szego CM, Davis JS. Adenosine 3',5'-monophosphate in rat uterus: acute elevation by estrogen. *Proc Natl Acad Sci U S A* 1967; 58: 1711-18.
- Pietras RJ, Szego CM. Specific binding sites for oestrogen at the outer surfaces of isolated endometrial cells. *Nature* 1977; 265: 69-72.
- Razandi M, Pedram A, Rosen EM, Levin ER. BRCA1 inhibits membrane estrogen and growth factor receptor signaling to cell proliferation in breast cancer. *Mol Cell Biol* 2004; 24: 5900-13.
- Acconcia F, Manavathi B, Mascarenhas J, Talukder AH, Mills G, Kumar R. An inherent role of integrin-linked kinase-estrogen receptor alpha interaction in cell migration. *Cancer Res* 2006; 66: 11030-38.
- Yada-Hashimoto N, Nishio Y, Ohmichi M, et al. Estrogen and raloxifene inhibit the monocytic chemoattractant protein-1-induced migration of human monocytic cells via nongenomic estrogen receptor alpha. *Menopause* 2006; 13: 935-41.
- Kousteni S, Chen JR, Bellido T, et al. Reversal of bone loss in mice by nongenotropic signaling of sex steroids. *Science* 2002; 298: 843-6.
- Kousteni S, Almeida M, Han L, Bellido T, Jilka RL, Manolagas SC. Induction of osteoblast differentiation by selective activation of kinase-mediated actions of the estrogen receptor. *Mol Cell Biol* 2007; 27: 1516-30.
- Simoncini T, Scorticati C, Mannella P, et al. Estrogen receptor alpha interacts with Galpha13 to drive actin

- remodeling and endothelial cell migration via the RhoA/Rho kinase/moesin pathway. *Mol Endocrinol* 2006; 20: 1756-71.
31. Geraldine P, Sirois MG, Tanguay JF. Specific contribution of estrogen receptors on mitogen-activated protein kinase pathways and vascular cell activation. *Circ Res* 2003; 93: 399-405.
  32. Guo X, Razandi M, Pedram A, Kassab G, Levin ER. Estrogen induces vascular wall dilation: mediation through kinase signaling to nitric oxide and estrogen receptors alpha and beta. *J Biol Chem* 2005; 280: 19704-10.
  33. Norfleet AM, Thomas ML, Gametchu B, Watson CS. Estrogen receptor-alpha detected on the plasma membrane of aldehyde-fixed GH3/B6/F10 rat pituitary tumor cells by enzyme-linked immunocytochemistry. *Endocrinology* 1999; 140: 3805-14.
  34. Pappas TC, Gametchu B, Watson CS. Membrane estrogen receptors identified by multiple antibody labeling and impeded-ligand binding. *FASEB J* 1995; 9: 404-10.
  35. Razandi M, Pedram A, Greene GL, Levin ER. Cell membrane and nuclear estrogen receptors (ERs) originate from a single transcript: studies of ERalpha and ERbeta expressed in Chinese hamster ovary cells. *Mol Endocrinol* 1999; 13: 307-19.
  36. Pedram A, Razandi M, Levin ER. Nature of functional estrogen receptors at the plasma membrane. *Mol Endocrinol* 2006; 20: 1996-2009.
  37. Chambliss KL, Yuhanna IS, Anderson RG, Mendelsohn ME, Shaul PW. ERbeta has nongenomic action in caveolae. *Mol Endocrinol* 2002; 16: 938-46.
  38. Stabile LP, Davis ALG, Gubish CT, et al. Human Non-Small Cell Lung Tumors and Cells Derived from Normal Lung Express Both Estrogen Receptor {alpha} and {beta} and Show Biological Responses to Estrogen. *Cancer Research* 2002; 62: 2141-50.
  39. Monje P, Zanello S, Holick M, Boland R. Differential cellular localization of estrogen receptor alpha in uterine and mammary cells. *Mol Cell Endocrinol* 2001; 181: 117-29.
  40. Gutierrez S, De Paul AL, Petiti JP. Estradiol interacts with insulin through membrane receptors to induce an antimitogenic effect on lactotroph cells. *Steroids* 2008; 73: 515-27.
  41. Zarate S, Jaita G, Zaldivar V, et al. Estrogens exert a rapid apoptotic action in anterior pituitary cells. *Am J Physiol Endocrinol Metab* 2009; 296: E664-E671.
  42. Wyckoff MH, Chambliss KL, Mineo C, et al. Plasma membrane estrogen receptors are coupled to endothelial nitric-oxide synthase through Galpha(i). *J Biol Chem* 2001; 276: 27071-6.
  43. Razandi M, Pedram A, Park ST, Levin ER. Proximal events in signaling by plasma membrane estrogen receptors. *J Biol Chem* 2003; 278: 2701-12.
  44. Russell KS, Haynes MP, Sinha D, Clerisme E, Bender JR. Human vascular endothelial cells contain membrane binding sites for estradiol, which mediate rapid intracellular signaling. *Proc Natl Acad Sci U S A* 2000; 97: 5930-5.
  45. Acconcia F, Ascenzi P, Fabozzi G, Visca P, Marino M. S-palmitoylation modulates human estrogen receptor-alpha functions. *Biochem Biophys Res Commun* 2004; 316: 878-83.
  46. Marquez DC, Chen HW, Curran EM, Welshons WV, Pietras RJ. Estrogen receptors in membrane lipid rafts and signal transduction in breast cancer. *Mol Cell Endocrinol* 2006; 246: 91-100.
  47. Wang Z, Zhang X, Shen P, Loggier BW, Chang Y, Deuel TF. A variant of estrogen receptor-{alpha}, hER-{alpha}36: transduction of estrogen- and antiestrogen-dependent membrane-initiated mitogenic signaling. *Proc Natl Acad Sci U S A* 2006; 103: 9063-8.
  48. Pedram A, Razandi M, Aitkenhead M, Levin ER. Estrogen inhibits cardiomyocyte hypertrophy in vitro. Antagonism of calcineurin-related hypertrophy through induction of MCIP1. *J Biol Chem* 2005; 280: 26339-48.
  49. Stein RA, McDonnell DP. Estrogen-related receptor alpha as a therapeutic target in cancer. *Endocr Relat Cancer* 2006; 13 Suppl 1: S25-S32.
  50. Prossnitz ER, Arterburn JB, Smith HO, Oprea TI, Sklar LA, Hathaway HJ. Estrogen signaling through the transmembrane G protein-coupled receptor GPR30. *Annu Rev Physiol* 2008; 70: 165-90.
  51. Thomas P, Pang Y, Filardo EJ, Dong J. Identity of an estrogen membrane receptor coupled to a G protein in human breast cancer cells. *Endocrinology* 2005; 146: 624-32.
  52. Kanda N, Watanabe S. 17beta-estradiol stimulates the growth of human keratinocytes by inducing cyclin D2 expression. *J Invest Dermatol* 2004; 123: 319-28.
  53. Vivacqua A, Bonfiglio D, Recchia AG, et al. The G protein-coupled receptor GPR30 mediates the proliferative effects induced by 17beta-estradiol and hydroxytamoxifen in endometrial cancer cells. *Mol Endocrinol* 2006; 20: 631-46.
  54. Albanito L, Madeo A, Lappano R, et al. G protein-coupled receptor 30 (GPR30) mediates gene expression changes and growth response to 17beta-estradiol and selective GPR30 ligand G-1 in ovarian cancer cells. *Cancer Res* 2007; 67: 1859-66.
  55. Selye H. On the hormonal activity of a steroid compound. *Science* 1941; 94: 94
  56. Li X, O'Malley BW. Unfolding the action of progesterone receptors. *J Biol Chem* 2003; 278: 39261-4.
  57. Rousseau-Merck MF, Misrahi M, Loosfelt H, Milgrom E, Berger R. Localization of the human progesterone receptor gene to chromosome 11q22-q23. *Hum Genet* 1987; 77: 280-2.
  58. Kastner P, Krust A, Turcotte B, et al. Two distinct estrogen-regulated promoters generate transcripts encoding the two functionally different human progesterone receptor forms A and B. *EMBO J* 1990; 9: 1603-14.
  59. Schneider W, Ramachandran C, Satyaswaroop PG, Shyamala G. Murine progesterone receptor exists predominantly as the 83-kilodalton 'A' form. *J Steroid Biochem Mol Biol* 1991; 38: 285-91.
  60. Conneely OM, Kettelberger DM, Tsai MJ, Schrader WT, O'Malley BW. The chicken progesterone receptor A and B isoforms are products of an alternate translation initiation event. *J Biol Chem* 1989; 264: 14062-4.
  61. Kastner P, Bocquel MT, Turcotte B, et al. Transient expression of human and chicken progesterone receptors does not support alternative translational initiation from a single mRNA as the mechanism generating two receptor isoforms. *J Biol Chem* 1990; 265: 12163-7.
  62. Shyamala G, Yang X, Cardiff RD, Dale E. Impact of progesterone receptor on cell-fate decisions during mammary gland development. *Proc Natl Acad Sci U S A* 2000; 97: 3044-9.
  63. Wei LL, Norris BM, Baker CJ. An N-terminally truncated third progesterone receptor protein, PR(C), forms heterodimers with PR(B) but interferes in PR(B)-DNA binding. *J Steroid Biochem Mol Biol* 1997; 62: 287-97.
  64. Bayaa M, Booth RA, Sheng Y, Liu XJ. The classical progesterone receptor mediates Xenopus oocyte maturation through a nongenomic mechanism. *Proc Natl Acad Sci U S A* 2000; 97: 12607-12.
  65. Tian J, Kim S, Heilig E, Ruderman JV. Identification of XPR-1, a progesterone receptor required for Xenopus oocyte activation. *Proc Natl Acad Sci U S A* 2000; 97: 14358-63.
  66. Migliaccio A, Piccolo D, Castoria G, et al. Activation of

- the Src/p21ras/Erk pathway by progesterone receptor via cross-talk with estrogen receptor. *EMBO J* 1998; 17: 2008-18.
67. Vicent GP, Ballare C, Nacht AS, et al. Convergence on chromatin of non-genomic and genomic pathways of hormone signaling. *J Steroid Biochem Mol Biol* 2008; 109: 344-9.
  68. Fu XD, Giretti MS, Baldacci C, et al. Extra-nuclear signaling of progesterone receptor to breast cancer cell movement and invasion through the actin cytoskeleton. *PLoS ONE* 2008; 3: e2790
  69. Vallejo G, Ballare C, Baranao JL, Beato M, Saragueta P. Progesterin activation of nongenomic pathways via cross talk of progesterone receptor with estrogen receptor beta induces proliferation of endometrial stromal cells. *Mol Endocrinol* 2005; 19: 3023-37.
  70. Boonyaratanakornkit V, Scott MP, Ribon V, et al. Progesterone receptor contains a proline-rich motif that directly interacts with SH3 domains and activates c-Src family tyrosine kinases. *Mol Cell* 2001; 8: 269-80.
  71. Carnevale RP, Proietti CJ, Salatino M, et al. Progesterin effects on breast cancer cell proliferation, proteases activation, and in vivo development of metastatic phenotype all depend on progesterone receptor capacity to activate cytoplasmic signaling pathways. *Mol Endocrinol* 2007; 21: 1335-58.
  72. Faivre EJ, Lange CA. Progesterone receptors upregulate Wnt-1 to induce epidermal growth factor receptor transactivation and c-Src-dependent sustained activation of Erk1/2 mitogen-activated protein kinase in breast cancer cells. *Mol Cell Biol* 2007; 27: 466-80.
  73. Boonyaratanakornkit V, Bi Y, Rudd M, Edwards DP. The role and mechanism of progesterone receptor activation of extra-nuclear signaling pathways in regulating gene transcription and cell cycle progression. *Steroids* 2008; 73: 922-8.
  74. McGowan EM, Russell AJ, Boonyaratanakornkit V, et al. Progestins reinitiate cell cycle progression in antiestrogen-arrested breast cancer cells through the B-isoform of progesterone receptor. *Cancer Res* 2007; 67: 8942-51.
  75. Boonyaratanakornkit V, McGowan E, Sherman L, Mancini MA, Cheskis BJ, Edwards DP. The role of extranuclear signaling actions of progesterone receptor in mediating progesterone regulation of gene expression and the cell cycle. *Mol Endocrinol* 2007; 21: 359-75.
  76. Lim CS, Baumann CT, Htun H, et al. Differential localization and activity of the A- and B-forms of the human progesterone receptor using green fluorescent protein chimeras. *Mol Endocrinol* 1999; 13: 366-75.
  77. Hammes SR, Levin ER. Extranuclear steroid receptors: nature and actions. *Endocr Rev* 2007; 28: 726-41.
  78. Hagan CR, Faivre EJ, Lange CA. Scaffolding actions of membrane-associated progesterone receptors. *Steroids* 2009; 74: 568-72.
  79. Peluso JJ, Fernandez G, Pappalardo A, White BA. Characterization of a putative membrane receptor for progesterone in rat granulosa cells. *Biol Reprod* 2001; 65: 94-101.
  80. Luconi M, Bonaccorsi L, Maggi M, et al. Identification and characterization of functional nongenomic progesterone receptors on human sperm membrane. *J Clin Endocrinol Metab* 1998; 83: 877-85.
  81. Welter BH, Hansen EL, Saner KJ, Wei Y, Price TM. Membrane-bound progesterone receptor expression in human aortic endothelial cells. *J Histochem Cytochem* 2003; 51: 1049-55.
  82. Saner KJ, Welter BH, Zhang F, et al. Cloning and expression of a novel, truncated, progesterone receptor. *Mol Cell Endocrinol* 2003; 200: 155-63.
  83. Price TM, Hansen EL, Oliver TN. Immunofluorescent localization of a novel progesterone receptor(s) in a T47D-Y breast cancer cell line lacking genomic progesterone receptor expression. *J Soc Gynecol Investig* 2005; 12: 610-16.
  84. Lanari C, Montecchia MF, Pazos P, et al. Progesterin-induced mammary adenocarcinomas in BALB/c mice. Progression from hormone-dependent to autonomous tumors. *Medicina (Buenos Aires)* 1997; 57: 55-69.
  85. Lanari C, Lamb CA, Fabris VT, et al. The MPA mouse breast cancer model: evidence for a role of progesterone receptors in breast cancer. *Endocr Relat Cancer* 2009; 16: 333-50.
  86. Bottino, MC., Rojas P, Luthy IA, Lanari C. Membrane classic progesterone receptors in murine mammary carcinomas: agonist effects of the antiprogestin RU 486 mediating rapid non genomic effects. Proceedings of the American Association for Cancer Research, Annual Meeting 2008.
  87. Vanzulli SI, Soldati R, Meiss R, et al. Estrogen or antiprogestin treatment induces complete regression of pulmonary and axillary metastases in an experimental model of breast cancer progression. *Carcinogenesis* 2005; 26: 1055-63.
  88. Meyer C, Schmid R, Scriba PC, Wehling M. Purification and partial sequencing of high-affinity progesterone-binding site(s) from porcine liver membranes. *Eur J Biochem* 1996; 239: 726-31.
  89. Selmin O, Lucier GW, Clark GC, et al. Isolation and characterization of a novel gene induced by 2,3,7,8-tetrachlorodibenzo-p-dioxin in rat liver. *Carcinogenesis* 1996; 17: 2609-15.
  90. Gerdes D, Wehling M, Leube B, Falkenstein E. Cloning and tissue expression of two putative steroid membrane receptors. *Biol Chem* 1998; 379: 907-11.
  91. Losel R, Breiter S, Seyfert M, Wehling M, Falkenstein E. Classic and non-classic progesterone receptors are both expressed in human spermatozoa. *Horm Metab Res* 2005; 37: 10-14.
  92. Labombarda F, Gonzalez SL, Deniselle MC, et al. Effects of injury and progesterone treatment on progesterone receptor and progesterone binding protein 25-Dx expression in the rat spinal cord. *J Neurochem* 2003; 87: 902-13.
  93. Tang YT, Hu T, Arterburn M, et al. PAQR proteins: a novel membrane receptor family defined by an ancient 7-transmembrane pass motif. *J Mol Evol* 2005; 61: 372-80.
  94. Zhu Y, Bond J, Thomas P. Identification, classification, and partial characterization of genes in humans and other vertebrates homologous to a fish membrane progesterin receptor. *Proc Natl Acad Sci U S A* 2003; 100: 2237-42.
  95. Krietsch T, Fernandes MS, Kero J, et al. Human homologs of the putative G protein-coupled membrane progesterin receptors (mPRalpha, beta, and gamma) localize to the endoplasmic reticulum and are not activated by progesterone. *Mol Endocrinol* 2006; 20: 3146-64.
  96. Thomas P, Pang Y, Dong J, et al. Steroid and G protein binding characteristics of the seatrout and human progesterin membrane receptor alpha subtypes and their evolutionary origins. *Endocrinology* 2007; 148: 705-18.
  97. Kareris E, Zervou S, Pang Y, et al. Progesterone signaling in human myometrium through two novel membrane G protein-coupled receptors: potential role in functional progesterone withdrawal at term. *Mol Endocrinol* 2006; 20: 1519-34.
  98. Dressing GE, Thomas P. Identification of membrane progesterin receptors in human breast cancer cell lines and biopsies and their potential involvement in breast cancer. *Steroids* 2007; 72: 111-6.