

Validez de constructo del Test de Pensamiento Creativo de Torrance en una muestra de jóvenes argentinos*

María Aranguren
Consejo Nacional de Investigaciones Científicas y Técnicas (CONICET), Pontificia Universidad Católica Argentina

Este artículo tiene por objetivo aportar evidencias acerca de la validez de constructo del Test de Pensamiento Creativo de Torrance de figuras (1974, Torrance Test of Creative Thinking [TTCT]). El TTCT es uno de los instrumentos más utilizados a nivel internacional para evaluar la creatividad. Desde su creación hasta la actualidad, se han realizado múltiples estudios acerca de su validez de constructo. En consonancia con ello, se han postulado teóricamente y, en algunos casos, puesto a prueba empíricamente, diferentes modelos explicativos. Sin embargo, aún no hay acuerdo respecto de cuál de estos modelos explica mejor la estructura interna del test. En este trabajo participaron 465 universitarios argentinos de ambos sexos. En función de la literatura previa, se contrastaron los índices de ajuste de seis modelos explicativos de la estructura factorial del TTCT. El modelo que mostró mejores índices de ajuste fue el propuesto originalmente por Kim (2006): $\chi^2 = 10,16$; gl = 3; $p < ,05$; GFI = ,99, NFI = ,97; AIC = 34,16 y RMSEA = ,07. Este modelo postula que el TTCT de figuras se compone de dos factores: Innovador y Adaptativo, los cuales incluyen las habilidades postuladas por Torrance (1974).

Palabras clave: creatividad, Test de Pensamiento Creativo de Torrance, análisis factorial confirmatorio, validez de constructo.

Construct validity of the Torrance Test of Creativite Thinking in Argentinean young adults

The aim of this study is to analyze the construct validity of the Torrance Test of Creative Thinking figural (1974, TTCT). The TTCT is one of the most widely used test of creativity. Since it was created, many empirical studies have been done with the purpose of analyze its' construct validity. According to

* *Agradecimientos:* la autora agradece a la Dra. Carla J. Sacchi, Dra. Gabriela Krumm y Dra. Vanessa Arán Filippetti por las sugerencias y orientaciones recibidas para la elaboración de este trabajo de investigación.
Correspondencia: María Aranguren, Facultad de Psicología y Psicopedagogía, Pontificia Universidad Católica Argentina, Av. Alicia M. de Justo 1500, Pta. Baja (C1107AFD). Buenos Aires. Argentina. Correo electrónico: maria.aranguren@yahoo.com

this, several theoretical models have been postulated in previous studies but to date the findings are still mixed and inconclusive. In this research, respondents consisted of 465 university students of both genders. Confirmatory factor analyses were conducted and six factor models were tested to analyze which of them best explain the operationalized creativity construct with the TTCT. The model that better fit the data was the original model proposed by Kim (2006): $\chi^2 = 10.16$; $gl = 3$; $p < .05$; $GFI = .99$, $NFI = .97$; $AIC = 34.16$ and $RMSEA = .07$. This model postulate that the TTCT is composed by two factors: (a) Innovation and (b) Adaptation. Both factors include the five subscales proposed by Torrance (1974).

Keywords: Creativity, Torrance Test of Creative Thinking, confirmatory factor analysis, construct validity.

Introducción

La evaluación de la creatividad es uno de los temas que ha recibido mayor atención en los últimos años. Uno de los instrumentos más utilizados a nivel internacional para su medición es el Test de Pensamiento Creativo de Torrance (1974, *Torrance Test of Creative Thinking* [TTCT]). Según Torrance (1974) la creatividad se define como un proceso que implica ser sensible a los problemas, las deficiencias y las lagunas en el conocimiento; requiere de la capacidad para identificar dificultades y buscar soluciones; supone hacer preguntas y formular hipótesis que puedan dar respuestas a esos interrogantes, poner a prueba las mismas y, probablemente, modificarlas para, finalmente, comunicar los resultados encontrados.

El TTCT cuenta con dos subtest: TTCT verbal y TTCT de figuras, cada uno con dos formas paralelas A y B. Ambos subtest pueden ser usados de manera separada dado que están orientados a evaluar distintas habilidades (Kim, 2011). En esta investigación se trabajó con el TTCT de figuras Forma B.

El TTCT de figuras ha tenido muchas revisiones a lo largo de los años, aunque las modificaciones han sido leves y referidas a los procedimientos de corrección. En este sentido, en 1984 Torrance y Ball decidieron mantener las subescalas de Fluidez, Originalidad y Elaboración y eliminar la subescala de Flexibilidad. Además, se agregaron las subescalas de Abstracción de títulos y Resistencia al cierre prematuro y una lista de 13 *fortalezas creativas* (FC).

La *fluidez* se define como la capacidad para dar muchas respuestas en un tiempo determinado. La *originalidad* se relaciona con la infrecuencia estadística de la respuesta, con lo novedoso y lo único. La *elaboración* se define como la capacidad para enriquecer con detalles e ideas secundarias la idea original. La *abstracción de títulos* se relaciona con la capacidad de síntesis y exige al sujeto que vaya más allá del dibujo y lo transforme en palabras. La *resistencia al cierre prematuro* se relaciona con la capacidad de las personas para mantener sus mentes abiertas el tiempo necesario como para que se produzcan la mayor capacidad de ensayos mentales antes de dar con la respuesta definitiva.

Estudios sobre la Validez de Constructo del TTCT

Varios estudios han analizado la validez de constructo del TTCT verbal y de figuras (Kim, 2006a). Muchas de estas investigaciones han pretendido evaluar si las dimensiones teóricas propuestas por Torrance son los factores que subyacen a la prueba. Vale recordar que Torrance conceptualiza la creatividad como un constructo compuesto por varias habilidades pero en ningún momento habla de factores del test.

Algunos estudios han informado resultados a favor de una estructura de un solo factor (Clapham, 1998). En este sentido, diferentes autores han apuntado la existencia de una alta correlación entre las habilidades que componen el test, tanto en el subtest de figuras (Clapham, 1998; Heausler & Thompson, 1988) como en el subtest verbal (Dixon, 1979; Hocevar, 1979).

Los aportes que respaldan la multidimensionalidad del TTCT se pueden clasificar en tres grupos. En el primero, se encuentran algunas investigaciones que han realizado análisis factoriales exploratorios (AFE) utilizando ambos subtest del TTCT en conjunto (e.g. Antunes, 2008; Oliveira *et al.*, 2006; Primi, Nakano, Morais, Almeida y David, 2013). Dado que el interés de este estudio radica en el TTCT de figuras, no se profundizará en ellos.

En el segundo grupo se encuentran las investigaciones de Kim (Kim, 2006b; Kim, Cramond & Bandalos, 2006) en niños norteamericanos, de Azevedo y Morais (2012) en adolescentes portugueses y, de Krumm, Lemos y Arán Filippetti (2014), en niños argentinos. Dichos estudios incorporan las modificaciones en el sistema de corrección del TTCT de figuras propuestas por Torrance y Ball (1984) y han sido realizados utilizando AFE y análisis factoriales confirmatorios (AFC), encontrándose un ajuste satisfactorio al modelo de Kirton (1976, 1978) compuesto por dos factores, a saber:

1. Factor Innovador.
2. Factor Adaptativo.

El tercer grupo comprende los estudios realizados en niños españoles de entre 5 y 12 años, utilizando criterios de corrección más antiguos que incluyen la valoración de la flexibilidad en la puntuación del test (Almeida, Prieto Prieto, Ferrando, Oliveira y Ferrándiz, 2008; Ferrando *et al.*, 2007). Estas investigaciones han usado AFE e informan una estructura de tres componentes que representan cada una de las actividades del TTCT.

Concluyendo, los resultados de los estudios más actuales de la estructura del TTCT de figuras pueden dividirse en dos grupos. Un primer grupo indica que los factores latentes del TTCT se ajustan al modelo teórico de Kirton (1976, 1978). Un segundo grupo, sugiere que los factores son determinados por la especificidad de la tarea. A continuación se profundizará en algunos elementos teóricos que permitan comprender el alcance de estos modelos.

TTCT y los estilos creativos de Kirton

En la década de los 70 Kirton (1976) propuso que la creatividad estaba compuesta por una única dimensión que podía representarse como un continuo. En un extremo del continuo se encuentran los sujetos con un estilo creativo innovador y en el otro extremo, los creativos adaptativos. Este continuo refleja las distintas maneras de aproximarse a la resolución creativa de problemas. Los innovadores prefieren obtener resultados creativos a través de un cambio de paradigma mientras que los adaptativos tienden a provocar cambios permaneciendo dentro del paradigma (Kirton, 1978). En términos más coloquiales, los primeros buscan hacer las cosas de una manera diferente y los segundos, buscan hacer las cosas mejores (Kirton, 1976).

Por su parte, los correctores entrenados en la puntuación del TTCT de la Universidad de Georgia han señalado dos grandes maneras de responder a la prueba. Una, consiste en dar respuestas rápidas y novedosas, obteniéndose puntuaciones altas en fluidez y originalidad. Otro estilo, consiste en dar respuestas detalladas y bien pensadas, presentando puntajes más altos en elaboración y abstracción de títulos (B. Cramond, comunicación personal, 13 de enero del 2003, citado en Kim *et al.*, 2006).

Siguiendo las semejanzas encontradas entre los reportes de correctores expertos en el TTCT y los aportes de Kirton (1976, 1978), Kim (2006b) analiza la estructura latente del TTCT. En este sentido, se ha de indicar que a pesar de que Kirton (1976) planteó ambos estilos como un continuo unidimensional, Kim (2006b) señala que estos dos estilos podrían conformar dos dimensiones distintas. Tal como ya se ha mencionado, sus investigaciones (Kim, 2006b; Kim *et al.*, 2006), la de Krumm *et al.* (2014) y la de Azevedo y Morais (2012) aportan evidencias a favor de sus postulados.

TTCT y especificidad de la tarea

Los investigadores que encuentran evidencias a favor de este modelo, argumentan que cada una de las actividades presenta una propuesta distinta (Ferrando *et al.*, 2007). También Torrance, Ball y Safter (1992) señalan que las actividades se orientan a explorar distintos aspectos del funcionamiento creativo. Así, la actividad 1 permite profundizar en un único objeto o situación. En la actividad 2, se pone en juego la capacidad para poder dilatar el cierre de la figura dejando lugar a que puedan darse *saltos mentales* que posibiliten la aparición de respuestas originales. En la actividad 3, la repetición de un mismo estímulo requiere que la persona vuelva una y otra vez a trabajar sobre las líneas o los círculos, en el intento de percibir y representar un objeto distinto en cada dibujo. A partir de estos elementos y de sus resultados, Oliveira *et al.* (2009) han señalado que el contexto, es decir, la consigna y las características y el formato de cada una de las tareas, es

más determinante que los procesos cognitivos involucrados –fluidez, originalidad y flexibilidad- al explicar la estructura del TTCT.

El presente estudio se propuso analizar la estructura factorial del TTCT de figuras en una muestra de jóvenes argentinos. Si bien se cuenta con antecedentes en esta población (Krumm *et al.*, 2014), dichas investigaciones han sido realizadas poniendo a prueba únicamente el modelo teórico de Kirton (1976, 1978). Basándose en la literatura previa, la investigación actual tuvo por objetivo específicamente contrastar el ajuste de seis modelos explicativos a fin de analizar cuál de ellos mostraba mejores índices de ajuste. El modelo 1 considera las investigaciones de Heausler y Thompson (1988) y de Clapham (1998) y plantea un único factor. El modelo 2, sigue la propuesta de Torrance en relación a las cinco habilidades subyacentes al test. Los modelos 3, 4 y 5 atienden a los postulados de Kim (2006b), y a los estudios de Azevedo y Morais (2012) debido a la similitud en el grupo etario estudiado –jóvenes- y los de Krumm *et al.* (2014), debido a las semejanzas culturales –argentinos-. Por último, el modelo 6 sigue la propuesta de los autores españoles quienes han encontrado evidencias a favor de una estructura de tres factores que representan cada una de las actividades del test (Almeida *et al.*, 2008; Ferrando *et al.*, 2007). Este último modelo fue incluido debido a que investigaciones previas en jóvenes argentinos utilizando el TTCT verbal, han indicado resultados similares (Krumm y Lemos, 2010), es decir, una estructura factorial compuesta por las actividades de la prueba.

Estos seis modelos no han sido planteados en forma conjunta en ninguna investigación anterior. Además, se seleccionó una muestra de jóvenes con el propósito de ampliar el estudio de Krumm *et al.* (2014) realizado en niños argentinos, y evaluar hasta qué punto dichos resultados son válidos en otros grupos etarios.

Método

Participantes

Para la recolección de los datos se llevó adelante un muestreo no probabilístico accidental. Participaron 465 estudiantes, con edades comprendidas entre los 18 y 35 años ($M = 21,79$; $DE = 2,12$), de los cuales un 54,6% eran mujeres ($n = 254$) y un 45,4% eran varones ($n = 211$). Un 59,6% de los alumnos residían en la Ciudad Autónoma de Buenos Aires ($n = 277$), un 39,8% ($n = 185$) residían en Gran Buenos Aires, y el 0,6% ($n = 3$) residían en localidades cercanas.

Instrumento

Se utilizó el TTCT de figuras Forma B (Torrance, 1990), en su traducción al español para fines de investigación (Krumm, 2007), compuesto por tres actividades:

1. Construcción de un dibujo.
2. Dibujos para completar.
3. Círculos, cada una con un tiempo de 10 minutos.

La primera tarea consiste en un estímulo que el participante debe integrar a un dibujo y colocarle un título. En la segunda, se le presentan 10 figuras incompletas, y se le pide que complete su/s dibujo/s y que ponga un título a cada uno. En la última actividad de la Forma B, se le presentan una serie de círculos y se le pide que realice distintos dibujos utilizando los círculos (Torrance, 1990).

El test mide cinco habilidades: fluidez, originalidad, elaboración, abstracción de títulos y resistencia al cierre prematuro y las 13 FC. La fluidez es evaluada en las actividades 2 y 3, teniéndose en cuenta sólo las respuestas que el corrector considera válidas. Aquellas respuestas que no reciben puntuación en la fluidez, no son consideradas en las otras habilidades. La originalidad y la elaboración se evalúan en las respuestas válidas de las tres actividades. En la actividad 1, si la respuesta es original se le otorga 1 punto, de no serlo, tendrá 0. En la actividad 2 y 3, el puntaje de originalidad dependerá de la fluidez y de los puntos adicionales (bonus) por originalidad. La elaboración es puntuada en una escala que va de 1 a 6 en las tres actividades. La abstracción de títulos se puntúa en las actividades 1 y 2, en una escala de 0 a 3. Por último, la resistencia al cierre se evalúa sólo en la actividad 2; cada respuesta se puntúa en 0, 1 o 2. Algunos ejemplos de las FC son: expresividad emocional, claridad narrativa, acción. Las 13 FC tienen criterios de corrección diferentes al resto de las habilidades (Torrance y Ball, 1984). En líneas generales, la presencia de una FC se indica con un signo de +, y si una fortaleza aparece tres veces o más se indica con dos signos de ++, pudiendo obtenerse valores que van del 0 al 2 en cada una de las FC, y de 0 a 26 en su valoración conjunta.

Procedimiento

Este estudio se desprende de un proyecto más amplio titulado *Creatividad y bienestar psicológico: su relación con la autoeficacia y la autonomía en jóvenes universitarios*. El proyecto revisado y aprobado por el Comité de Ética de la Facultad de Ciencias Médicas e Instituto de Bioética de la Universidad Católica Argentina (UCA). Seguido de ello, se contactaron a los directivos de las unidades académicas y una vez obtenida su autorización, se procedió a invitar a los alumnos a participar en el estudio.

La administración del TTCT fue realizada en la Facultad de Psicología y Psicopedagogía de la UCA durante el año 2012, en grupos que variaron entre 8 y 10 participantes. Se solicitó el consentimiento informado garantizando la confidencialidad de los datos brindados.

Para el análisis de datos, se utilizó el SPSS versión 18.0 y el AMOS *Graphics* versión 7.0 (método de estimación: máxima verosimilitud). Los valores de los parámetros estimados se obtuvieron a partir de la matriz de covarianza observada para cada uno de los modelos propuestos.

Preparación y análisis de los datos

Los estadísticos utilizados en SEM asumen que la distribución univariada y multivariada es normal (Cupani, 2012). Además, el método de estimación de máxima verosimilitud requiere de la inclusión de variables continuas (Rhemtulla, Brosseau-Liard, y Savalei, 2012). En este sentido, se ha de aclarar que el modelo 2 y el modelo 6 incluían una variable dicotómica, la variable de originalidad de la actividad 1. Para poder proceder con los análisis, en el caso del modelo 2, se decidió calcular una nueva variable sumando el puntaje de originalidad de la actividad 1 y 2, teniendo en cuenta que ambos puntajes apuntaban a evaluar una misma habilidad (Torrance *et al.*, 1992) y se pesaban en un mismo factor. La nueva variable observada para el modelo 2 se denomina “Act 1 y 2 Originalidad”. En el caso del modelo 6, se decidió no incluir dicha variable atendiendo a que la misma se pesaba en el factor latente de Actividad 1, en el que no se incluía otro indicador que midiera esa habilidad.

Para determinar si existe normalidad univariada habitualmente se examina la asimetría y curtosis de cada variable, donde valores entre 1 y -1 se consideran muy buenos y valores inferiores a 1,60 se consideran adecuados (Cupani, 2012). Para evaluar la normalidad de la distribución multivariada uno de los coeficientes más utilizados, es el coeficiente de Mardia (1970).

En la tabla 1 se informan los resultados del análisis de normalidad univariante para todas las variables observadas incluidas en los seis modelos. En lo que respecta a la normalidad multivariante, se empleó el coeficiente de Mardia (1970) hallándose valores de curtosis multivariada inferiores a 7,98 en los modelos 1, 3, 4 y 5 con y sin FC, y valores superiores a 7,98 para los modelos 2 y 6 con y sin FC. De acuerdo con el estudio de Harlow (1985) valores inferiores a 7,98 en el coeficiente de curtosis multivariada no influirían de manera significativa en el índice de χ^2 ; en tanto que valores superiores indicarían la ausencia de normalidad a nivel univariante y multivariante. Algunos autores han señalado que el incumplimiento del supuesto de normalidad afecta en mayor medida los resultados del índice de χ^2 y, en menor medida, los errores estándares estimados (Nevitt & Hancock, 2001). Se decidió entonces estimar complementariamente el índice absoluto de Bollen-Stine en adición al tradicional χ^2 para los modelos 2 y 6 debido a que ambos presentan valores superiores a 7,98 en el coeficiente de curtosis multivariada.

TABLA 1. ESTADÍSTICOS DESCRIPTIVOS PARA LAS VARIABLES OBSERVADAS DE LOS MODELOS PUESTOS A PRUEBA.

	Mínimo	Máximo	M	DT	Asimetría		Curtosis	
					Est.	ET	Est.	ET
Act 1 y 2 Originalidad	0	21	4,88	2,68	1,700	,113	5,509	,226
Act 1 Abstracción títulos	0	3	1,77	1,01	-0,335	,113	-0,978	,226
Act 1 Elaboración	0	6	2,41	1,14	0,529	,113	0,350	,226
Act 2 Fluidez	1	10	6,49	2,23	0,033	,113	-0,998	,226
Act 2 Originalidad	0	20	4,38	2,64	1,854	,113	5,965	,226
Act 2 Abstracción títulos	0	22	6,73	4,70	0,719	,113	0,133	,226
Act 2 Elaboración	1	6	2,46	1,12	0,733	,113	0,511	,226
Act 2 Resistencia al cierre	1	20	9,39	3,71	0,219	,113	-0,450	,226
Act 3 Fluidez	0	28	8,36	5,44	0,939	,113	0,782	,226
Act 3 Originalidad	0	23	8,85	4,48	0,548	,113	0,079	,226
Act 3 Elaboración	0	6	1,59	,92	1,611	,113	2,523	,226
Fortalezas Creativas	0	21	12,75	3,70	-0,227	,113	-0,374	,226
Fluidez	4	38	14,85	6,46	0,852	,113	0,573	,226
Originalidad	2	34	13,73	5,72	0,533	,113	-0,033	,226
Abstracción de títulos	0	24	8,50	5,08	0,644	,113	0,082	,226
Elaboración	1	17	6,45	2,53	0,891	,113	1,073	,226

Resultados

Evidencias de la Validez de Constructo

Análisis factorial confirmatorio del TTCT figurativo

Se pusieron a prueba seis modelos explicativos de la estructura interna del TTCT. El modelo 1 postula un factor único denominado Pensamiento Creativo en el cual saturarían todas las variables. El modelo 2, sigue la propuesta teórica de Torrance y se compone de cuatro factores –Originalidad, Fluidez, Elaboración, Abstracción de títulos–, dos variables observadas –Resistencia al cierre y FC– y un factor de segundo orden llamado Pensamiento Creativo.

El modelo 3 parte de la hipótesis original de Kim (2006b), que postula una estructura compuesta por dos factores latentes correlacionados: Innovador y Adap-

tativo. El primer factor comprende las habilidades de fluidez y originalidad mientras que el segundo incluye las de elaboración, abstracción de títulos y FC. La habilidad de resistencia al cierre forma parte de ambos factores.

Los modelos 4 y 5 incorporan las variaciones del modelo 3 realizadas por Kim (2006b) y Krumm *et al.* (2014) respectivamente. El modelo 4 se basa en los resultados de Kim (2006b) y Azevedo y Morais (2012) y postula que el factor Innovador se conforma por las habilidades de fluidez, originalidad y resistencia al cierre, y el factor Adaptativo por las de elaboración, abstracción de títulos y FC. El modelo 5 sigue los postulados Krumm *et al.* (2014) y plantea que el factor Innovador se compone de las habilidades de fluidez y originalidad mientras que el factor Adaptativo incluye resistencia al cierre, elaboración, abstracción de títulos y FC.

Por último, el modelo 6 sigue los postulados de Almeida *et al.* (2008) y Ferrando *et al.* (2007), estableciendo una estructura de tres factores latentes que representan cada una de las actividades del test, y un factor de segundo orden denominado Pensamiento Creativo.

A pesar de que en los resultados de los estudios de Kim (2006b) y Krumm *et al.* (2014) las FC fueron excluidas del modelo explicativo final, en la presente investigación todos los modelos fueron puestos a prueba con dos variantes: (a) incluyendo FC y (b) no incluyéndolas, a fin de poder contrastar sus índices de ajuste. Se ha de aclarar que, en general, los modelos que incluyen las FC muestran menores índices de ajuste que aquellos que no las incluyen. Según Kim (2006b) esto se debe a que los procedimientos de corrección para las FC difieren de los procedimientos para las otras habilidades. En la figura 1 (ver página siguiente) se muestran los modelos puestos a prueba.

Generalmente, el nivel de bondad de los modelos es evaluado utilizando la prueba de χ^2 . De acuerdo con ello, la reducción significativa del χ^2 sugeriría un ajuste más adecuado a los datos (Tabachnick y Fidell, 2001). Sin embargo, dado que es una prueba estadística muy sensible al tamaño de la muestra y a la distribución normal de los datos, se suelen tomar otros índices de ajuste. Una alternativa para sortear la inflación del χ^2 debido al tamaño de la muestra, consiste en dividirlo por los grados de libertad, donde valores menores a 2 indican un excelente ajuste y valores menores a 5, son aceptables (Hu y Bentler, 1999). En lo que refiere a las dificultades debidas a la falta de distribución normal de los datos, como ya se ha mencionado, se decidió utilizar adicionalmente al χ^2 , el valor de p siguiendo del índice de Bollen-Stine en los modelos 2 y 6. También se utilizaron los índices de Criterio de Información de Akaike (Akaike Information Criterion [AIC]), Índice de Ajuste Comparativo (Comparative Fit Index [CFI]), Raíz Media Cuadrática del Error de Aproximación (Root Mean Square Error of Approximation [RMSEA]), Índice de Bondad de Ajuste (Goodness of Fit Index [GFI]) y el Índice de Ajuste Normalizado (Normed Fit Index [NFI]). En cuanto a cómo han de ser interpretados los valores obtenidos por estos índices, se consideró un ajuste adecuado a los datos si el valor p Bollen-Stine no resultaba significativo para un nivel

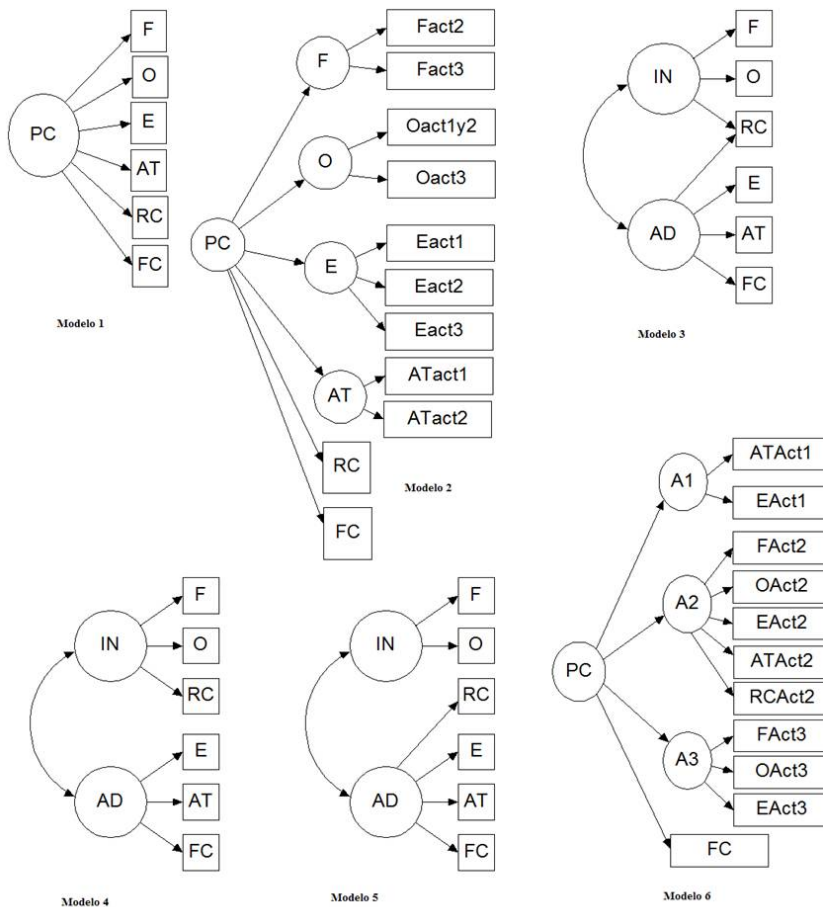


Figura 1. Modelos puestos a prueba para el TTCT figurativo Forma B.

Notas. PC = Pensamiento Creativo; F = Fluidez; O = Originalidad; E = Elaboración; AT = Abstracción de Títulos; RC = Resistencia al Cierre Prematuro; FC = Fortalezas Creativas; IN = Innovador; AD = Adaptativo; A1 = Actividad 1; A2 = Actividad 2; A3 = Actividad 3.

del 95% de confianza ($p > .05$); para el AIC se sugiere que el menor valor indica mayor parsimonia (Akaike, 1987); para el CFI, GFI y NFI se señala que valores mayores a ,95 indican un buen ajuste del modelo mientras que valores mayores a ,90 se estiman como aceptables (Marsh y Hau, 1996); para el RMSEA, menores a ,05 indican un buen ajuste, entre ,05 y ,08 aceptable y entre ,08 y ,10 como mínimo (Browne y Cudeck, 1992).

En la tabla 2 se muestran los indicadores de ajuste de los modelos. Como se puede observar, todos los modelos resultaron sobreidentificados ($gl > 0$). El valor p del índice de Bollen-Stine fue significativo para los modelos 2 y 6 con y sin FC ($p < ,01$), sugiriendo un pobre ajuste a los datos.

TABLA 2. ÍNDICES DE AJUSTE DE LOS SEIS MODELOS EXPLICATIVOS DEL TTCT DE FIGURAS

Modelo		χ^2	gl	χ^2/gl	AIC	CFI	RMSEA	GFI	NFI
1	a	200,46	9	22,27	224,46	,769	,214	,861	,762
	b	53,01	5	10,60	73,01	,899	,144	,954	,891
2	a	487,93	40	12,19	539,93	,735	,155	,841	,721
	b	202,72	31	6,53	250,72	,867	,109	,922	,848
3	a	52,73	7	7,53	80,73	,945	,119	,963	,937
	b	10,16	3	3,38	34,16	,985	,072	,991	,979
4	a	68,18	8	8,52	94,18	,927	,127	,954	,919
	b	43,63	4	10,90	65,63	,910	,146	,963	,917
5	a	142,57	8	17,82	168,57	,837	,190	,909	,831
	b	22,20	4	5,55	44,02	,962	,099	,982	,954
6	a	538,98	41	13,14	588,98	,707	,162	,811	,693
	b	369,71	32	11,55	415,71	,739	,151	,848	,723

Notas. a = Incluye Fortalezas Creativas; b = No incluye Fortalezas Creativas. Los modelos con mejores ajustes se muestran en negrita.

El modelo 3 sin FC presentó un χ^2/gl de 3,38 que, de acuerdo con Hu y Bentler (1999), sería aceptable, mostrando además los mejores valores en todos los índices examinados. El modelo 5 sin FC también presentó niveles aceptables en varios de los índices examinados. Teniendo en cuenta los resultados de estudios previos, se decidió poner a prueba cuál de estos dos modelos ajustaba mejor a los datos examinando $\Delta\chi^2$ y los valores del Criterio de Información Bayesiano (*Bayesian Information Criterion* [BIC]). Una diferencia significativa en $\Delta\chi^2$ indica que el modelo con menor χ^2 tiene un mejor ajuste. Por otro lado, cuando los valores del BIC difieren en 5 puntos o más, existe una fuerte evidencia de que los modelos son diferentes, y que el modelo con menor BIC resulta más adecuado (Raftery, 1993). En la tabla 3 se muestran los resultados que indican que el modelo 3 sin FC se ajusta aceptablemente y de manera significativamente superior al modelo 5 sin FC. En la figura 2 se muestran los valores de *path* estandarizados para el modelo 3 sin FC. Todos los coeficientes fueron estadísticamente significativos.

TABLA 3. COMPARACIÓN DE LOS MODELOS CON MEJOR AJUSTE A LOS DATOS PARA EL TTCT DE FIGURAS

Modelo	χ^2	gl	χ^2/gl	CFI	BIC	AIC	RMSEA	$\Delta\chi^2$ ^a	Δgl	<i>p</i>
1. Modelo 3b	9,68	3	3,22	,98	83,8	34,16	,07			
2. Modelo 5b	22,35	4	5,58	,96	89,7	44,20	,09	12,04	1	<,001

Notas. ^aIndica que las comparaciones son para el modelo 3b. El modelo con mejor ajuste se muestra en negrita.

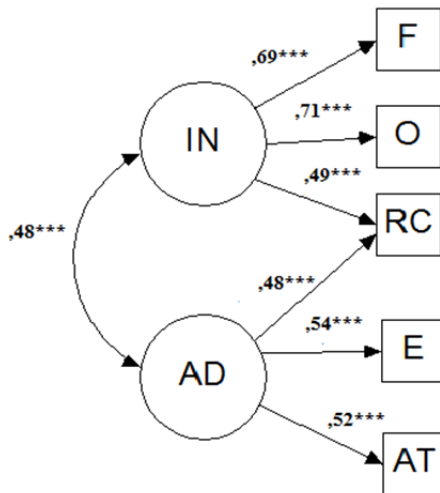


Figura 2. Estructura Factorial del TTCT de figuras para jóvenes argentinos.

Notas: *** $p < ,001$

Discusión

El objetivo de este trabajo fue analizar la validez de constructo del TTCT de figuras en jóvenes argentinos. Los resultados de este estudio indican que el modelo con mejor ajuste es el originalmente planteado por Kim (2006b), según el cual el TTCT reflejaría dos estilos de acercarse a la resolución creativa de problemas: (a) el innovador, caracterizado por la necesidad de ruptura y transformación y; (b) el adaptativo, caracterizado por realizar cambios más graduales manteniéndose dentro de los paradigmas existentes. En líneas generales, estos hallazgos coinciden con los estudios más recientes de Kim (2006b), Azevedo y Morais (2012) y Krumm *et al.* (2014).

Particularmente, los resultados referidos a la habilidad de resistencia al cierre prematuro presentan divergencias en la literatura previa. Kim (2006b) postuló inicialmente que esta habilidad formaba parte de ambos factores: Innovador y Adaptativo. Siguiendo a Torrance (1990) el autor señaló que la resistencia al cierre, tiene que ver con la capacidad para mantener la mente abierta y dilatar el cierre el tiempo suficiente como para que puedan aparecer los llamados saltos mentales. Las personas menos creativas tienden a contestar demasiado rápido y pierden datos que podrían ser útiles y enriquecer sus respuestas. Sin embargo, en sus resultados encontró que el modelo se ajustaba mejor si dicha habilidad se pesaba únicamente en el factor Innovador (Kim, 2006b). También Azevedo y Morais (2012) hallaron una solución que apuntaba en esta misma dirección. Por su parte, Krumm *et al.* (2014) encontraron un mejor ajuste si la habilidad de resistencia al cierre formaba parte exclusivamente del factor Adaptativo.

En el presente estudio, el modelo que mejor ajustó pareciera evidenciar que dicha habilidad pesa en ambos factores, lo cual está en consonancia la hipótesis original de Kim (2006b). Las divergencias encontradas con las investigaciones previas podrían ser explicadas teniendo en cuenta las edades de los participantes y el contexto cultural en que ha sido aplicada la prueba. Tal vez los niños argentinos que presentan esta habilidad puedan hacerlo justamente gracias a tener un perfil más adaptado y tranquilo en el momento de trabajar. En tanto que los niños innovadores se prestan a ser más rápidos y veloces, y con una menor capacidad de espera influida también por la edad. En cambio, esta capacidad de postergación, ya se encuentra adquirida en la juventud, motivo por el cual la habilidad de resistencia al cierre puede encontrarse en ambos estilos creativos. Futuros estudios deberían ser realizados a fin de investigar las diferencias culturales que podrían explicar las divergencias en los estudios de niños.

Al interpretar los resultados, es preciso considerar que la resistencia al cierre no sólo se valora en función de la ausencia de cierre de la figura o en función de la presencia de cierre con líneas irregulares. También se puntúan de manera positiva las respuestas en las que se da un cierre rápido y simple, agregándose luego algunos detalles fuera de la figura cerrada. Ciertamente que este procedimiento merece una puntuación menor (1 punto) en tanto que la ausencia de cierre o cierre con líneas irregulares es mayor (2 puntos). Esto quizá explique por qué la resistencia al cierre muestra correlaciones más altas con originalidad y fluidez, que con las habilidades de elaboración y abstracción de títulos (Aranguren, 2013). Sin embargo, también pone de manifiesto que, desde el punto de vista de la corrección del test, se han de considerar aspectos relacionados con el estilo innovador y con el estilo adaptativo.

A pesar de que la estructura factorial hallada no refleje la estructura que sería esperable encontrar según los supuestos teóricos de Torrance (1990), sí incluye las distintas habilidades y, aporta evidencias acerca de las fortalezas y debilidades de cada uno de los estilos de resolución creativa de problemas –innovador y adaptativo–. A partir de estos resultados sería interesante poder replicar la investiga-

ción de Kirton (1978), utilizando el Inventario de Adaptación-Innovación de Kirton y el TTCT a fin de seguir investigando las relaciones entre el modo de aproximarse a la resolución de problemas, la resolución en sí misma, y las características de personalidad predominantes en los individuos creativos.

En función de los datos aquí descritos se puede indicar que el TTCT de figuras presenta evidencias de validez apropiadas para estudiar la creatividad en universitarios argentinos. El TTCT es un instrumento útil no sólo en el área de investigación sino también en el área educativa. A este respecto, varios estudios han utilizado el TTCT para analizar las fortalezas e identificar estudiantes con aptitudes sobresalientes (Kim, 2006b). Poder reconocer aquellos estudiantes con un alto potencial creativo así como también aquellos con un bajo desempeño, puede servir para poder diseñar e implementar programas de intervención dirigidos a estimular esta habilidad. Dado que la creatividad se relaciona con recursos cognitivos y emocionales, fomentarla en las actividades diarias puede promover una mayor fortaleza personal y una mejor calidad de vida.

Por último, comprender que la creatividad se manifiesta a través de dos perfiles distintos, puede ser una información útil para ampliar las perspectivas de trabajo en el aula. De esta forma, sería recomendable que los docentes generaran estrategias de aprendizaje que contemplaran las necesidades de ambos perfiles: innovadores y adaptativos.

REFERENCIAS

- Akaike, H. (1987). Factor analysis and AIC. *Psychometrika*, 52, 317-332.
- Almeida, L. S., Prieto Prieto, L., Ferrando, M., Oliveira, E., & Ferrándiz, C. (2008). Torrance Test of Creative Thinking: The question of its construct validity. *Thinking Skills and Creativity*, 3, 53-58. doi:10.1016/j.tsc.2008.03.003
- Antunes, A. M. P. (2008). *O apollo psico-educativo a alunos com altas habilidades: um programa de enriquecimento numa escola inclusiva*. Tese de doutorado não publicada. Universidade do Minho, Portugal.
- Aranguren, M. (2013, Agosto). *Estudio de la estructura factorial del Test de Pensamiento Creativo de Torrance en una muestra de jóvenes universitarios*. Trabajo presentado en la XIV Reunión Nacional y III Encuentro Internacional de la Asociación Argentina de Ciencias del Comportamiento, Córdoba.
- Azevedo, I. & Morais, F. (2012). Avaliação da criatividade como condição o seu desenvolvimento: um estudo português do Teste de Pensamento Criativo de Torrance em contexto escolar. *Revista Iberoamericana sobre Calidad, Eficacia y Cambio en Educación*, 10 (2), 42-55.
- Browne, M.W. & Cudeck, R. (1992). Alternative ways of assessing model fit. *Sociological Methods and Research*, 21, 230-258. doi: 10.1177/0049124192021002005
- Clapham, M. (1998). Structure of Figural Forms A and B of the Torrance Tests of Creative Thinking. *Educational and Psychological Measurement*, 58 (2), 275-283. doi:10.1177/0013164498058002010.
- Cupani, M. (2012). Análisis de ecuaciones estructurales: conceptos, etapas de desarrollo y un ejemplo de aplicación. *Revista Tesis*, 1, 186-199.

- Dixon, J. (1979). Quality versus quantity: The need to control for the fluency factor in originality scores from the Torrance Tests. *Journal for the Education of the Gifted*, 2, 70-79.
- Ferrando, M., Ferrándiz, C., Bermejo, M., Sánchez, C., Parra, J., & Prieto, M. (2007). Estructura interna y baremación del Test de Pensamiento Creativo de Torrance. *Psicothema*, 19(3), 489-496.
- Harlow, L.L. (1985). *Behavior of some elliptical theory estimators with non-normality data in a covariance structures framework: A Monte Carlo Study*. PhD dissertation. University of California, Los Angeles.
- Heausler, N.L. & Thompson, B. (1988). Structure of the Torrance Tests of Creative Thinking. *Educational and Psychological Measurement*, 48, 463-468. doi:10.1177/0013164488482021.
- Hocevar, D. (1979). The unidimensional nature of creative thinking in fifth grade children. *Child Study Journal*, 9, 273-278.
- Hu, L. & Bentler, P.M. (1999). Cutoff criteria for fit indexes in covariance structure analysis: Conventional criteria versus new alternatives. *Structural Equation Modeling*, 6, 1-55. doi: 10.1080/10705519909540118
- Kim, K.H. (2006a). Can we trust creativity tests? A review of the Torrance Tests of Creative Thinking (TTCT). *Creativity Research Journal*, 18(1), 3-14. doi:10.1207/s15326934crj1801_2
- Kim, K.H. (2006b). Is creativity unidimensional or multidimensional? Analyses of the Torrance Test of Creative Thinking. *Creativity Research Journal*, 18(3), 251-259. doi: 10.1207/s15326934crj1803_2.
- Kim, K.H. (2011). The APA 2009 division 10 debate: Are the Torrance Tests of Creative Thinking still relevant in the 21st century? *Psychology of Aesthetics, Creativity and the Arts*, 5 (4), 302-308. doi: 10.1037/a0021917.
- Kim, K.H., Cramond, B., & Bandalos, D. (2006). The latent structure and measurement invariance of score on the Torrance Tests of Creative Thinking-Figural. *Educational and Psychological Measurement*, 66 (3), 459-474. doi:10.1177/0013164405282456
- Kirton, M.J. (1976). Adaptors and Innovators: A Description and Measure. *Journal of Applied Psychology*, 61, 622-629. doi: 10.1037/0021-9010.61.5.622.
- Kirton, M.J. (1978). Have adaptors and innovators equal levels of creativity? *Psychological Reports*, 42, 695-698. doi: 10.2466/pr0.1978.42.3.695.
- Krumm, G.L. (2007). *Test de Pensamiento Creativo de Torrance de figuras Forma B: versión en español para uso de investigación*. Documento de trabajo no publicado. Facultad de Humanidades, Educación y Ciencias Sociales. Universidad Adventista del Plata, Entre Ríos, Argentina.
- Krumm, G. & Lemos, V. (2010). Análisis preliminar de la validez de constructo del Test de Pensamiento Creativo de Torrance (TTCT), verbal Forma B. *Acta Psiquiátrica y Psicológica de América Latina*, 56(3), 168-173.
- Krumm, G., Lemos, V., & Arán Filippetti, V. (2014). Factor structure of the Torrance Tests of Creative Thinking Figural Form B in Spanish-speaking children: Measuring invariance across gender. *Creativity Research Journal*, 26(1), 72-81. doi: 10.1080/10400419.2013.843908.
- Mardia, K.V. (1970). Measures of multivariate skewness and kurtosis with applications. *Biometrika*, 57, 519-530. doi: 10.1093/biomet/57.3.519.
- Marsh, H.W. & Hau, K.T. (1996). Assessing goodness of fit: Is parsimony always desirable? *Journal of Experimental Education*, 64, 364-390.
- Nevitt, J. & Hancock, G.R. (2001). Performance of bootstrapping approaches to model test statistics and parameter standard error estimation in structural equation modeling. *Structural Equation Modeling*, 8(3), 353-377. doi: 10.1207/S15328007SEM0803_2.
- Oliveira, E., Almeida, L., Ferrándiz, C., Ferrando, M., Sainz, M., & Prieto, M. D. (2009). Test de pensamiento creativo de Torrance (TTCT): elementos para la validez de constructo en adolescentes portugueses. *Psicothema*, 21(4), 562-567.
- Primi, R., Nakano, T.C., Morais, M.F., Almeida, L.S., & David, A.P.M. (2013). Factorial structure analysis of the Torrance Test with Portuguese students. *Estudos de Psicologia*, 30 (1), 19-28. doi: 10.1590/S0103-166X2013000100003.

- Raftery, A.E. (1993). Bayesian model selection in structural equation models. In K. A. Bollen & J. S. Long (Eds.), *Testing structural equation models* (pp. 163–180). Newbury Park, CA: Sage.
- Rhemtulla, M., Brosseau-Liard, P.E., & Savalei, V. (2012). When categorical variables be treated as continuous? A comparison of robust continuous and categorical SEM estimation methods under suboptimal conditions. *Psychological Methods*, 17(3), 354-373. doi: 10.1037/a0029315.
- Tabachnick, B. & Fidell, L. (2001). *Using multivariate statistics*. New York: Harper & Row.
- Torrance, E.P. (1974). *Torrance Test of Creative Thinking: Norms-technical manual*. Bensenville: Scholastic Testing Service.
- Torrance, E.P. (1990). *The Torrance Tests of Creative Thinking Norms-Technical Manual Figural (streamlined) Forms A & B*. Bensenville, IL: Scholastic Testing Service.
- Torrance, E.P. & Ball, O. (1984). *Streamlined scoring and norms for figural forma A and B*. Bensenville, IL: Scholastic Testing Service.
- Torrance, E.P., Ball, O. & Safter, (1992). *Torrance Test of Creative Thinking. Streamlined Scoring Guide Figural A and B*. Bensenville: Scholastic Testing Service.