

UN MODELO NUMÉRICO PARA LA DINÁMICA DE VIGAS DE PARED DELGADA FRACTURADAS POR FATIGA: APLICACIÓN A LA IDENTIFICACIÓN DE DAÑOS

Víctor H. Cortínez^{a,b} y Franco E. Dotti^{a,b}

^a*Grupo Análisis de Sistemas Mecánicos, Centro de Investigaciones en Mecánica Teórica y Aplicada, Universidad Tecnológica Nacional, Facultad Regional Bahía Blanca, 11 de Abril 461, 8000 Bahía Blanca, Argentina, vcortine@frbb.utn.edu.ar*

^b*Consejo Nacional de Investigaciones Científicas y Tecnológicas (CONICET), vcortine@frbb.utn.edu.ar*

Palabras Clave: Vigas de pared delgada, Materiales compuestos, Identificación de daños, Vibración forzada.

Resumen. En este trabajo se presenta un modelo teórico para el análisis dinámico de vigas abiertas de pared delgada con presencia de daño por fatiga. El modelo resulta aplicable a vigas construidas con material metálico o laminado compuesto (para configuraciones ortótropas o simétricos balanceados). Tal teoría, implementada mediante una formulación de elementos finitos, es utilizada para la identificación de fallas por fatiga a partir de medición directa de la respuesta forzada estacionaria. Para ello la diferencia cuadrática entre valores teóricos y experimentales de amplitudes de vibración constituye la función objetivo a minimizar para determinar los parámetros asociados al daño. Para realizar este procedimiento de optimización se hace uso de un método evolutivo. La precisión del modelo se valida mediante comparación de los resultados obtenidos con sus correspondientes provenientes de un modelo numérico de elementos lámina.

1 INTRODUCCIÓN

La presencia inadvertida de daños en elementos estructurales es un aspecto crítico en la seguridad de los mismos. Tales fallas estructurales pueden conducir al colapso catastrófico. Por ese motivo, la detección de daños en forma temprana es de fundamental importancia. Un tipo de falla que puede pasar peligrosamente inadvertida es aquella producida por fatiga, ya que resulta muy difícil de detectar a simple vista. Si bien existen técnicas adecuadas para la detección localizada, la aplicación de las mismas puede ser impráctica por la dificultad de revisar cada porción de una estructura que inclusive puede presentar algunas partes inaccesibles. En consecuencia, se han investigado otro tipo de procedimientos de carácter más global. Entre ellos ha adquirido gran importancia la identificación basada en la respuesta dinámica. Esencialmente se basa en la comparación entre valores teóricos y experimentales de parámetros dinámicos de estructuras dañadas. Las incógnitas de tal problema corresponden a las magnitudes asociadas al daño (localización, intensidad). Por lo tanto, a los valores más próximos a los reales le corresponderá una mínima desviación entre los valores teóricos y experimentales. Este tipo de técnica inversa hace uso de un modelo teórico de la estructura dañada.

Diversos enfoques teóricos han sido desarrollados para estructuras tipo viga de sección maciza. Se puede referir a los trabajos de [Chondros y Dimarogonas \(1997\)](#), [Saavedra y Cuitiño \(2001\)](#), [Lee \(2009\)](#) y [Viola et al. \(2001\)](#), por citar sólo algunos. También para vigas Euler-Bernoulli, pero de material compuesto, cabe mencionar a [Song et al. \(2003\)](#) quienes estudiaron el comportamiento vibratorio flexional libre. Sin embargo, además de los trabajos de los autores ([Cortínez et al., 2007](#); [Dotti et al., 2010b, a](#)), existen muy pocos estudios para vigas de pared delgada, posiblemente por la mayor complejidad en su comportamiento dinámico: en general los movimientos flexionales, torsionales y axiales resultan acoplados. Una revisión de las técnicas de detección de daño mediante análisis de vibraciones mecánicas puede encontrarse en el artículo de [Dimarogonas \(1996\)](#).

En este trabajo se presenta un modelo teórico y numérico para el análisis dinámico de vigas de pared delgada dañadas por fatiga. Este modelo considera flexibilidad por corte debido a flexión y alabeo. En esencia, el daño se modela como una porción de viga presentando una sección modificada, cuyas características se representan mediante dos variables: su longitud y profundidad de la fisura equivalentes. Los valores apropiados de tales magnitudes se determinan a partir de un modelo de mecánica de fracturas para tal tipología estructural recientemente desarrollada por los autores ([Cortínez et al., 2009](#)). El modelo es aplicable tanto a vigas de material isótropo como compuesto de configuración ortótropa o simétrica-balanceada. Las ecuaciones gobernantes se discretizan mediante un modelo de elementos finitos tipo viga, introducido originalmente por [Cortínez y Rossi \(1998\)](#) para vigas de pared delgada isótropas.

La precisión del modelo para reproducir el comportamiento vibratorio de la estructura es chequeada mediante comparación con experimentos numéricos realizados en un modelo de mayor complejidad, construido con elementos lámina.

La profundidad y la ubicación de una fisura equivalente son identificadas mediante la minimización de una función objetivo, que se define en términos de diferencias cuadráticas entre amplitudes de desplazamiento obtenidas experimentalmente y calculadas con el modelo. Estas amplitudes son estacionarias y generadas mediante excitación externa. La optimización se realiza mediante el algoritmo de Evolución Diferencial convencional ([Storn y Price, 1997](#)).

2 TEORÍA

2.1 Expresiones cinemáticas

La Figura 1 muestra el esquema de una viga recta de pared delgada con presencia de daño. Los puntos del miembro estructural se hallan referidos al sistema cartesiano $(\bar{x}, \bar{y}, \bar{z})$, donde el eje \bar{x} es paralelo al eje longitudinal de la viga. El punto C es coincidente con el centroide de la sección sin daño, siendo \bar{y} y \bar{z} sus ejes principales. Los ejes y y z son paralelos a los principales antes mencionados, con origen en el centro de corte O de la sección sin daño, de acuerdo a la teoría de vigas de Vlasov (1961).

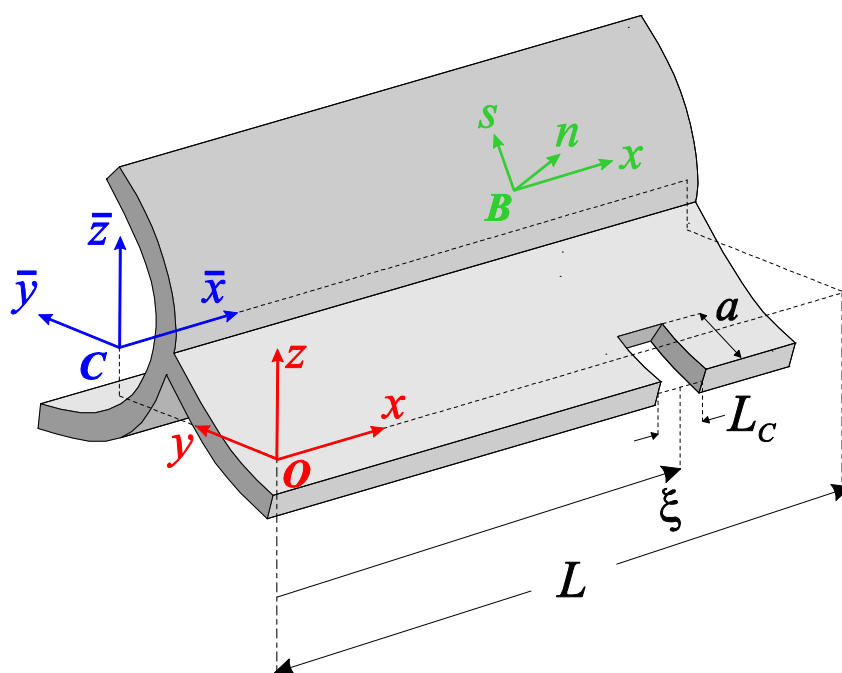


Figura 1: Esquema de una viga de pared delgada dañada.

Por otro lado, se define el sistema curvilíneo (x, s, n) en la línea media de la sección transversal, siendo el punto B (en verde en la Figura 1) un punto genérico ubicado en dicha línea media seccional. Las coordenadas de los puntos de la línea media se definen como $Y(s)$ y $Z(s)$ (o bien $\bar{Y}(s)$ y $\bar{Z}(s)$). Es importante remarcar que todos los sistemas de referencia se consideran válidos aún con presencia de daño en la sección.

El presente modelo estructural se basa en las siguientes hipótesis (Cortínez y Piovan, 2002)

- 1) La sección transversal es rígida en su propio plano.
- 2) La distribución de alabeo se asume dada por la función de Saint-Venant para vigas isótropas.
- 3) Los esfuerzos placa y las resultantes de momento correspondientes a la tensión circunferencial σ_{ss} y la fuerza resultante correspondiente a γ_{ns} son despreciables y no se consideran.
- 4) El radio de curvatura de la placa es despreciado.
- 5) La curvatura de la placa debida al giro se expresa de acuerdo a la teoría de placas clásica.
- 6) La secuencia de laminado es asumida como simétrica y balanceada, o especialmente ortótropa (Barbero, 1999).

De acuerdo a estas hipótesis, se asume el campo de desplazamientos como (Cortínez y Rossi, 1998)

$$\begin{aligned} u_x &= u - \bar{y}\theta_z - \bar{z}\theta_y + \omega\theta_x, \\ u_y &= v - z\phi_x, \\ u_z &= w + y\phi_x, \end{aligned} \quad (1)$$

siendo u , v y w los desplazamientos del centro de gravedad C , θ_y y θ_z , los giros flexionales, ϕ_x el giro torsional y θ_x , la variable de alabeo. Además se tiene que

$$\bar{y} = \bar{y}(s, n) = \bar{Y} - n \frac{dZ}{ds}, \quad \bar{z} = \bar{z}(s, n) = \bar{Z} + n \frac{dY}{ds}, \quad (2)$$

$$y = y(s, n) = Y - n \frac{dZ}{ds}, \quad z = z(s, n) = Z + n \frac{dY}{ds}. \quad (3)$$

Por otro lado, y_0 y z_0 son las coordenadas del centroide de la sección sin daño, medidas desde el centro de corte O , por lo que

$$\bar{y} = y - y_0, \quad \bar{z} = z - z_0. \quad (4)$$

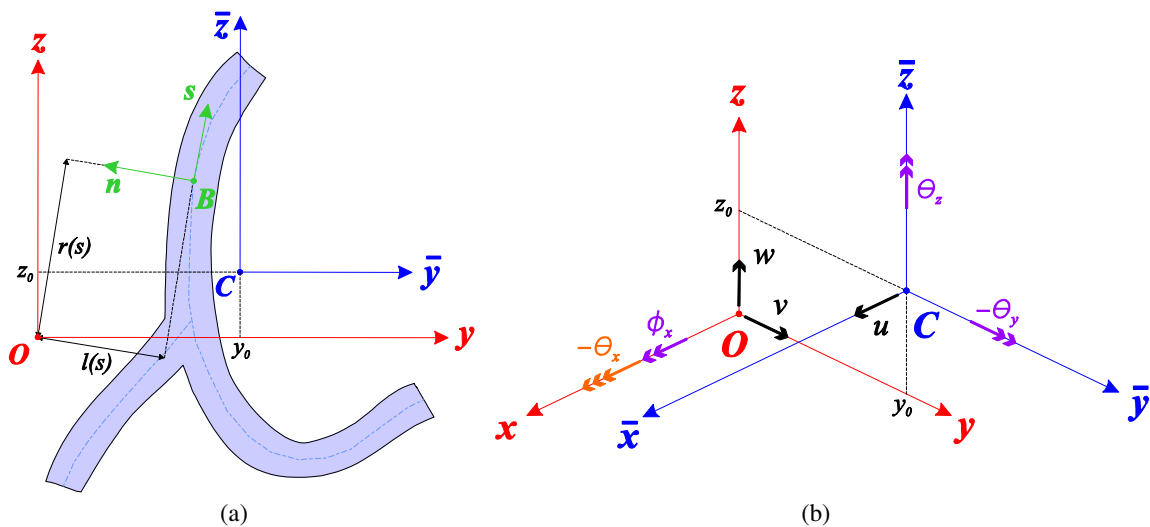


Figura 2: (a) Entidades geométricas de la sección transversal y sistemas de coordenadas. (b) Definición de los desplazamientos generalizados.

La función de alabeo de la sección puede definirse como

$$\omega = \omega_p(s) + \omega_s(s, n), \quad (5)$$

donde ω_p y ω_s son las funciones de alabeo en el contorno y en el espesor, respectivamente. Estas se definen, para vigas abiertas de pared delgada, de la siguiente manera (Smith y Chopra, 1991)

$$\omega_p(s) = \frac{1}{S} \left[\int_0^s \left(\int_{s_0}^s r(s) ds \right) ds \right] - \int_{s_0}^s r(s) ds, \quad (6)$$

$$\omega_s(s, n) = -n l(s), \quad (7)$$

donde l y r (ver su significado geométrico en la Figura 2) pueden expresarse como

$$r(s) = -Z \frac{dY}{ds} + Y \frac{dZ}{ds}, \quad l(s) = Y \frac{dY}{ds} + Z \frac{dZ}{ds}, \quad (8)$$

La letra mayúscula S indica la totalidad de la longitud de la línea media de la sección transversal.

Los desplazamientos con respecto al sistema curvilíneo se obtienen por medio de las siguientes expresiones

$$U = u_x, \quad V = u_y \frac{dY}{ds} + u_z \frac{dZ}{ds}, \quad W = -u_y \frac{dZ}{ds} + u_z \frac{dY}{ds}, \quad (9)$$

$$\Phi_x = -\frac{\partial u_x}{\partial n}, \quad \Phi_s = \frac{\partial}{\partial n} \left(u_y \frac{dY}{ds} + u_z \frac{dZ}{ds} \right). \quad (10)$$

donde U , V y W son los desplazamientos placa en las direcciones direcciones x , s y n , respectivamente, y Φ_s y Φ_x son rotaciones flexionales con respecto a s y x , respectivamente.

Las tres componentes no nulas del tensor de deformaciones de Green son

$$\varepsilon_{xx} = \frac{\partial U}{\partial x}, \quad \gamma_{xs} = \frac{1}{2} \left[\frac{\partial U}{\partial s} + \frac{\partial V}{\partial x} \right], \quad \gamma_{xn} = \frac{1}{2} \left[\frac{\partial U}{\partial n} + \frac{\partial W}{\partial x} \right]. \quad (11)$$

Substituyendo las expresiones (1) en las (9) y luego en las (11) y empleando las relaciones (2-8), las componentes del tensor de deformaciones pueden escribirse de la siguiente manera

$$\varepsilon_{xx} = \varepsilon_{xx}^{(0)} + n\kappa_{xx}, \quad \gamma_{xs} = 2\varepsilon_{xs} = \gamma_{xs}^{(0)} + n\kappa_{xs}, \quad \gamma_{xn} = 2\varepsilon_{xn} = \gamma_{xn}^{(0)}, \quad (12)$$

donde

$$\varepsilon_{xx}^{(0)} = u' - Y\theta'_z - Z\theta'_y + \omega_p \theta'_x, \quad \kappa_{xx} = \frac{dZ}{ds} \theta'_z - \frac{dY}{ds} \theta'_y - l\theta'_x, \quad (13)$$

$$\gamma_{xs}^{(0)} = \frac{dY}{ds} (v' - \theta_z) + r(\phi' - \theta_x) + \frac{dZ}{ds} (w' - \theta_y), \quad \kappa_{xs} = -2\phi', \quad (14)$$

$$\gamma_{xn}^{(0)} = \frac{dY}{ds} (w' - \theta_y) - \frac{dZ}{ds} (v' - \theta_z) + l(\phi' - \theta_x). \quad (15)$$

En las expresiones anteriores, el símbolo prima denota derivación con respecto a x .

2.2 Ecuaciones variacionales de movimiento

El principio de trabajos virtuales para una placa de material compuesto puede expresarse de la siguiente manera (Washizu, 1968)

$$\begin{aligned} & \iint (N_{xx} \delta \varepsilon_{xx}^{(0)} + M_{xx} \delta \kappa_{xx}^{(0)} + N_{xs} \delta \gamma_{xs}^{(0)} + M_{xs} \delta \kappa_{xs}^{(0)} + N_{xn} \delta \gamma_{xn}^{(0)}) ds dx \\ & - \iiint \bar{\rho} (\ddot{U} \delta U + \ddot{V} \delta V + \ddot{W} \delta W + \ddot{\Phi}_x \delta \Phi_x + \ddot{\Phi}_s \delta \Phi_s) ds dndx \\ & - \iint (\bar{q}_x \delta U + \bar{q}_s \delta V + \bar{q}_n \delta W + \bar{m}_x \delta \Phi_x + \bar{m}_s \delta \Phi_s) ds dx \\ & - \left[\int (\bar{N}_{xx} \delta U + \bar{M}_{xx} \delta \Phi_x + \bar{N}_{xs} \delta V + \bar{M}_{xs} \delta \Phi_s + \bar{N}_{xn} \delta W) ds \right]_{x=0}^{x=L} = 0, \end{aligned} \quad (16)$$

donde N_{xx} , N_{xs} , M_{xx} , M_{xs} y N_{xn} son resultantes de tensión en el espesor definidas de acuerdo a las siguientes expresiones

$$\begin{aligned} N_{xx} &= \int_{-e/2}^{e/2} \sigma_{xx} \, dn, & M_{xx} &= \int_{-e/2}^{e/2} (\sigma_{xx} n) \, dn, \\ N_{xs} &= \int_{-e/2}^{e/2} \sigma_{xs} \, dn, & M_{xs} &= \int_{-e/2}^{e/2} (\sigma_{xs} n) \, dn, & N_{xn} &= \int_{-e/2}^{e/2} \sigma_{xn} \, dn. \end{aligned} \quad (17)$$

Las resultantes de tensiones aplicadas en los bordes se indican como \bar{q}_x , \bar{q}_s y \bar{q}_n , en las direcciones x , s y n ; \bar{m}_x y \bar{m}_s representan momentos por unidad de área aplicados respecto a las direcciones x y s , respectivamente.

En la ecuación (16), el par de puntos ubicado sobre los símbolos de los desplazamientos indica la segunda derivada con respecto al tiempo.

Reemplazando (13-15) en la expresión (16) de trabajos virtuales, integrando con respecto a y y z , y despreciando términos de alto orden se obtiene

$$L_K + L_M + L_P = 0, \quad (18)$$

donde

$$\begin{aligned} L_k &= \int_0^L [N \delta u' - M_y \delta \theta'_y - M_z \delta \theta'_z + B \delta \theta'_x + Q_y \delta (v' - \theta_z) \\ &\quad + Q_z \delta (w' - \theta_y) + T_w \delta (\phi'_x - \theta_x) + T_{sv} \delta \phi'_x] dx, \end{aligned} \quad (19)$$

$$\begin{aligned} L_M &= \int_0^L \bar{\rho} [A \ddot{u} \delta u + I_z \ddot{\theta}_z \delta \theta_z + I_y \ddot{\theta}_y \delta \theta_y + C_w \ddot{\theta}_x \delta \theta_x + A (\ddot{v} - z_0 \ddot{\phi}_x) \delta v \\ &\quad + A (\ddot{w} - y_0 \ddot{\phi}_x) \delta w + (-A z_0 \ddot{v} + A y_0 \ddot{w} + I_s \ddot{\phi}_x) \delta \phi_x] dx, \end{aligned} \quad (20)$$

$$\begin{aligned} L_P &= \int_0^L (-q_x \delta u - q_y \delta v - q_z \delta w + m_z \delta \theta_z + m_y \delta \theta_y - b \delta \theta_x - m_x \delta \phi_x) dx \\ &\quad + [\bar{N} \delta u - \bar{M}_z \delta \theta_z - \bar{M}_y \delta \theta_y + \bar{B} \delta \theta_x + \bar{Q}_y \delta v + \bar{Q}_z \delta w + (\bar{T}_w + \bar{T}_{sv}) \delta \phi_x]_{x=0}^{x=L}. \end{aligned} \quad (21)$$

En las ecuaciones anteriores, los esfuerzos viga han sido definidos en términos de los esfuerzos placa de la siguiente manera

$$N = \int N_{xx} \, ds, \quad (22)$$

$$M_y = \int \left(N_{xx} \bar{Z} + M_{xx} \frac{dY}{ds} \right) ds, \quad (23)$$

$$M_z = \int \left(N_{xx} \bar{Y} - M_{xx} \frac{dZ}{ds} \right) ds, \quad (24)$$

$$B = \int (N_{xx} \omega_p - M_{xx} l) ds, \quad (25)$$

$$Q_z = \int \left(N_{xs} \frac{dZ}{ds} + N_{xn} \frac{dY}{ds} \right) ds, \quad (26)$$

$$Q_y = \int \left(N_{xs} \frac{dY}{ds} - N_{xn} \frac{dZ}{ds} \right) ds, \quad (27)$$

$$T_w = \int (N_{xs} r + N_{xn} l) ds, \quad (28)$$

$$T_{sv} = \int (-2M_{xs}) ds. \tag{29}$$

En las ecuaciones (19-21) se han definido las siguientes magnitudes: q_x, q_y y q_z son fuerzas aplicadas por unidad de longitud; m_x, m_y y m_z son momentos aplicados por unidad de longitud; b es bimomento aplicado por unidad de longitud; A es el área de la sección transversal; I_z y I_y son los momentos de inercia de la sección; C_w es la constante de alabeo y I_S es el momento polar, con respecto al centro de corte. $\bar{\rho}$ es la densidad promedio del laminado. Además, la viga puede estar sometida a fuerzas externas aplicadas en sus extremos, dadas por $\bar{N}, \bar{M}_z, \bar{M}_y, \bar{B}, \bar{Q}_z, \bar{Q}_y, \bar{T}_w$ y \bar{T}_{sv} .

2.3 Ecuaciones constitutivas

Las ecuaciones constitutivas de los laminados simétrico-balanceados pueden expresarse, en términos de los esfuerzos placa, de la siguiente forma (Barbero, 1999)

$$\begin{Bmatrix} N_{xx} \\ N_{xs} \\ N_{xt} \\ M_{xx} \\ M_{xs} \end{Bmatrix} = \begin{bmatrix} \bar{A}_{11} & 0 & 0 & 0 & 0 \\ 0 & \bar{A}_{66} & 0 & 0 & 0 \\ 0 & 0 & \bar{A}_{55}^{(H)} & 0 & 0 \\ 0 & 0 & 0 & \bar{D}_{11} & 0 \\ 0 & 0 & 0 & 0 & \bar{D}_{66} \end{bmatrix} \begin{Bmatrix} \epsilon_{xx}^{(0)} \\ \gamma_{xs}^{(0)} \\ \gamma_{xt}^{(0)} \\ \kappa_{xx} \\ \kappa_{xs} \end{Bmatrix}, \tag{30}$$

siendo

$$\begin{aligned} \bar{A}_{11} &= A_{11} - \frac{A_{12}^2}{A_{22}}, & \bar{A}_{66} &= A_{66} - \frac{A_{26}^2}{A_{22}}, & \bar{A}_{55}^{(H)} &= A_{55}^{(H)} - \frac{(A_{45}^{(H)})^2}{A_{44}^{(H)}} \\ \bar{D}_{11} &= D_{11} - \frac{D_{12}^2}{D_{22}}, & \bar{D}_{66} &= D_{66} - \frac{D_{26}^2}{D_{22}}, \end{aligned} \tag{31}$$

donde A_{ij}, D_{ij} y $\bar{A}_{ij}^{(H)}$ son coeficientes de rigidez de placa, definidos de acuerdo a la teoría de laminación presentada por Barbero (1999). Reemplazando (30) en (22-29), se obtienen las ecuaciones constitutivas para los esfuerzos viga resultantes, tanto para la sección con o sin daño.

Para la sección sin daño, las ecuaciones constitutivas obtenidas son las siguientes

$$N = E^* Au', \quad M_y = -E^* I_y \theta'_y, \quad M_z = -E^* I_z \theta'_z, \quad B = -E^* C_w \theta'_x, \quad T_{sv} = G^{**} J \phi'_x, \tag{32}$$

$$\begin{Bmatrix} Q_y \\ Q_z \\ T_w \end{Bmatrix} = G^* [S] \begin{Bmatrix} v' - \theta_z \\ w' - \theta_y \\ \phi'_x - \theta_x \end{Bmatrix}, \tag{33}$$

donde E^*, G^* y G^{**} vienen dados por

$$E^* = \frac{\bar{A}_{11}}{e}, \quad G^* = \frac{\bar{A}_{66}}{e}, \quad G^{**} = \frac{12\bar{D}_{66}}{e^3}, \tag{34}$$

y la matriz $[S]$, de la ecuación (33) se obtiene como

$$[S] = \int_S \bar{A}_{66} \begin{bmatrix} \left(\frac{dY}{dS}\right)^2 & \frac{dZ}{dS} \frac{dY}{dS} & r \frac{dY}{dS} \\ \frac{dZ}{dS} \frac{dY}{dS} & \left(\frac{dZ}{dS}\right)^2 & r \frac{dZ}{dS} \\ r \frac{dY}{dS} & r \frac{dZ}{dS} & r^2 \end{bmatrix} ds + \int_S \bar{A}_{55}^{(H)} \begin{bmatrix} \left(\frac{dZ}{dS}\right)^2 & -\frac{dZ}{dS} \frac{dY}{dS} & -l \frac{dZ}{dS} \\ -\frac{dZ}{dS} \frac{dY}{dS} & \left(\frac{dY}{dS}\right)^2 & l \frac{dY}{dS} \\ -l \frac{dZ}{dS} & l \frac{dY}{dS} & l^2 \end{bmatrix} ds. \quad (35)$$

Como se ha mencionado anteriormente, el daño es modelado como una imperfección geométrica. Consecuentemente, la sección transversal de un segmento de longitud L_C de la viga se modifica en la forma presentada en la [Figura 1](#). Los sistemas de referencia adoptados $(\bar{x}, \bar{y}, \bar{z})$ y (x, y, z) se consideran válidos aún en dicho segmento pero, en este caso, los orígenes de los mencionados sistemas de coordenadas ya no coinciden con el centroide y el centro de corte de la sección. De esta manera, las ecuaciones constitutivas correspondientes al segmento dañado de la viga, obtenidas de reemplazar (30) en (22-29), estarán dadas por

$$N^{(c)} = E^* \left(A^{(c)} u' - S_y^{(c)} \theta'_y - S_z^{(c)} \theta'_z + S_\omega^{(c)} \theta'_x \right), \quad (36)$$

$$M_y^{(c)} = E^* \left(S_y^{(c)} u' - I_y^{(c)} \theta'_y - I_{yz}^{(c)} \theta'_z + I_{y\omega}^{(c)} \theta'_x \right), \quad (37)$$

$$M_z^{(c)} = E^* \left(S_z^{(c)} u' - I_{yz}^{(c)} \theta'_y - I_z^{(c)} \theta'_z + I_{z\omega}^{(c)} \theta'_x \right), \quad (38)$$

$$B^{(c)} = E^* \left(S_\omega^{(c)} u' - I_{y\omega}^{(c)} \theta'_y - I_{z\omega}^{(c)} \theta'_z + C_w^{(c)} \theta'_x \right), \quad (39)$$

$$T_{sv}^{(c)} = G^{**} J^{(c)} \phi'_x, \quad (40)$$

$$\begin{Bmatrix} Q_y^{(c)} \\ Q_z^{(c)} \\ T_w^{(c)} \end{Bmatrix} = G^* [S^{(c)}] \begin{Bmatrix} v' - \theta_z \\ w' - \theta_y \\ \phi'_x - \theta_x \end{Bmatrix}. \quad (41)$$

La expresión de la matriz $[S^{(c)}]$ es idéntica a la de $[S]$, con la diferencia de que la integración en S se realiza en el contorno de la sección dañada. En las ecuaciones (36-40) se han definido las constantes de inercia de la sección dañada como: $A^{(c)}$ representando el área de la sección; $S_y^{(c)}$ y $S_z^{(c)}$ como los momentos estáticos; $S_\omega^{(c)}$ como el momento estático de alabeo; $I_y^{(c)}$ y $I_z^{(c)}$ como los momentos de inercia flexional; $I_{yz}^{(c)}$ como el producto de inercia; $I_{y\omega}^{(c)}$ y $I_{z\omega}^{(c)}$ como los productos de alabeo; $C_w^{(c)}$ como la constante de alabeo; y $J^{(c)}$ como la constante torsional de Saint-Venant.

2.4 Estimación de la longitud equivalente de fisura

Las ecuaciones constitutivas obtenidas pueden expresarse en la siguiente forma

$$\{Q_E\} = [J_E] \{\Delta\}, \quad \{Q_E^{(c)}\} = [J_E^{(c)}] \{\Delta\}, \quad (42)$$

donde los vectores de esfuerzos generalizados $\{Q_E\}$ y $\{Q_E^{(c)}\}$ se definen como

$$\{Q_E\} = \{N, M_y, M_z, B, Q_y, Q_z, T_w, T_{sv}\}, \quad (43)$$

$$\{Q_E^{(c)}\} = \{N^{(c)}, M_y^{(c)}, M_z^{(c)}, B^{(c)}, Q_y^{(c)}, Q_z^{(c)}, T_w^{(c)}, T_{sv}^{(c)}\}, \quad (44)$$

y el vector de deformaciones generalizadas se define como

$$\{\Delta\} = \{u', \theta'_y, \theta'_z, \theta'_x, v' - \theta_z, w' - \theta_y, \phi'_x - \theta_x, \phi'_x\}. \quad (45)$$

las matrices $[J_E]$ y $[J_E^{(c)}]$ se denominan matrices constitutivas de esfuerzos y contienen las propiedades de inercia de la viga.

Haciendo referencia a la [Figura 1](#), la energía de deformación de la viga puede escribirse como

$$U = \frac{1}{2} \int_0^{\xi - \frac{L_C}{2}} \left(\{Q_E\}^T [J_E]^{-1} \{Q_E\} \right) dx + \frac{1}{2} \int_{\xi - \frac{L_C}{2}}^{\xi + \frac{L_C}{2}} \left(\{Q_E^{(c)}\}^T [J_E^{(c)}]^{-1} \{Q_E^{(c)}\} \right) dx + \frac{1}{2} \int_{\xi + \frac{L_C}{2}}^L \left(\{Q_E\}^T [J_E]^{-1} \{Q_E\} \right) dx. \quad (46)$$

Evaluada las correspondientes integrales, la expresión anterior se puede reescribir como

$$U = U_I + U_{II} + U_{III}, \quad (47)$$

donde U_I es la energía asociada al modo I de fractura y por lo tanto a los esfuerzos N , M_y , M_z y B ; U_{II} se asocia al modo II de fractura, por lo tanto a Q_y , Q_z y T_w ; y U_{III} se asocia al modo III, es decir a T_{sv} . De esta manera, el criterio de Griffith permite expresar

$$K_I(a, \xi, L_C) = \sqrt{\frac{eE^*}{1 - (\nu^*)^2}} \frac{\partial U_I}{\partial a}, \quad (48)$$

$$K_{II}(a, \xi, L_C) = \sqrt{\frac{eE^*}{1 - (\nu^*)^2}} \frac{\partial U_{II}}{\partial a}, \quad (49)$$

$$K_{III}(a, \xi, L_C) = \sqrt{\frac{eE^*}{1 + \nu^*}} \frac{\partial U_{III}}{\partial a}. \quad (50)$$

Los factores de intensidad de tensiones que predice el modelo dependen de la profundidad del daño a , pero también de su longitud L_C y de su ubicación, ξ . Si se propone que el factor K_I de la ecuación (48) deba tener la mínima diferencia posible con la expresión teórica introducida por [Cortínez et al. \(2009\)](#) para fisuras por fatiga en vigas de pared delgada,

$$K_I'(a) = \sqrt{\frac{2\pi}{(1 - (\nu^*)^2)}} e \left(\chi_1 N^2 + \chi_2 M_z^2 + \chi_3 M_y^2 + \chi_4 B^2 + \chi_5 N M_y + \chi_6 N M_z + \chi_7 M_y M_z + \chi_8 N B + \chi_9 M_y B + \chi_{10} M_z B \right)^{\frac{1}{2}}, \quad (51)$$

el problema de estimar la longitud equivalente L_C se reduce a un problema de optimización simple: minimizar una función objetivo dada por las diferencias cuadráticas existentes entre ambos enfoques, es decir

$$\min \left[F_K = \sum_{i=1}^{n_a} \sqrt{\left(\frac{K_I(a_i, L_C) - K_I'(a_i)}{K_I'(a_i)} \right)^2} \right], \quad (52)$$

donde n_a es la cantidad de profundidades de fisura que se utiliza en el cálculo de optimización. Dado que la variación de K_I con respecto a la ubicación de fisura ζ es mínima, se desprecia en el cálculo.

Los coeficientes χ_i de la expresión (51) dependen de la profundidad de fisura a , pues se hallan en función de las características seccionales de la sección con daño. Referirse al trabajo de Cortínez et al. (2009) para mayor detalle de la teoría.

3 ANÁLISIS DE VIBRACIÓN FORZADA

En orden de resolver el problema de vibraciones forzadas de una viga de pared delgada dañada, se emplea un elemento finito basado en la presente teoría, originalmente formulado por Cortínez y Rossi (1998) y posteriormente extendido por Cortínez y Piovan (2006). La presencia de daño en el modelo de elementos finitos se tiene en cuenta mediante la existencia de un único elemento de longitud L_C , con propiedades constitutivas dadas por las expresiones (36-41). Tanto para sección con o sin daño, el vector de desplazamientos nodales se define de la siguiente manera

$$\{\eta\} = \{u_1, v_1, \theta_{z1}, w_1, \theta_{y1}, \phi_{x1}, \theta_{x1}, u_2, v_2, \theta_{z2}, w_2, \theta_{y2}, \phi_{x2}, \theta_{x2}\}^T. \quad (53)$$

La ecuación de equilibrio que gobierna la respuesta dinámica lineal de un sistema de elementos finitos está dada por

$$[M]\{\ddot{U}\} + [C]\{\dot{U}\} + [K]\{U\} = \{R\}, \quad (54)$$

donde $[M]$, $[C]$ y $[K]$ son las matrices globales de masa, amortiguamiento y rigidez, $\{U\}$ es el vector de desplazamientos global y $\{R\}$, el vector de cargas externas aplicadas. La ecuación (54) se resuelve en el presente trabajo mediante superposición modal (Bathe, 1996). Así, se realiza una transformación de la (54) hacia una base de desplazamientos modales generalizados

$$\{\ddot{X}\} + [\Phi]^T [C] [\Phi] \{\dot{X}\} + [\Gamma]^2 \{X\} = [\Phi]^T \{R\}, \quad (55)$$

donde

$$\{U\} = [\Phi] \{X\}, \quad [\Phi] = [\{\varphi_1\}^T, \{\varphi_2\}^T, \dots, \{\varphi_p\}^T], \quad [\Phi]^T [M] [\Phi] = [I], \quad (56)$$

$$[\Gamma]^2 = \begin{bmatrix} \Omega_1^2 & 0 & \dots & 0 \\ 0 & \Omega_2^2 & \dots & 0 \\ \vdots & \vdots & \ddots & \vdots \\ 0 & 0 & \dots & \Omega_p^2 \end{bmatrix} = [\Phi]^T [K] [\Phi]. \quad (57)$$

En las ecuaciones (56) y (57), Ω_i representa la frecuencia natural de vibración asociada al modo i , $\{\varphi_i\}$ es su correspondiente autovector y p , la cantidad de modos considerados en el cálculo.

Se considera amortiguamiento proporcional de Rayleigh, es decir

$$[C] = \alpha_R [M] + \beta_R [K], \quad (58)$$

permitiendo la reducción de la ecuación (55) a p ecuaciones de la forma

$$\ddot{\mathbf{x}}_i + 2\Omega_i \zeta_i \dot{\mathbf{x}}_i + \Omega_i^2 \mathbf{x}_i = r_i, \quad (59)$$

que son resueltas de manera individual mediante la siguiente expresión que involucra la integral de Duhamel

$$\mathbf{x}_i = \frac{1}{\bar{\Omega}_i} \int_0^t \left\{ r_i(\tau) e^{-\Omega_i \zeta_i (t-\tau)} \text{sen} [\bar{\Omega}_i (t-\tau)] \right\} d\tau + e^{-\Omega_i \zeta_i t} \left[\alpha_i^{(D)} \text{sen}(\bar{\Omega}_i t) + \beta_i^{(D)} \cos(\bar{\Omega}_i t) \right], \quad (60)$$

$$\bar{\Omega}_i = \Omega_i \sqrt{1 - \zeta_i^2}.$$

Los coeficientes $\alpha_i^{(D)}$ y $\beta_i^{(D)}$ se obtienen mediante evaluación de condiciones iniciales. ζ_i es el parámetro de amortiguamiento modal.

4 IDENTIFICACIÓN DE DAÑO

4.1 Magnitudes a utilizar en la identificación

La identificación de daño se plasma mediante comparación entre amplitudes estacionarias máximas de desplazamientos. Esta comparación se realiza entre los resultados de mediciones experimentales y las predicciones del modelo teórico. Las amplitudes estacionarias utilizadas en la comparación pueden corresponder a desplazamientos u_x , u_y y/o u_z de cualquier punto de la viga (Los demás desplazamientos generalizados resultan más dificultosos de medir en la práctica).

Se supone una viga con un daño del tipo fisura por fatiga, cuyas magnitudes (ξ/L , a/b) son desconocidas. Las mediciones de amplitudes δ_{ij} para un desplazamiento $\{\Xi_i\}$ se expresan como

$$\{\Xi_i\} = \{ \delta_{i,1}, \delta_{i,2}, \dots, \delta_{i,j}, \dots, \delta_{i,N_{A,i}} \}, \quad (61)$$

$$1 < i < N_{\Xi}, \quad 0 < j < N_{A,i},$$

donde N_{Ξ} se elige de manera arbitraria y representa la cantidad de desplazamientos utilizados en la medición de amplitudes. $N_{A,i}$ es la cantidad de valores máximos (picos) de amplitud estacionaria medidos en un rango de frecuencia de excitación conocido, para el desplazamiento $\{\Xi_i\}$. Dada la existencia de múltiples amplitudes máximas, se define arbitrariamente un umbral mínimo de amplitud considerado medible $\delta_0^{(i)}$, asociado a cada desplazamiento, tal que

$$si \quad \delta_i > \delta_0^{(i)} \rightarrow \delta_i \in \{\Xi_i\}. \quad (62)$$

Esa depuración es necesaria con el objeto de evitar el empobrecimiento en la calidad de detección del modelo, dado que la medición de pequeñas amplitudes de vibración puede verse afectada por errores de medición, no consideración de efectos no lineales en el modelo y otros factores.

4.2 Definición del conjunto factible de soluciones

El criterio de filtro para la definición del conjunto de soluciones factibles del problema se basa en suponer que la precisión del modelo teórico es de ± 1 con respecto a la cantidad de

amplitudes que se seleccionan para utilizar en la comparación (cantidad de elementos de cada lista $\{\Xi_i\}$). Matemáticamente, lo expuesto puede expresarse como

$$si \sum_{i=1}^{N_{\Xi}} |N_{A,i} - N_{A,i}^{(m)}| \leq 1 \rightarrow \{\{\Xi_1^{(m)}\}, \{\Xi_2^{(m)}\}, \dots, \{\Xi_i^{(m)}\}, \dots, \{\Xi_{N_{\Xi}}^{(m)}\}\} \in C_f, \quad (63)$$

donde C_f es el conjunto factible de soluciones. Cada vector de amplitudes de desplazamiento $\{\Xi_i^{(m)}\}$ generado por el modelo teórico, se asocia a su correspondiente cantidad de elementos $N_{A,i}^{(m)}$, y ambos representan el resultado del modelo teórico cuando es simulado para un set conocido de parámetros de la fisura $(\xi/L, a/b)^{(m)}$, siendo $1 < m < N_D$. N_D es la cantidad de datos discretos obtenidos por simulación y utilizados en la comparación.

4.3 Planteamiento del problema de optimización

El problema matemático de optimización planteado como sigue

$$\min \left\{ \sum_{i=1}^{N_{\Xi}} \left[\sum_{j=0}^{N_{A,i}^{(0)}} \sqrt{\frac{\delta_{i,j}^2 - (\delta_{i,j}^{(m)})^2}{\delta_{i,j}^2}} \right] \right\}, \quad (64)$$

$$N_{A,i}^{(0)} = \min(N_{A,i}, N_{A,i}^{(m)}),$$

permite obtener los valores estimados de los parámetros de fisura $(\xi/L, a/b)^{(m)}$ cuyo espectro de amplitudes estacionarias concuerda mayormente con aquél procedente de la medición.

5 RESULTADOS NUMÉRICOS

5.1 Introducción

En la presente sección se evalúa la capacidad del modelo teórico de reproducir resultados experimentales, como así también se realiza una identificación de daño por fatiga para distintos valores de los parámetros ξ/L y a/b . El material empleado en el análisis es grafito-epoxy (AS4/3501) cuyas propiedades son $E_1 = 144$ GPa, $E_2 = 9.65$ GPa, $G_{12} = 4.14$ GPa, $G_{13} = 4.14$ GPa, $G_{23} = 3.45$ GPa, $\nu_{12} = 0.3$, $\nu_{13} = 0.3$, $\nu_{23} = 0.5$ y $\rho = 1389$ kg/m³.

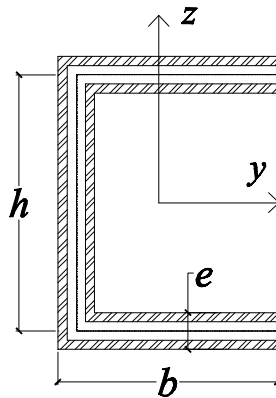


Figura 3: Sección transversal analizada: Perfil U.

La sección transversal analizada es un perfil U, cuyas dimensiones, definidas en la [Figura](#)

3, son: $h = 0.2$ m, $b = 0.1$ m y $e = 0.01$ m. La longitud de la viga es $L = 2$ m y la condición de borde es empotrado-libre. Las cargas contempladas en el análisis son de corte, aplicadas en el extremo libre de la viga y son de la forma $Q = A_f \text{sen}(\Omega_f t)$ donde A_f y Ω_f son la amplitud y la frecuencia de la excitación forzada, respectivamente. Para todos los casos, se emplea $p = 5$ en la resolución del problema vibratorio mediante superposición modal.

Los resultados experimentales son simulados a partir de un modelo de elementos finitos tipo lámina, programado en el código ABAQUS 7 ®.

5.2 Vibración forzada

La respuesta del modelo para un estado de vibración forzada estacionaria se compara con los resultados obtenidos con ABAQUS. Los esquemas de laminado del grafito-epoxy considerados son $\{0/90/90/0\}$ y $\{45/-45/-45/45\}$. Las cargas utilizadas en la comparación son Q_y y Q_z , aplicadas de manera distribuida como se muestra en la Figura 4.

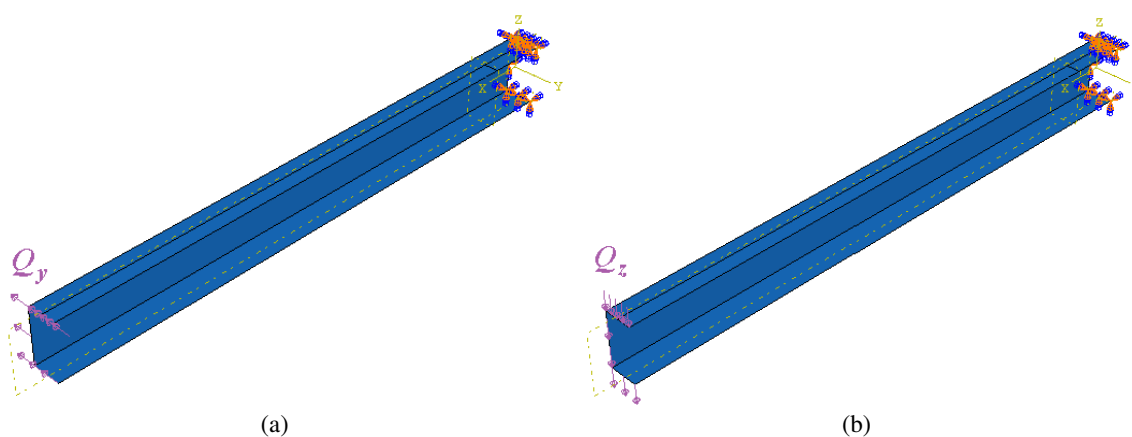


Figura 4: (a) Configuración de carga Q_y . (b) Configuración de carga Q_z .

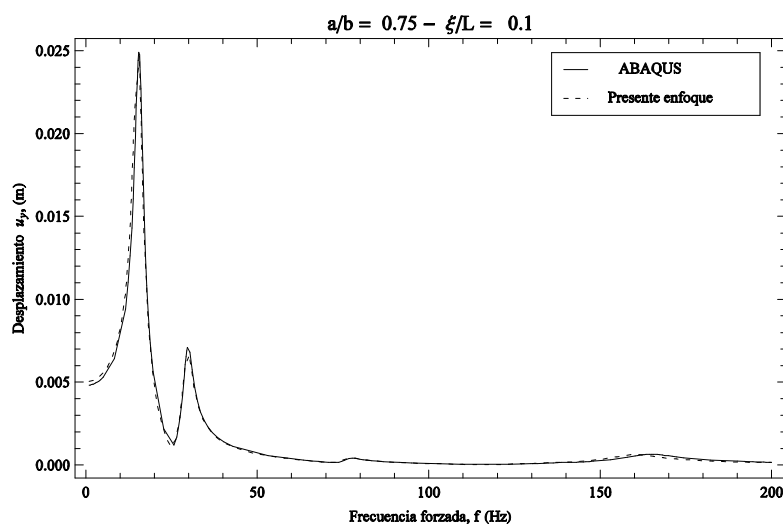


Figura 5: Amplitud de desplazamiento u_y vs. frecuencia forzada. Carga: $Q_y = 200 \text{ N sen}(\Omega_f t)$. Secuencia de laminado: $\{0/90/90/0\}$. Amortiguamiento: 5% del crítico, utilizando 5 modos ($\alpha_R = 15.39$, $\beta_R = 0.00008$). Longitud del daño: $L_C = L/20$.

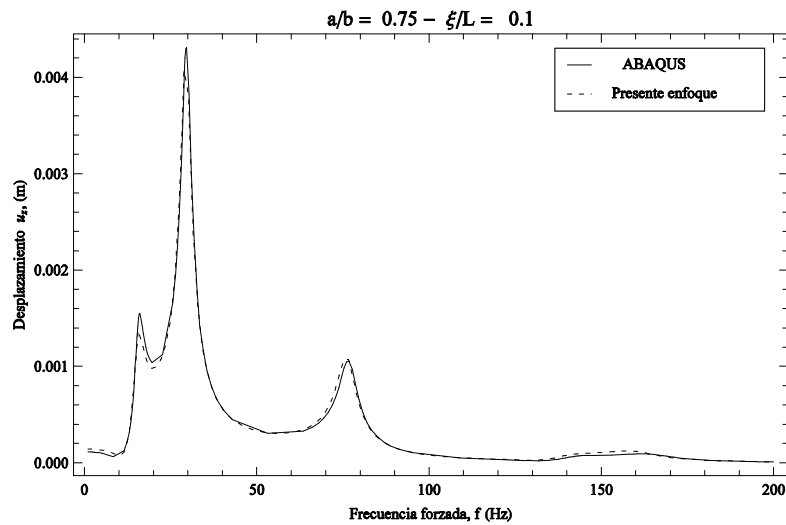


Figura 6: Amplitud de desplazamiento u_x vs. frecuencia forzada. Carga: $Q_y = 200 \text{ N sen}(\Omega_f t)$. Secuencia de laminado: $\{0/90/90/0\}$. Amortiguamiento: 5% del crítico, utilizando 5 modos ($\alpha_R = 15.39$, $\beta_R = 0.00008$). Longitud del daño: $L_C = L/20$.

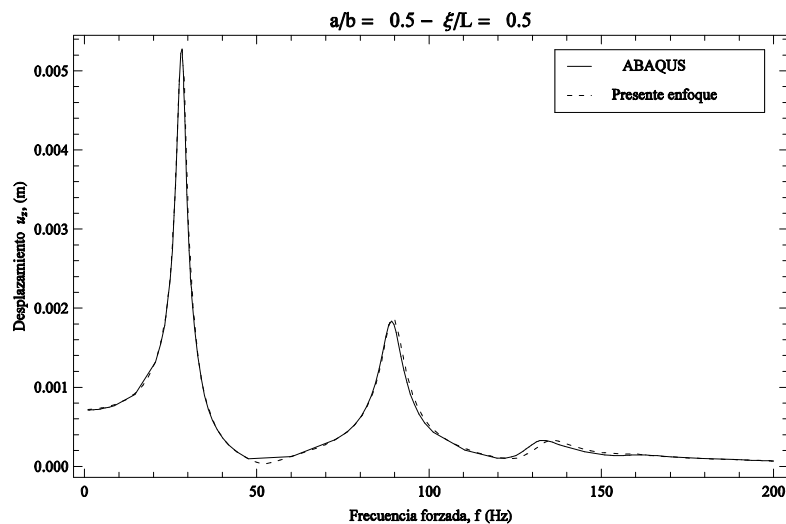


Figura 7: Amplitud de desplazamiento u_z vs. frecuencia forzada. Carga: $Q_z = 200 \text{ N sen}(\Omega_f t)$. Secuencia de laminado: $\{0/90/90/0\}$. Amortiguamiento: 5% del crítico, utilizando 5 modos ($\alpha_R = 15.39$, $\beta_R = 0.00008$). Longitud del daño: $L_C = L/20$.

La comparación se realiza mediante curvas de amplitud máxima estacionaria versus frecuencia de excitación forzada (Figuras 5 a 9). Los desplazamientos se miden en un punto ubicado en el extremo libre, sobre la mitad del alma. Las Figuras 5 y 6 corresponden a un mismo daño, un mismo laminado, para una carga Q_y , pero distintos desplazamientos: La gráfica de amplitud de desplazamiento u_z de la Figura 6 deja en manifiesto que el modelo es capaz de simular con éxito los acoplamientos en los movimientos flexionales generados por la imperfección que introduce la existencia del daño. El desplazamiento axial u_x también puede capturarse con resultados aceptables, pero al ser un orden de magnitud menor a los desplazamientos transversales, no se le asigna preponderancia en el chequeo de la precisión del modelo.

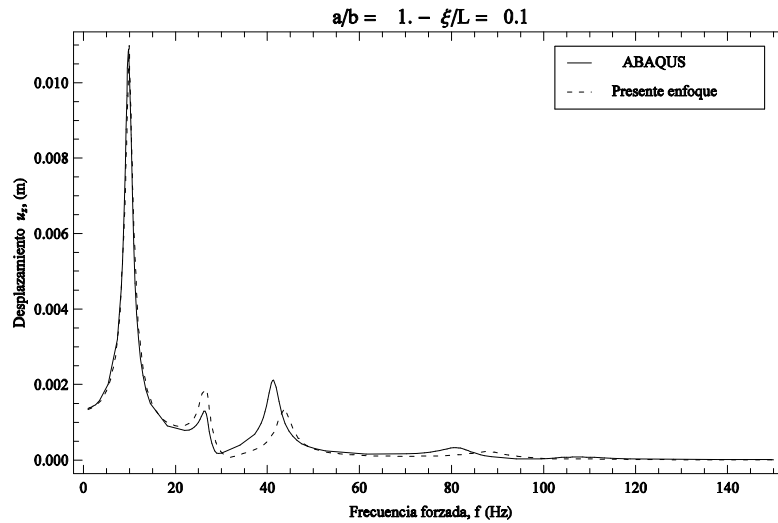


Figura 8: Amplitud de desplazamiento u_z vs. frecuencia forzada. Carga: $Q_y = 100 \text{ N sen}(\Omega_f t)$. Secuencia de laminado: {45/-45/-45/45}. Amortiguamiento: 5% del crítico, utilizando 5 modos ($\alpha_R = 8.26$, $\beta_R = 0.000127$). Longitud del daño: $L_C = L/30$.

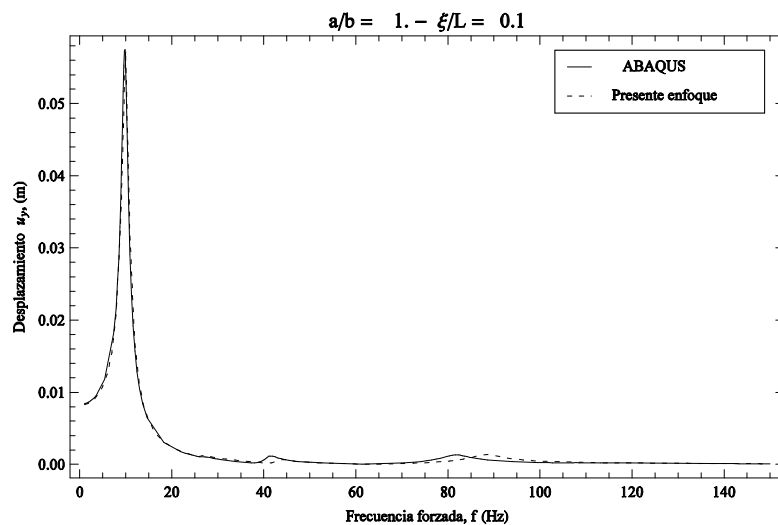


Figura 9: Amplitud de desplazamiento u_y vs. frecuencia forzada. Carga: $Q_y = 100 \text{ N sen}(\Omega_f t)$. Secuencia de laminado: {45/-45/-45/45}. Amortiguamiento: 5% del crítico, utilizando 5 modos ($\alpha_R = 8.26$, $\beta_R = 0.000127$). Longitud del daño: $L_C = L/30$.

5.3 Identificación de daño

La identificación de daño se realiza para grafito-epoxy con secuencia de laminado {0/90/90/0}. Al igual que en el análisis de la precisión del modelo, los datos experimentales son simulados numéricamente mediante un modelo lámina de una viga con fisura por fatiga, programado en ABAQUS. Las amplitudes utilizadas en la detección corresponden a tres desplazamientos ($N_E = 3$), ubicados en el extremo libre y en el centro del alma de una viga U; estos son: u_y y u_z debidos a una carga $Q_y = 200 \text{ N sen}(\Omega_f t)$ y u_z debido a una carga $Q_z = 200 \text{ N sen}(\Omega_f t)$. El rango de frecuencia en el que se miden las amplitudes máximas es $0 < f < 200$ Hz, siendo $f = 2 \pi \Omega_f$. Los umbrales mínimos de amplitud medible se fijan en $\delta_0^{(1)} = 0.007 \text{ m}$,

$\delta_0^{(2)} = 0.0002$ m y $\delta_0^{(3)} = 0.0015$ m para los desplazamientos: $\{\Xi_1\} = u_y$ debido a Q_y , $\{\Xi_2\} = u_z$ debido a Q_y y $\{\Xi_3\} = u_z$ debido a Q_z , respectivamente. El problema de optimización de la expresión (64) se resuelve mediante el algoritmo convencional de Evolución Diferencial, tal como fue introducido originalmente por Storn y Price (1997).

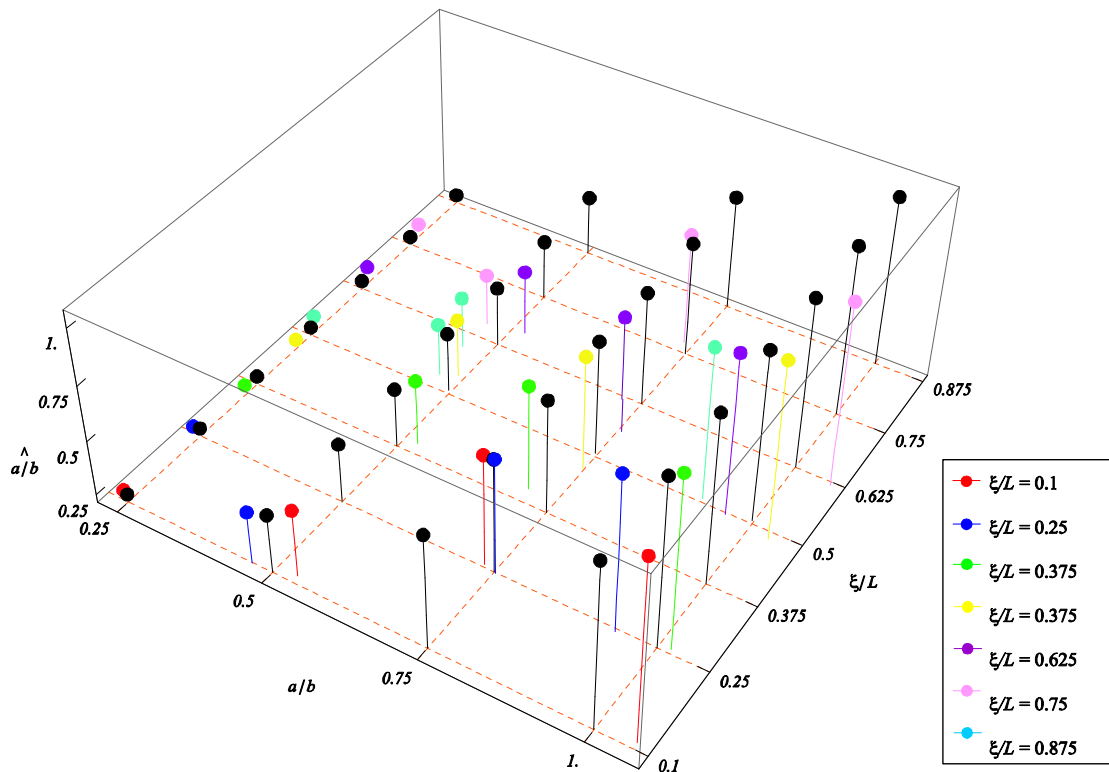


Figura 10: Identificación de daño mediante vibración forzada. Secuencia de laminado: $\{0/90/90/0\}$. Amortiguamiento: 5% del crítico, utilizando 5 modos ($\alpha_R = 8.26$, $\beta_R = 0.000127$). Longitud del daño: $L_C = L/20$.

La Figura 10 muestra los resultados de la identificación de daño, para 28 sets de mediciones experimentales, considerando $N_D = 56$. Los marcadores negros y la grilla de la figura indican la ubicación y profundidad real de la fisura (modelo lámina). Los marcadores en colores muestran la estimación del modelo teórico. El error porcentual del modelo es menor al 10%, tanto en profundidad como en ubicación, salvo en algunos casos particulares, cuando la severidad del daño es baja y/o la fractura se encuentra en las cercanías del extremo libre.

6 CONCLUSIONES

Se presenta un modelo teórico simplificado que permite simular el comportamiento dinámico de vigas de pared delgada dañadas por fatiga, construidas con material compuesto con secuencia de laminado simétrica y balanceada, o especialmente ortótropa. El daño se modela como un tramo longitudinal de viga presentando una sección modificada, lo que constituye una posibilidad de implementación muy sencilla en un modelo de elementos finitos convencional. El enfoque prueba ser consistente con resultados numéricos obtenidos con modelos de mayor orden, capturando aceptablemente los acoplamientos vibratorios generados por la introducción de una imperfección geométrica.

La precisión del modelo en cuanto a respuesta forzada estacionaria es adecuada para

identificar severidad y ubicación de daño de manera aceptable. Esto se realiza a partir de la medición de amplitudes estacionarias máximas, sean estas últimas medidas o no en la dirección de aplicación de la carga.

7 AGRADECIMIENTOS

Los autores agradecen el apoyo recibido por la Secretaría de Ciencia y Tecnología de la Universidad Tecnológica Nacional y del CONICET. El presente artículo forma parte del estudio de tesis doctoral realizado por Franco E. Dotti, bajo la dirección de Víctor H. Cortínez y Marcelo T. Piovan, en el Departamento de Ingeniería de la Universidad Nacional del Sur.

REFERENCIAS

- Barbero, E.J., *Introduction to composite material design*, Taylor and Francis Inc., 1999.
- Chondros, T.G., and Dimarogonas, A.D., A consistent cracked bar vibration theory, *Journal of Sound and Vibration*, 200(3): 303–313, 1997).
- Bathe, K.-J., *Finite element procedures*, Prentice Hall, New Jersey, 1996.
- Cortínez, V.H., Dotti, F.E., y Piovan, M.T., Factor de intensidad de tensiones del modo I para vigas abiertas de pared delgada, *Mecánica Computacional Vol. XXVIII*, 955–971, 2009.
- Cortínez, V.H., and Piovan, M.T., Vibration and buckling of composite thin-walled beams with shear deformability, *Journal of Sound and Vibration*, 258(4): 701–723, 2002.
- Cortínez, V.H., and Piovan, M.T., Stability of composite thin-walled beams with shear deformability, *Computers and Structures* 84: 978–990, 2006.
- Cortínez, V.H., Piovan, M.T., and Dotti, F.E., Dynamics of cracked thin-walled beams, *Proceedings of the 19th COBEM*. 19th International Congress of Mechanical Engineering, 2007.
- Cortínez, V.H. y Rossi, R.E., Dinámica de vigas de sección abierta de pared delgada deformables por corte sujetas a un estado inicial de tensiones, *Revista Internacional de Métodos Numéricos para Cálculo y Diseño en Ingeniería*, 14(3): 293–316, 1998.
- Dimarogonas, A.D., Vibration of cracked structures: a state of the art review, *Engineering Fracture Mechanics*, 55(5): 831–857, 1996.
- Dotti, F.E., Piovan, M.T., and Cortínez, V.H., Vibrations of damaged thin-walled beams, *Thin-Walled Structures* (Enviado para publicación), 2010a.
- Dotti, F.E., Piovan, M.T., and Cortínez, V.H., Identification of damage in open thin-walled beams by means of vibration analysis, *Engineering Fracture Mechanics* (Enviado para publicación), 2010b.
- Lee, J., Identification of multiple cracks in a beam using vibration amplitudes, *Journal of Sound and Vibration*, 326(1-2): 205–212, 2009.
- Saavedra, P.N., and Cuitiño, L.A., Crack detection and vibration behavior of cracked beams, *Computer & Structures*, 79: 1451–1459, 2001.
- Smith, E.C., and Chopra, I., Formulation and evaluation of an analytical model for composite box-beams, *Journal of the American Helicopter Society* 36: 33–35, 1991.
- Song, O., Ha, T.-W., and Librescu, L., Dynamics of anisotropic composite cantilevers weakened by multiple transverse open cracks, *Engineering Fracture Mechanics* 70: 105–123, 2003.
- Storn, R., and Price, K., Differential Evolution – A Simple and Efficient Heuristic for Global Optimization Over Continuous Spaces, *Journal of Global Optimization* 11: 341–359, 1997.
- Viola, E., Fedirici, L., and Nobile, L., Detection of crack location using cracked beam element method for structural analysis, *Theoretical and Applied Fracture Mechanics*, 36: 23–35, 2001.

Vlasov, V.Z., *Thin Walled Elastic Beams*, Israel Program for Scientific Translation, Jerusalem, 1961.

Washizu, K., *Variational Methods in Elasticity and Plasticity*, Pergamon Press, New York, 1968.